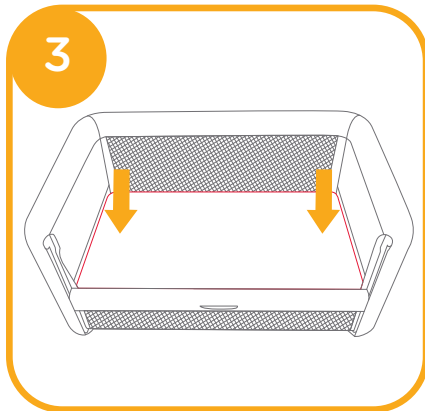
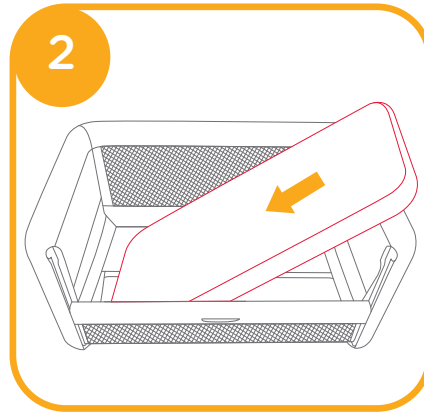
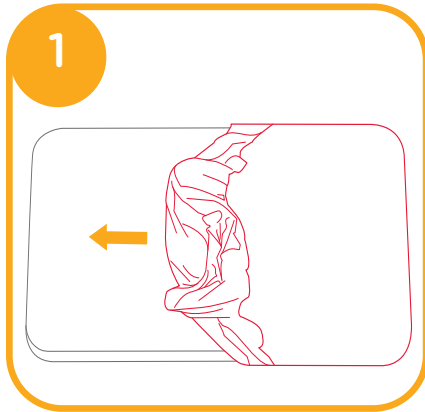


Sheet Assembly



Product Information

Read all the instructions in this manual before using this product. If any part is missing, please contact local distributor. No tools are required for assembly.

Product	Sheet
Materials	Fabrics
Patent No.	Patents pending
Made in	China
Brand Name	Joie
Website	www.joiebaby.com
Manufacturer	Allison Baby UK Ltd.
Address	Venture Point, Towers Business Park, Rugeley, Staffordshire, WS15 1UZ

WARNING

- ! Prevent possible suffocation or entanglement. NEVER use travel cot sheet unless it fits securely on travel cot mattress.
- ! This sheet is suitable for roomie & roomie glide.
- ! Wrap the sheet around the mattress on all four corners. MAKE SURE sheet is securely attached to the four corners.

Care and Maintenance

No bleach. Please refer to the care label for instructions on cleaning the fabric parts of the sheet.

DE Produktdaten

Lesen Sie alle Hinweise in dieser Anleitung, bevor Sie dieses Produkt einsetzen. Bei weiteren Fragen wenden Sie sich an Ihren Händler. Einige Bestandteile können je nach Modell variieren.

Produkt	Bezug
Materialien	Stoff
Patentnr.	Patente angemeldet
Hergestellt in	China
Markenname	Joie
Webseite	www.joiebaby.com
Hersteller	Allison Baby UK Ltd.

WARNUNG

- ! Verhindern Sie mögliche Erstickungs- oder Erdrosselungsgefahr. Verwenden Sie den Bezug NIEMALS, sofern er nicht sicher auf die Produktmatratze passt.
- ! Dieses Laken eignet sich für roomie und roomie glide.
- ! Wickeln Sie den Bezug an allen vier Ecken um die Matratze. VERGEWISSERN Sie sich, dass der Bezug sicher an den vier Ecken angebracht ist.

Pflege und Wartung

Nicht bleichen. Anweisungen zur Reinigung der Textilteile des Lakens entnehmen Sie bitte dem Pflegeetikett.

ES Información del producto

Lea todas las instrucciones incluidas en este manual antes de utilizar este producto. Si tiene alguna duda, póngase en contacto con su proveedor. Algunas características pueden variar según el modelo.

Producto	Sábana
Materiales	Telas
N.º de patente	Pendiente de patentes
Lugar de fabricación	China
Nombre de la marca	Joie
Sitio web	www.joiebaby.com
Fabricante	Allison Baby UK Ltd.

ADVERTENCIA

- ! Evite los riesgos de asfixia y estrangulamiento. NUNCA use la sábana del producto a menos que se ajuste de forma segura en el colchón del producto.
- ! Esta sábana es adecuada para los productos roomie y roomie glide.
- ! Envuelva la sábana alrededor del colchón sobre las cuatro esquinas. ASEGÚRESE de que la sábana está sujeta en las cuatro esquinas de forma segura.

Cuidados y mantenimiento

No utilice lejía. Consulte la etiqueta de cuidados para obtener instrucciones sobre cómo limpiar las partes textiles de la sábana.

FR Informations sur le produit

Lisez toutes les instructions de ce manuel avant d'utiliser ce produit. Pour toute information complémentaire, veuillez contacter votre revendeur. Certaines fonctionnalités peuvent ne pas être présentes sur certains modèles.

Produit	Drap
Matériaux	Tissus
No. brevet	Brevets en attente
Fabriqué en	Chine
Nom de marque	Joie
Site Web	www.joiebaby.com
Fabricant	Allison Baby UK Ltd.

AVERTISSEMENT

- ! Afin d'éviter tout risque d'étouffement ou d'étranglement, assurez-vous que le drap est correctement ajusté au matelas et qu'il ne présente aucun pli.
- ! Ce drap convient pour le Roomie & le Roomie Glide.
- ! Installez le drap sur le matelas du berceau et enveloppez le autour. ASSUREZ-VOUS qu'il est correctement fixé aux quatre coins.

Entretien

Ne pas utiliser d'eau de Javel ou autre détergent. Veuillez vous référer à l'étiquette d'entretien pour les instructions de lavage du drap.

PT Informação del producto

Lea todas las instrucciones incluidas en este manual antes de utilizar este producto. Si tiene alguna duda, póngase en contacto con su proveedor. Algunas características pueden variar según el modelo.

Producto	Sábana
Materiales	Telas
N.º de patente	Pendiente de patentes
Lugar de fabricación	China
Nombre de la marca	Joie
Sitio web	www.joiebaby.com
Fabricante	Allison Baby UK Ltd.

AVISO

- ! Evite possíveis riscos de asfixia e estrangulamento. NUNCA utilize o lençol do produto, a menos que este esteja firmemente preso ao colchão do produto.
- ! Este lençol é adequado para roomie e roomie glide.
- ! Prenda o lençol em volta do colchão em todos os quatro cantos. CERTIFIQUE-SE de que o lençol está firmemente preso nos quatro cantos.

Cuidado e manutenção

Não usar lixívia. Consulte as instruções de limpeza na etiqueta das peças de tecido do lençol.

IT Informations sur le produit

Leggere tutte le istruzioni del presente manuale prima di usare il prodotto. In caso di ulteriori domande, rivolgersi al rivenditore. Alcune funzioni potrebbero variare in base al modello.

Prodotto	Lenzuolo
Materiali	Tessuto
N. brevetto	In attesa di brevetto
Prodotto in	Cina
Marca	Joie
Sito web	www.joiebaby.com
Produttore	Allison Baby UK Ltd.

AVVERTENZA

- ! Evitare il rischio di soffocamento o aggrovigliamento. Non utilizzare il lenzuolo del prodotto a meno che non si adatti saldamente al materasso del prodotto.
- ! Il lenzuolo è adatto per roomie e roomie glide.
- ! Avvolgere il lenzuolo intorno al materasso su tutti e quattro gli angoli. ASSICURARSI che il lenzuolo sia saldamente sistemato ai quattro angoli.

Cura e manutenzione

Non usare candeggina. Fare riferimento all'etichetta con le istruzioni di lavaggio per pulire il tessuto del lenzuolo.

NL Productinformatie

Lees alle aanwijzingen in deze handleiding voordat u het product gebruikt. Als u vragen hebt, kunt u contact opnemen met de verkoper. Sommige functies kunnen verschillen, afhankelijk van het model.

Product	Laken
Materiaal	Geweven stoffen
Patent nr.	Patent aangevraagd
Gemaakt in	China
Merknaam	Joie
Website	www.joiebaby.com
Fabrikant	Allison Baby UK Ltd.

WAARSCHUWING

- ! Voorkom mogelijke verstikking of verstrikking. Gebruik het productlaken NOOIT tenzij het stevig op het productmatras past.
- ! Dit laken is geschikt voor roomie & roomie glide.
- ! Wikkel het laken rond de matras bij alle vier de hoeken. ZORG ERVOOR dat het laken stevig vastzit aan de vier hoeken.

Verzorging en onderhoud

Geen bleekmiddel. Raadpleeg het verzorgingslabel voor instructies betreffende reiniging van de stoffen onderdelen van het laken.

HU Termékinformáció

A termék használata előtt olvassa el az útmutatóban lévő összes utasítást. Amennyiben további kérdései vannak, tanácskozzon közvetlenül a forgalmazóval. Egyes funkciók modellfüggőek.

Termék	Lap
Anyag	Szövet
Szabványszám	Szabvány fenntartott
Készült	Kínában
Márkanév	Joie
Weboldal	www.joiebaby.com
Gyártó	Allison Baby UK Ltd

FIGYELMEZTETÉS

- ! Előzze meg a lehetséges fulladást vagy beledsavarodást. SOHA ne használja a termék lepedőjét, csak ha biztonságosan talál a matracra.
- ! Ez a lepedő megfelelő ágy melletti vagy ágy melletti csúsztatás esetében.
- ! Csavarja a lepedőt a matrac köré mind a négy sarkában. Győződjön meg, hogy a lepedő biztonságosan rögzítve van a négy saroknál.

Gondozás és karbantartás

Ne fehérítse. A lepedő szövet részének tisztításához olvassa el az útmutató címkét.

CZ Informace o produktu

Před použitím výrobku si přečtěte všechny pokyny v tomto návodu. Máte-li další dotazy, kontaktujte prosím prodejce. Některé funkce se mohou lišit v závislosti na modelu.

Produkt	Povlak
Materiály	Textilie
Č. patentu	Čeká na udělení patentu
Vyrobeno v	Čína
Značka	Joie
Webová stránka	www.joiebaby.com
Výrobce	Allison Baby UK Ltd.

VAROVÁNÍ

- ! Zabraňte možnému udušení nebo zachycení. V ŽÁDNÉM PŘÍPADĚ nepoužívejte potah dodaný k produktu, pokud jej nelze bezpečně nasadit na matraci produktu.
- ! Tento potah je vhodný pro produkty roomie a roomie glide.
- ! Nasadte potah na všechny čtyři rohy matrace. ZKONTROLUJTE, zda je potah řádně nasazen na všech čtyřech rozích.

Péče a údržba

Nebělit. Pokyny pro čištění textilních částí potahu najdete na štítku s pokyny pro péči a údržbu.

SK Informácie o výrobku

Pred používaním tohto výrobku si prečítajte všetky pokyny, ktoré sú v tejto príručke uvedené. V prípade akýchkoľvek ďalších otázok sa obráťte na predajcu. Niektoré funkcie sa môžu líšiť v závislosti od modelu.

Výrobok	Plachta
Materiály	Textil
Patent č.	Patentová prihláška sa prerokúva
Vyrobené v	Číne
Názov značky	Joie
Webová stránka	www.joiebaby.com
Výrobca	Allison Baby UK Ltd.

VÝSTRAHA

- ! Zabráňte možnému zaduseniu alebo zapleteniu. NIKDY nepoužívajte plachtu výrobku, pokiaľ nesedí bezpečne na matraci výrobku.
- ! Táto pokrývka je vhodná pre výrobky roomie a roomie glide.
- ! Omotajte plachtu okolo matraca na všetky štyri rohy. SKONTROLUJTE, či je plachta bezpečne pripevnená k štyrom rohom.

Starostlivosť a údržba

Nepoužívajte bielinidlo. Pokyny na čistenie textilných častí pokrývky nájdete na štítku s návodom na ošetrovanie.

TR Ürün Bilgisi

Bu ürünü kullanmadan önce bu kılavuzda verilen tüm talimatları okuyun. Sorularınız varsa lütfen satıcıyla iletişime geçin. Bazı özellikler modele bağlı olarak değişebilir.

Ürün	Çarşaf
Malzemeler	Kumaş
Patent No.	Patentler beklemededir
Üretim yeri	Çin
Marka	Joie
Web sitesi	www.joiebaby.com
Üretici	Allison Baby UK Ltd.

UYARI

- ! Olası boğulma veya dolaşmaları önleyin. Ürün yatağına uymadığı sürece ASLA ürün çarşafını kullanmayın.
- ! Bu çarşaf roomie ve roomie glide için uygundur.
- ! Çarşafı, yatağın etrafına dört köşesinden sarın. Çarşafın dört köşeye sıkıca tutturulduğundan EMİN OLUN.

Temizlik ve Bakım

Çamaşır suyu kullanmayın. Çarşafın kumaş parçalarını temizleme talimatları için lütfen bakım etiketine bakın.

DA Produktoplysninger

Læs alle instruktionerne i denne vejledning, inden produktet tages i brug. Hvis du har yderligere spørgsmål, bedes du kontakte din forhandler. Nogle funktioner kan være forskellige fra model til model.

Produkt	Ark
Materialer	stof
Patentnummer	Afventer patent
Fremstillet i	Kina
Varemærke	Joie
Webside	www.joiebaby.com
Producent	Allison Baby UK Ltd.

ADVARSEL

- ! Undgå mulig kvælning eller indvikling. Produktlaget må ALDRIG bruges, medmindre det passer godt på en produktmadras.
- ! Dette ark er velegnet til roomie & roomie glide.
- ! Put laget på madrassen, omkring alle fire hjørner. Sørg for, at laget sidder ordentligt fast på alle fire hjørner.

Pleje og vedligeholdelse

Den må ikke vaskes med blegemiddel. Se venligst rengøringsinstruktionerne på stofdelene på laget.

RU Информация об изделии

Перед использованием данного изделия прочтите все инструкции в настоящем руководстве. С вопросами обращайтесь в магазин, где было приобретено изделие. Некоторые элементы могут отличаться у различных моделей.

Изделие	Простыня
Материалы	т кань
Номер	патента патенты оформляются
Страна производства	КНР
Марка	Joie
Веб-сайт	www.joiebaby.com
Производитель	Allison Baby UK Ltd.

ПРЕДУПРЕЖДЕНИЯ

- ! Предупреждение опасности удушья или обвития. ЗАПРЕЩАЕТСЯ использовать простыню изделия, если она не закреплена на матрасе изделия.
- ! Эта простыня предназначена для roomie и roomie glide.
- ! Оберните простыню вокруг матраса во всех четырех углах. УБЕДИТЕСЬ, что простыня хорошо закреплена во всех четырех углах.

Уход за изделием

Не отбеливать! Инструкции по очистке тканевых деталей простыни приведены на памятке по уходу.

AR معلومات المنتج

يرجى قراءة كافة التعليمات الواردة في هذا الدليل قبل استخدام المنتج، وفي حال وجود استفسارات أخرى، يرجى الرجوع إلى الموزع للاستشارة، قد تختلف بعض مزايا المنتج وفقا للطراز.

المنتج	صفحة
الخامات	قماش
رقم براءة الاختراع	براءات الاختراع المنتظرة
صُنِعَ في	الصين
اسم العلامة التجارية	Joie
موقع الويب	www.joiebaby.com
المُصنِّع	Allison Baby UK Ltd.

تحذير

- ! لمنع الاختناق أو التشابك المحتمل. لا تستخدم ملاء المنتج مطلقًا إلا إذا تم تثبيتها بإحكام على مرتبة المنتج.
- ! هذه الملاءة صالحة للاستخدام مع الطرازين roomie glide.
- ! افرد الملاءة على المرتبة من الجوانب الأربعة كلها. تأكد من تثبيت الملاءة بإحكام بالجوانب الأربعة.

العناية والصيانة

لا تستخدم مبيضات. يرجى الرجوع إلى ملصق العناية للاطلاع على تعليمات حول تنظيف الأجزاء القماشية في الملاءة.