

Joie™

6-36 months

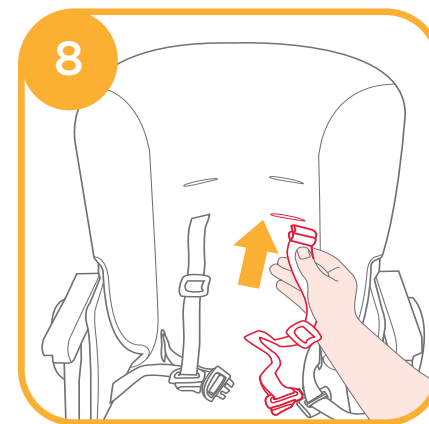
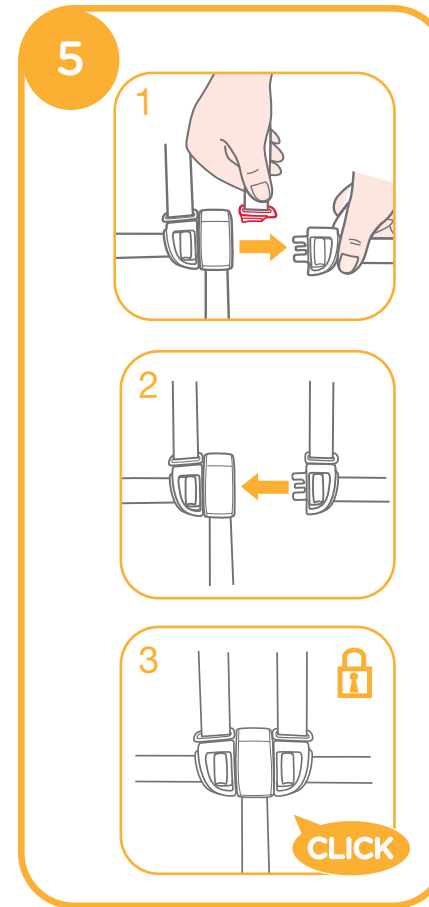
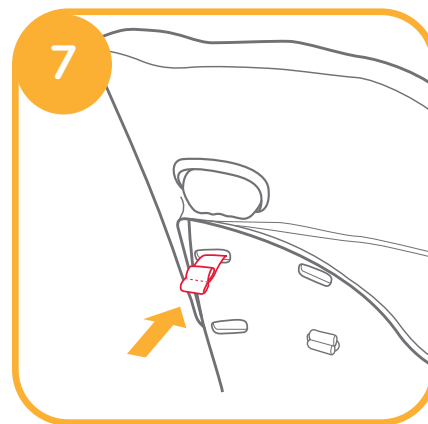
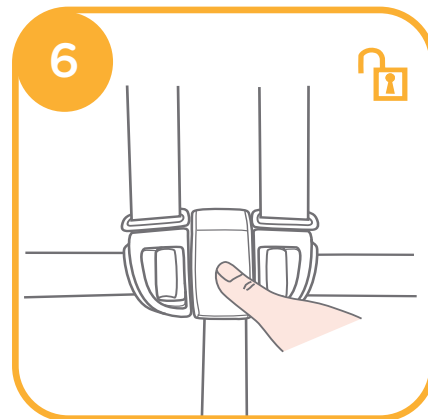
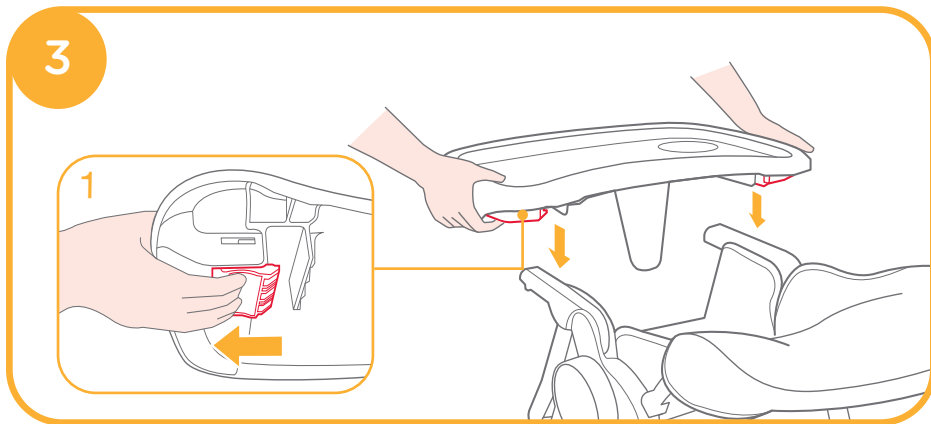
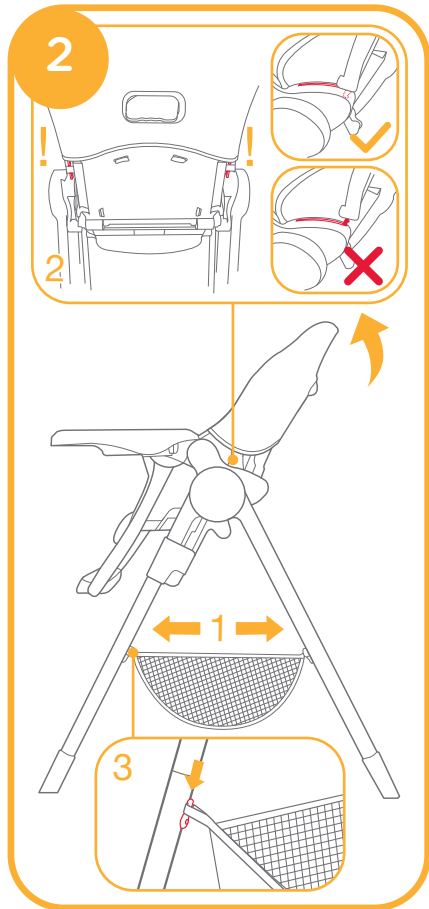
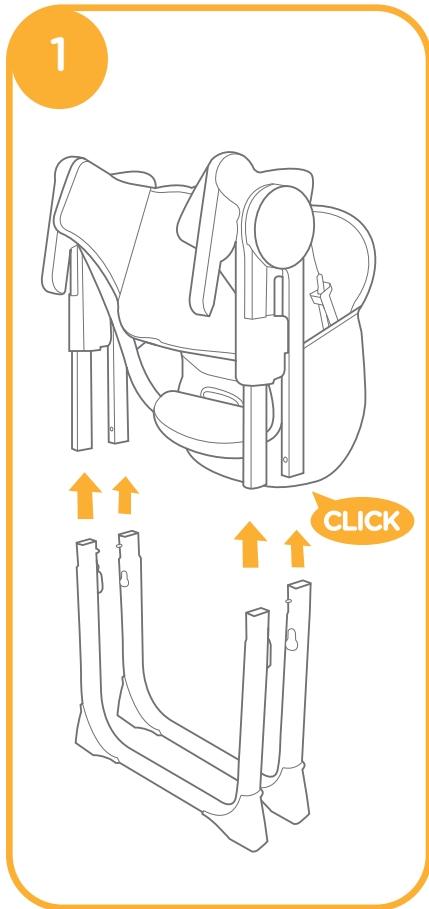
# snacker™ 2in1

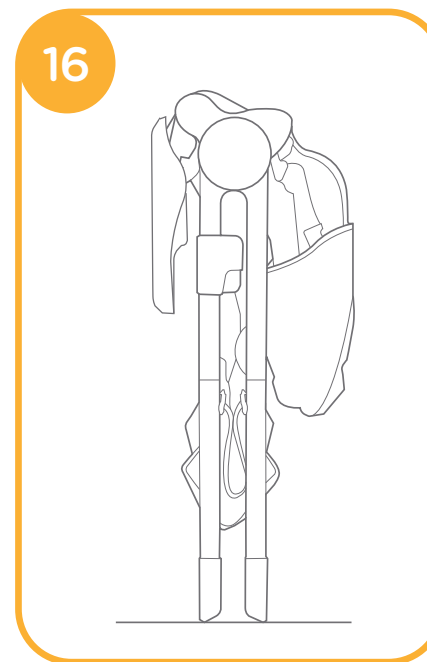
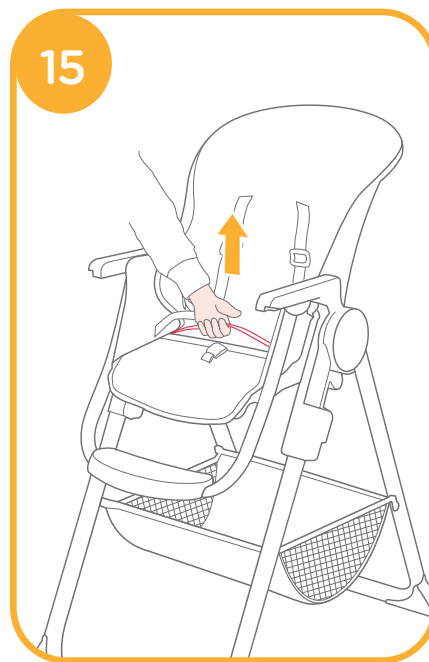
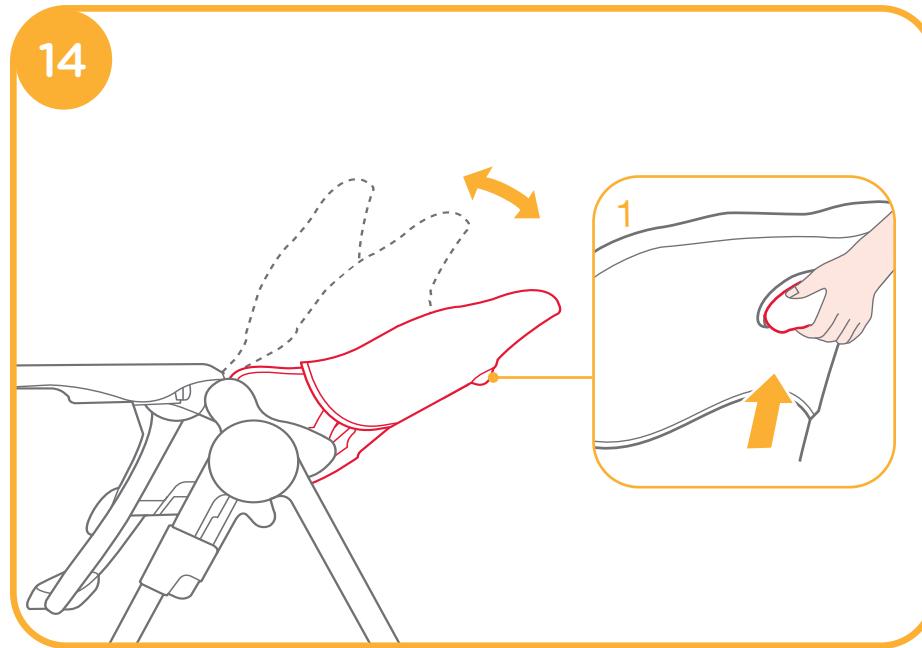
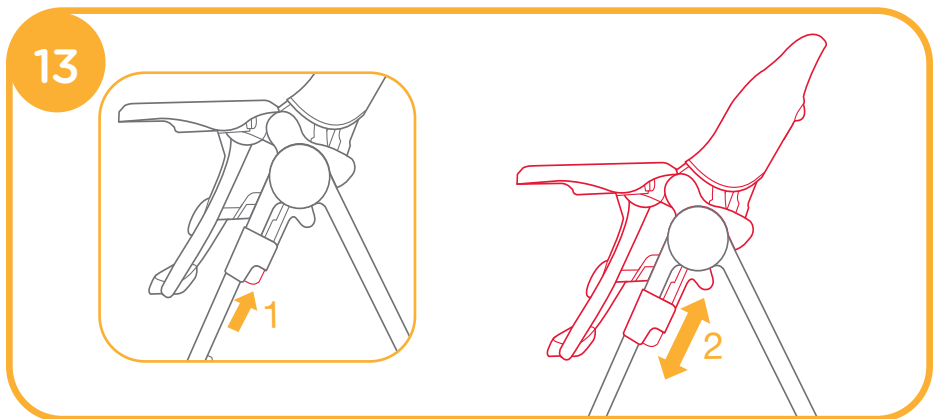
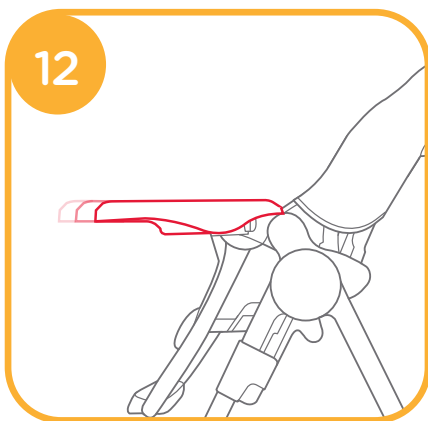
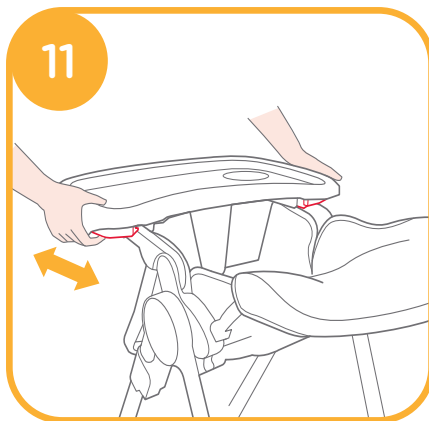
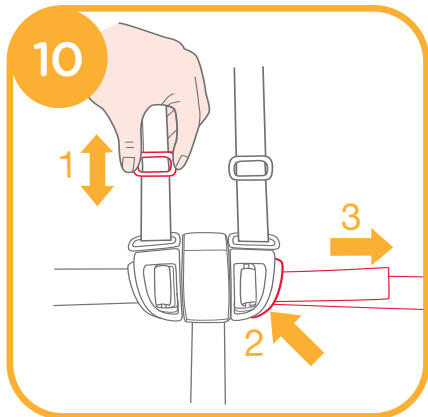
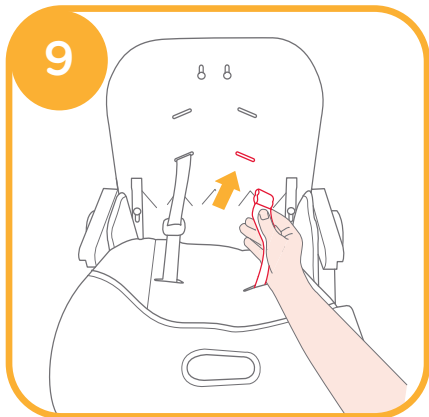
## highchair

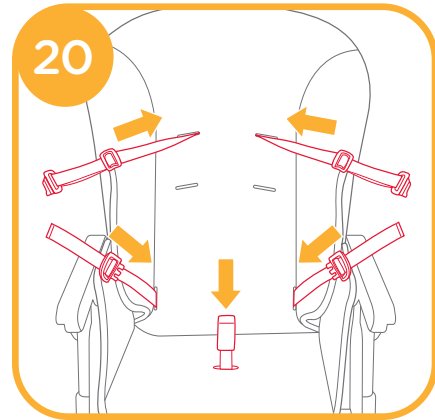
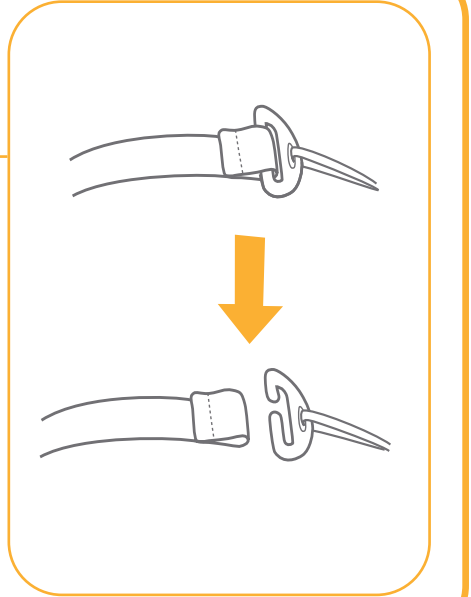
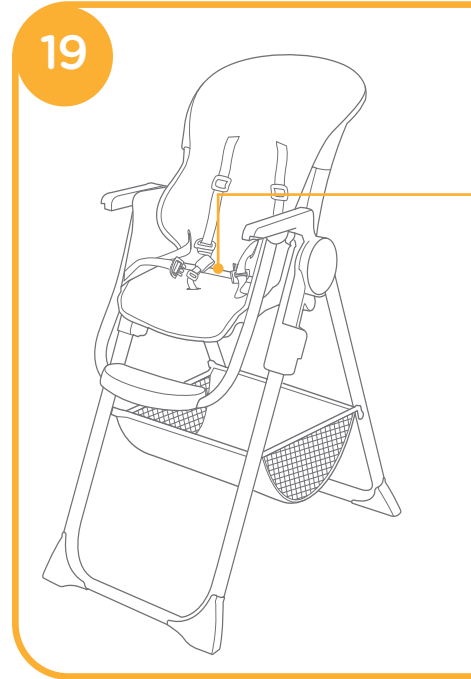
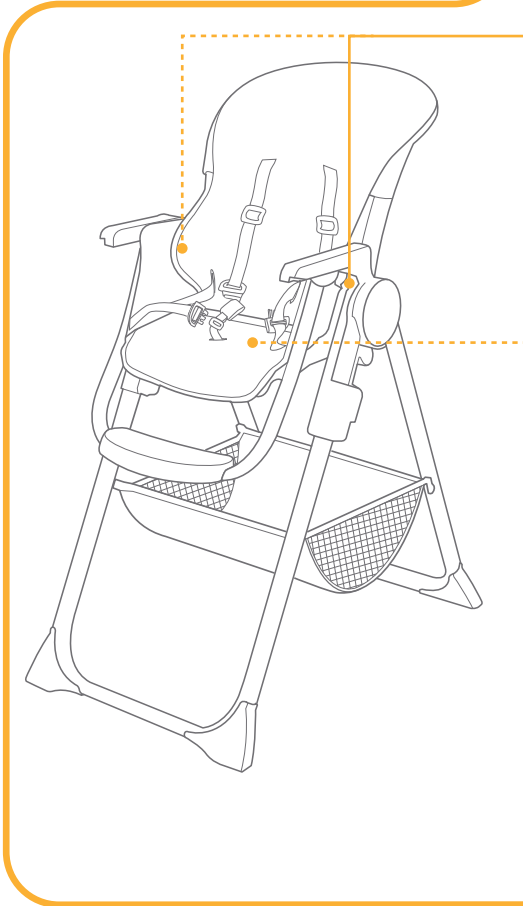
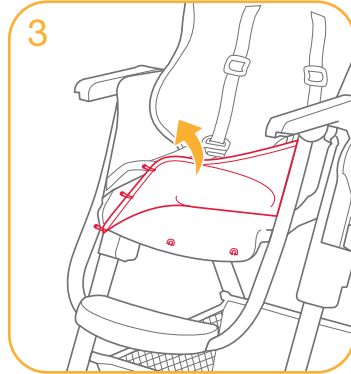
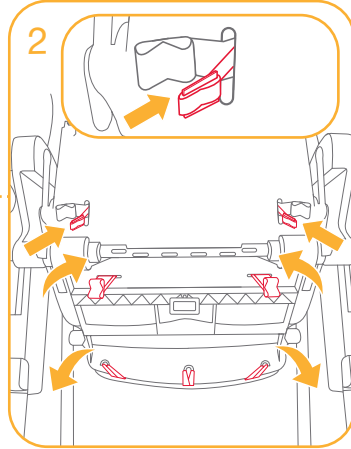
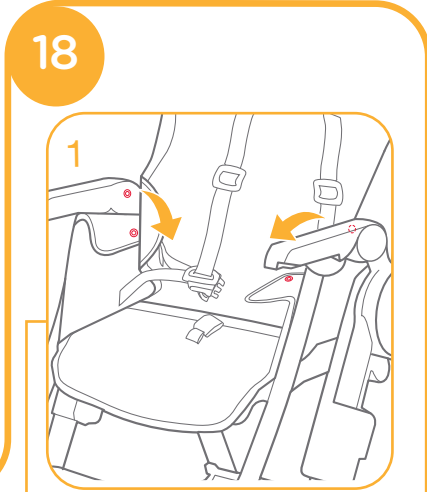
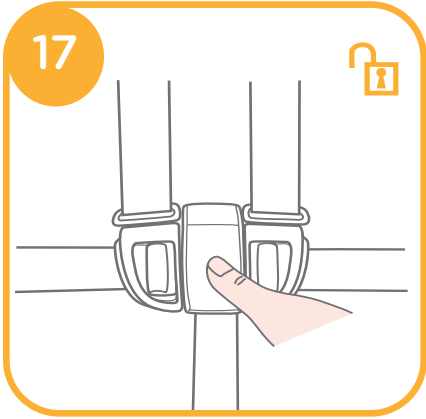
- GB Instruction Manual
- FR Manuel d'instructions
- DE Anleitung
- ES Manual de instrucciones
- IT Manuale di istruzioni
- HU Használati utasítás
- CZ Návod k obsluze
- SK Návod na použitie
- NL Instructiehandleiding
- PT Manual de instruções
- TR Talimat Kılavuzu
- SE Bruksanvisning
- DA Brugervejledning
- RU Руководство по эксплуатации
- AR دليل التعليمات
- PL Instrukcja obsługi
- EL Εγχειρίδιο οδηγιών χρήσης
- KR 제품 사용설명서



# IMPORTANT! READ CAREFULLY AND KEEP FOR FUTURE REFERENCE







# GB Welcome to Joie™

Congratulations on becoming part of the Joie family! We are so excited to be part of your life with your little one. While using the Joie snacker™ 2in1, your baby is enjoying a high quality, fully certified highchair, approved to European safety standards EN 14988:2017+A1:2020. This product is suitable for use with children between 6-36 months of age (under 15 kg). Please carefully read this manual and follow each step to ensure a comfortable using and best protection for your child.

Please keep the Instruction Manual handy for future reference.

Visit us at [Joiebaby.com](http://Joiebaby.com) to download manuals and see more exciting Joie products.

For warranty information, please visit our website at [joiebaby.com](http://joiebaby.com)

## ! IMPORTANT! READ CAREFULLY AND KEEP FOR FUTURE REFERENCE.

### Contents

Figures	1-6
WARNINGS	9
Assemble Highchair	10
Use Buckle	10
Adjust Shoulder and Waist Harnesses	10
Use Tray	11
Adjust Height for Seat	11
Adjust Recline	11
Fold Highchair	11
Detach Seat Pad	12
Care and Maintenance	12

### Emergency

In case of emergency or accident, it is most important to have your child taken care of with first aid and medical treatment immediately.

### Product Information

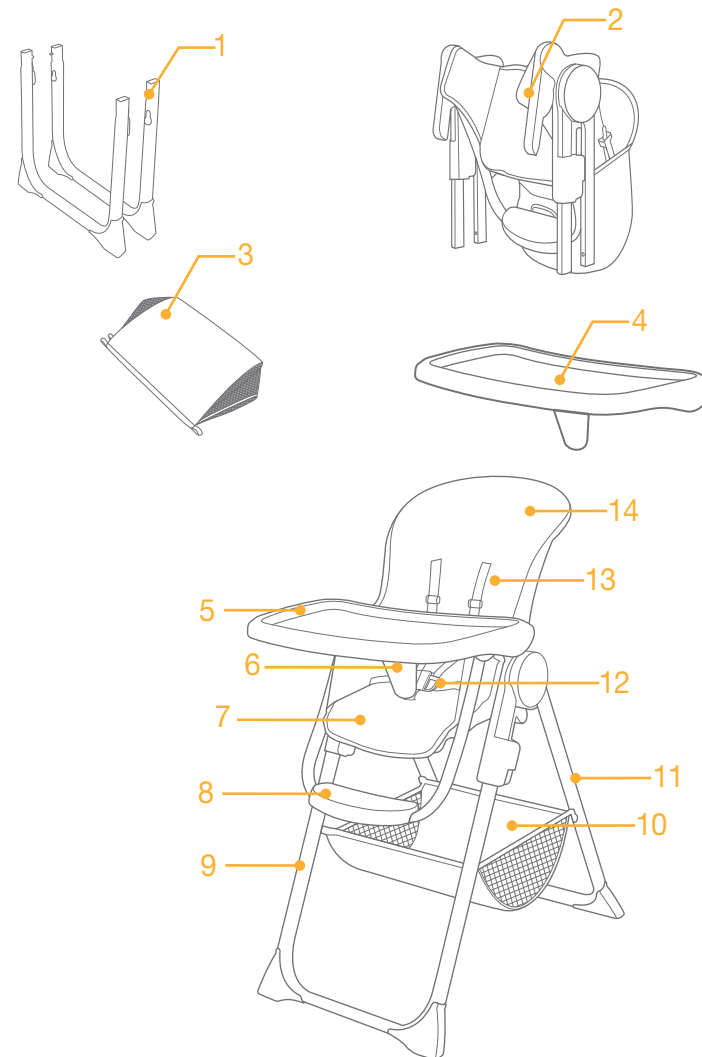
Read all the instructions in this manual before using this product. If you have any further questions, please consult the retailer. Some features may vary depending on model.

Product	snacker 2in1
Suitable for	6-36 months (under 15kg)
Materials	Plastics, Metals, Fabrics
Patent No.	Patents pending
Made in	China
Brand Name	Joie
Website	<a href="http://www.joiebaby.com">www.joiebaby.com</a>
Manufacturer	Allison GmbH

### Parts List

Make sure all parts are available before assembly. If any part is missing, please contact local retailer. No tools are required for assembly.

- |                 |             |                     |
|-----------------|-------------|---------------------|
| 1 Leg Assembly  | 6 Tray Horn | 11 Rear Leg         |
| 2 Seat Assembly | 7 Seat Pad  | 12 5-Point Buckle   |
| 3 Basket        | 8 Footrest  | 13 Shoulder Harness |
| 4 Tray          | 9 Front Leg | 14 Backrest         |
| 5 Tray          | 10 Basket   |                     |



## WARNINGS

- ! Read all the instructions in this manual before using this product.
- ! Adult assembly required.
- ! Never leave the child unattended.
- ! Always use the restraint system.
- ! Falling hazard: Prevent your child from climbing on the high chair.
- ! Do not use the product unless all components are correctly fitted and adjusted.
- ! Be aware of the risk of open fire and other sources of strong heat in the vicinity of the product.
- ! Be aware of the risk of tilting when your child can push its feet against a table or any other structure.
- ! Please keep instruction manual for future reference.
- ! Keep children away when unfolding and folding the product to avoid injury.
- ! This product is intended for children able to sit up unaided and up to 3 years or a maximum weight of 15kg.
- ! Failure to follow these warnings and the assembly instructions could result in danger.
- ! DO NOT make any modification to this highchair or use it along with component parts from other manufacturers.
- ! DO NOT use the highchair if any parts are broken, torn or missing.
- ! To prevent serious injury or death from falling or sliding out, always secure child in the restraint.
- ! Secure your child at all times with the restraint system provided, either in the reclining or upright position. The tray is not designed to hold your child in the product.
- ! It is recommended that the product be used in the upright position only by children capable of sitting upright unassisted.
- ! DO NOT allow your child to stand in or on the highchair.
- ! DO NOT lift and carry highchair while occupied.
- ! DO NOT allow children to play with or around highchair while occupied.
- ! DO NOT allow children to lean over sides of highchair. It may become unbalanced and tip over.
- ! DO NOT place any heavy bags, packages, or other items on the highchair tray. They may cause the chair to tip over.
- ! Always use on a flat and level floor.
- ! To avoid strangulation hazard, DO NOT place product in any location where there are cords, such as window blind cords, drapes, phone cords, etc.
- ! All assembly fittings should be unfolded completely and tightened properly before using the product.
- ! Regularly check the locks and fittings for security.
- ! Regularly inspect the product for damaged hardware, loose joints, missing parts or sharp edges.
- ! Remove your child from product before folding or adjusting the highchair.
- ! Make sure the product has been folded or unfolded completely before letting your child approach the highchair.
- ! Consult the distributor for issues concerning maintenance, repair and part replacement.
- ! DO NOT place food that is hot enough to burn child's skin on the tray.
- ! Make sure that any harness is correctly fitted.
- ! Do not use the high chair until the child can sit up unaided.
- ! To avoid suffocation, remove plastic bag and packaging materials before using this product. The plastic bag and packaging materials should then be kept away from babies and children.
- ! Make sure the safety harness is correctly fitted.
- ! To prevent serious injury or death from falling or sliding out, always use the restraint system and ensure it is correctly fitted.

## Assemble Highchair

see images 1 - 4

Please read all the instructions in this manual before assembling and using this product.

1. Align the tubes of leg assembly with those of seat assembly, and then insert to assemble. A click means both the two tubes are assembled properly. 1
  - ! Please check the legs are assembled well by pulling them apart.
2. Using the button on the back of the seat to open the highchair by rotating the backrest upwards 2. a "click" means the backrest is locked completely.
  - ! Please confirm the recline wire and seat latch slot are fully engaged before use. 2-2
  - ! If they are not correctly engaged, please fold the unit as 15 and repeat the above operation.
3. Please attach basket to the support leg by 4 pairs of webbings 2-3. Pull webbings upwards to remove basket.
4. Place the tray over tray bar 3 while pulling the button on both sides under the tray outward 3-1 until a "click" is heard. The assembled highchair is shown as 4

## Use Buckle

see images 5 - 6

### Note

1. To avoid serious injury from falling or sliding out always secure your child with harness.
2. Make sure your child is snugly secured and that the space between the child and the shoulder harness is about the thickness of one hand.
3. DO NOT cross the shoulder belts. This will cause pressure on child's neck.

## Adjust Shoulder and waist Harnesses

see images 7 - 10

### Note

1. The shoulder harness must go into the slot that is even with or slightly above the shoulders.
2. In order to protect your child from falling out after your child is placed into the seat check whether the shoulder harnesses are at proper height.
3. For larger child use the upper shoulder slots. For smaller child use the lower shoulder slots.

Choose a pair of proper shoulder slots, thread shoulder harnesses out off previous slots 7, and then insert into desired slots in seat pad and seat back. 8 9

! When changing shoulder harness slots, make sure shoulder harnesses are going through same slots in seat pad and seat back.

Use slide adjuster to change the harness length 10-1, press the button 10-2 while pulling the waist harness to proper length. 10-3

## Use Tray

see images 11 - 12

Sliding the tray along the tray bar to a proper position 11 while pulling the button under the tray outward 12 -1. The tray has 3 positions for adjustment. 12

- ! Ensure both sides of tray are in matching positions.
- ! Pull tray backward to ensure both guides are secure.

## Adjust Height for Seat

see image 13

1. There are 5 height positions. The seat can be adjusted to the proper height according to the height of your dinner table, which makes it more convenient for your child to have meals together with family.
  - ! DO NOT adjust the height of the seat with child in it.
2. To adjust height, press the height adjustment buttons on both sides of the chair 13 -1, and lower or raise seat to a desired position. 13 -2

## Adjust Recline

see image 14

There are 3 recline positions. 14

Press button on the back of seat and push down or pull up to adjust the seat back to a desired recline position. 14-1

- ! It is recommended that the product be used in the upright position only by children capable of sitting upright unassisted.

## Fold Highchair

see images 15 - 16

- ! DO NOT fold the highchair with child in it.

Fold the highchair by following these steps:

1. Remove tray before folding the highchair.
2. Pull the folding webbing upward 15, the back rest will automatically fold backward. 16

## Detach Seat Pad

see images 17 - 20

1. Disassemble 2 pairs of snaps on both sides of armrest. 18 -1
2. Disassemble 2 pairs of webbings and 5 pairs of elastic straps on the bottom of seat. 18 -2 & 18 -3
3. Remove the clip from folding webbing. 19
4. Remove shoulder harnesses and waist harnesses and crotch harness from seat pad 20, then remove seat pad from seat back.

To assemble seat pad in reverse steps.

## Care and Maintenance

- ! Your seat pad can be spot cleaned with a sponge and soapy water. DO NOT use bleach.
- ! Drip dry the washed seat pad. DO NOT put in dryer.
- ! To clean the frame, wipe with a damp cloth then wipe out any traces of moisture on the frame with a dry cloth.
- ! DO NOT use undiluted neutral detergent, gasoline or other organic solvent to wash the highchair. It may cause damage to the highchair.
- ! From time to time, check your highchair for worn parts, torn material or stitching. Replace or repair the parts as needed.
- ! If the highchair is not in use for a long period of time, please put it in the shade and somewhere your child can not access it.

## FR Bienvenue dans l'univers de Joie™

Nous sommes heureux de vous compter parmi les nouveaux utilisateurs de nos produits. Vous avez choisi la chaise haute snacker™ 2en1 de Joie. Ce produit est un produit de qualité qui est conforme à la norme de sécurité européenne actuellement en vigueur en EN 14988:2017+A1:2020. Ce produit convient aux enfants âgés de 6 à 36 mois (moins de 15 kg). Lisez attentivement les recommandations et avertissements contenus dans ce manuel et suivez chaque étape pour assurer à votre enfant confort et sécurité lors de son utilisation.

Rendez-vous sur le site officiel de la marque [www.Joiebaby.com](http://www.Joiebaby.com). Vous pourrez télécharger le manuel d'instructions et découvrir les autres produits de la marque Joie.

Vous pourrez également avoir des informations sur la garantie de nos produits et son fonctionnement.

# ! IMPORTANT ! A LIRE ATTENTIVEMENT ET A CONSERVER EN VUE D'UNE CONSULTATION ULTERIEURE.

## Sommaire

Schémas	1-6
AVERTISSEMENTS	15
Assemblage de la chaise haute	16
Utilisation de la boucle	16
Ajustement des harnais d'épaules et de taille	16
Utilisation du plateau	17
Réglage de la hauteur du siège	17
Réglage de l'inclinaison	17
Pliage de la chaise haute	17
Détacher le support de siège	18
Entretien et réparation	18

## En cas d'urgence

En cas d'urgence ou d'accident, il est très important de prendre immédiatement soin de votre enfant en lui prodiguant les soins de premiers secours et le cas échéant en le faisant examiner par un médecin.

## Informations sur le produit

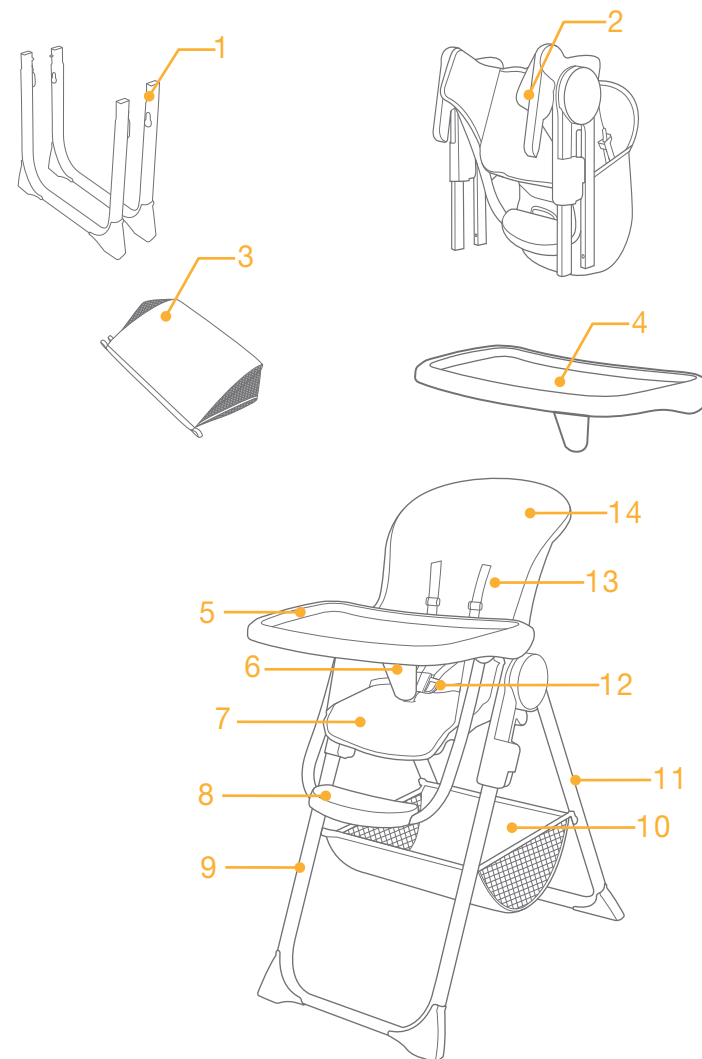
Lisez toutes les instructions de ce manuel d'utiliser ce produit. Pour toutes questions supplémentaires, veuillez consulter le revendeur. Certaines fonctionnalités peuvent ne pas être présentes sur certains modèles.

Produit	snacker 2en1
Convient aux enfants entre	6-36 mois (moins de 15 kg)
Matériaux	Plastiques, métaux, tissus
No. brevet	Brevets en attente
Fabriqué en	Chine
Nom de marque	Joie
Site Web	<a href="http://www.joiebaby.com">www.joiebaby.com</a>
Fabricant	Allison GmbH

## Liste des pièces

Assurez-vous que toutes les pièces sont présentes avant le montage. Si une pièce est manquante, contactez votre revendeur local. Le montage ne nécessite aucun outil.

- |                    |                      |                      |
|--------------------|----------------------|----------------------|
| 1 Montage du pied  | 6 Support du plateau | 11 Pied arrière      |
| 2 Montage du siège | 7 Assise de siège    | 12 Boucle à 5 points |
| 3 Panier           | 8 Repose-pieds       | 13 Harnais d'épaules |
| 4 Plateau          | 9 Pied avant         | 14 Dossier           |
| 5 Plateau          | 10 Panier            |                      |





## AVERTISSEMENTS

- ! Lisez toutes les instructions de ce manuel avant d'utiliser ce produit.
- ! L'assemblage du produit doit être effectué par un adulte.
- ! AVERTISSEMENT Ne jamais laisser l'enfant sans surveillance.
- ! AVERTISSEMENT Toujours utiliser le système de retenue.
- ! Danger de chute : empêcher l'enfant de grimper sur le produit.
- ! AVERTISSEMENT : S'assurer que tous les dispositifs de verrouillage sont enclenchés avant utilisation
- ! AVERTISSEMENT : Ne pas utiliser d'accessoires qui ne sont pas approuvés par le fabricant
- ! AVERTISSEMENT : Seules les pièces de rechange fournies ou recommandées par le fabricant/ distributeur doivent être utilisées
- ! AVERTISSEMENT Tenir compte des risques engendrés par la présence de foyers ouverts ou autres sources de forte chaleur à proximité du produit.
- ! AVERTISSEMENT Tenir compte des risques de basculement lorsque l'enfant peut s'appuyer avec ses pieds contre une table ou toute autre structure.
- ! AVERTISSEMENT Veuillez conserver ce manuel d'instructions pour consultation ultérieure.
- ! Tenez les enfants à l'écart lors du dépliage et du pliage du produit pour éviter les blessures.
- ! Cette chaise haute est destinée à des enfants capables de se tenir seuls en position assise, âgés au maximum de trois ans ou de poids inférieur ou égal à 15 kg
- ! Le fait de ne pas suivre les instructions du manuel peut entraîner une mauvaise utilisation du produit voire même des accidents.
- ! AVERTISSEMENT N'effectuez PAS de modifications sur cette chaise haute.
- ! N'utilisez PAS la chaise haute si des pièces sont cassées, abîmées ou manquantes.
- ! Attachez toujours votre enfant avec le système de retenue fourni, en position inclinée comme en position droite. Le plateau n'est pas conçu pour maintenir votre enfant dans le produit.
- ! Ne pas utiliser la chaise haute tant que l'enfant ne peut pas tenir seul en position assise.
- ! Ne laissez PAS votre enfant se tenir debout dans ou sur la chaise haute.
- ! Ne soulevez et ne transportez PAS la chaise haute quand elle est occupée.
- ! Ne laissez PAS d'enfants jouer avec ou près de la chaise haute quand elle est occupée.
- ! Ne laissez PAS d'enfants se pencher sur les côtés de la chaise haute. Elle pourrait perdre son équilibre et basculer.
- ! Ne placez PAS de sacs lourds, paquets ou autres objets sur le plateau de la chaise haute qui pourraient faire basculer la chaise.
- ! Utilisez toujours le produit sur un sol plat et à niveau.
- ! Pour éviter les risques de strangulation, NE placez PAS ce produit à un emplacement à proximité de cordons, par exemple rideaux de fenêtre, cordons téléphoniques, draps...
- ! AVERTISSEMENT Ne pas utiliser le produit si tous les éléments ne sont pas fixés et réglés de manière appropriée.
- ! Inspectez régulièrement le produit pour vérifier la présence de matériau endommagé, de joints desserrés, de pièces manquantes ou de coins pointus.
- ! AVERTISSEMENT Enlevez votre enfant du produit avant de plier ou ajuster la chaise haute.
- ! Vérifiez que le produit a été plié ou déplié complètement avant de laisser votre enfant approcher de la chaise haute.
- ! Ne placez PAS de nourriture trop chaude sur le plateau.
- ! Pour éviter les risques de suffocation, enlevez le sac en plastique et les éléments d'emballage avant d'utiliser ce produit. Le sac en plastique et les matériaux d'emballage doivent être conservés hors de la portée des bébés et des enfants.
- ! Pour éviter des blessures graves ou mortelles en cas de chute ou de glissement, de votre enfant utilisez toujours le système de retenue et assurez-vous qu'il est bien ajusté.

## Assemblage de la chaise haute

voir images 1 - 4

Lisez toutes les instructions du présent manuel avant d'assembler et d'utiliser ce produit.

1. Alignez les tubes des pieds avec ceux du siège, puis insérez-les un « clic » signifie que les tubes sont emboîtés correctement. 1
  - ! Veuillez vérifier que les pieds sont bien montés en tirant sur chacun d'eux.
2. Utilisez le bouton à l'arrière du siège pour ouvrir la chaise haute en tournant le dossier vers le haut 2. Un « clic » signifie que le dossier est correctement enclenché et la chaise prête à l'utilisation.
  - ! Veuillez vous assurer que le loquet d'inclinaison et celui du siège sont complètement engagés avant de les utiliser. 2 -2
  - ! S'ils ne sont pas correctement engagés, veuillez plier le produit selon 15 et répéter l'opération décrite ci-dessus.
3. Fixez le panier aux 4 crochets placés sur les pieds comme indiqué 2 -3. Pour enlever le panier, faites l'opération inverse.
4. Placez le plateau sur la barre de support 3 tout en tirant vers l'extérieur le bouton des deux côtés sous le plateau 3 -1 jusqu'à ce que vous entendiez un « clic ». La chaise haute assemblée est indiquée dans 4

## Utilisation de la boucle du harnais

voir images 5 - 6

### Remarque

1. Pour éviter des blessures graves liées à la chute ou au glissement de la , chaise haute, veillez à ce que l'enfant soit toujours attaché avec le harnais.
2. Assurez-vous que l'enfant est attaché confortablement et que l'espace entre l'enfant et la ceinture au niveau des épaules soit d'environ de l'épaisseur de la paume d'une main.
3. NE croisez pas les sangles au niveau des épaules. Ceci entraîne de la pression sur le cou de l'enfant.

## Réglage des harnais au niveau des épaules et de la ceinture

voir images 7 - 10

### Remarque

1. Passez les sangles du harnais au niveau des épaules dans les fentes qui se trouvent au même niveau sur le dossier.
2. Pour une installation de l'enfant en toute sécurité, après l'avoir assis dans la chaise, vérifiez que les harnais au niveau épaules sont à la hauteur correspondante.
3. Pour un enfant plus grand, placez les sangles du harnais dans les fentes supérieures prévues à cet effet. Pour un enfant plus petit, utilisez les fentes inférieures.

Pour le réglage des harnais au niveau des épaules, choisissez la hauteur appropriée à la taille de l'enfant et faites passer les harnais d'épaule dans les fentes 7 puis insérez-les dans les fentes du coussin de siège. 8 9

! ! Lorsque vous changez d'emplacement pour le harnais, vérifiez que le harnais suit les mêmes emplacements du dossier du siège et du coussin du siège.

Utilisez le système coulissant pour ajuster la longueur du harnais 10 -1, appuyez sur le bouton 10 -2 tout en tirant sur le harnais à la taille jusqu'à la longueur souhaitée. 10 -3

## Utilisation du plateau

voir images 11 - 12

Faites coulisser le plateau le long des guides jusqu'à une position correcte 11 tout en tirant vers l'extérieur la languette qui se trouve sous le plateau 13 -1.

Il existe 3 positions de réglage pour le plateau. 12

! Vérifiez que les positions des deux côtés du plateau correspondent.

! Tirez le plateau vers l'arrière pour vous assurer que les deux guides sont fixés.

## Ajustement de la taille du siège

voir l'image 13

1. Il existe 5 hauteurs différentes. Le siège peut être ajusté à la bonne hauteur en fonction de la hauteur de votre table, ce qui permet à votre enfant de la hauteur son repas avec le reste de la famille.

! N'ajustez PAS la hauteur du siège lorsqu'un enfant est dedans.

2. Pour régler la hauteur, appuyez sur les boutons de réglage de la hauteur des deux côtés de la chaise 13 -1, et abaissez ou relevez le siège jusqu'à la position désirée. 13 -2

## Réglage de l'inclinaison

voir l'image 14

Il existe 3 niveaux d'inclinaison. 14

Appuyez sur le bouton au dos du siège et poussez vers le bas ou tirez vers le haut pour ajuster le dossier du siège au niveau d'inclinaison désiré. 14-1

! Il est conseillé d'utiliser le produit en position droite uniquement pour les enfants capables de rester assis sans aide.

## Pliage de la chaise haute

voir images 15 - 16

! Ne pliez PAS la chaise haute lorsqu'un enfant est dedans.

Pliez la chaise haute en suivant ces étapes :

1. Retirez le plateau avant de plier la chaise haute.

2. Tirez la toile de pliage vers le haut 15, le dossier se plie automatiquement vers l'arrière. 16

## Désinstallation du coussin de siège

voir images 17 - 20

1. Défaire les 2 paires de boutons pression situés de chaque côté de l'accoudoir. 18 -1

2. Défaire les 2 paires de sangles et les 5 paires d'attaches élastiques situées en bas du siège. 18 -2 & 18 -3

3. Retirez le clip de la sangle pliante. 19

4. Les harnais d'épaules, les harnais de taille et les harnais d'entrejambe du support du siège 20, puis retirez le coussin du dossier.

Pour installer le coussin de siège, suivez les étapes à l'envers.

## Entretien et réparations

! Le coussin de siège peut être lavé avec une éponge et de l'eau savonneuse. N'utilisez PAS d'eau de Javel.

! Laissez sécher le support du siège à plat. Ne le placez PAS dans un sèche-linge.

! Pour nettoyer le cadre, essuyez-le avec un chiffon humide et du produit de ménage doux, puis séchez-le avec un chiffon sec..

! N'utilisez pas de détergents neutres non dilués, ou d'autres solvants pour laver la chaise haute.

! Vérifiez régulièrement la présence de parties usées, de matériaux déchirés ou décousus sur la chaise haute. Rapprochez-vous de votre revendeur si vous avez besoin de pièces détachées. Ne modifiez pas la chaise.

! Si vous ne prévoyez pas d'utiliser la chaise haute pendant une longue période, rangez-la hors de portée de vos enfants.

## DE Wir begrüßen Sie herzlich in der Joie™ Familie!

Wir begrüßen Sie als ein weiteres Mitglied der Joie-Familie! Wir freuen uns sehr, Teil Ihres Lebens mit Ihrem Kleinkind zu sein. Bei Verwendung des Joie snacker™ 2in1 genießt Ihr Baby einen hochwertigen, vollständig zertifizierten Hochstuhl, das von EU-Sicherheitsstandards EN 14988:2017+A1:2020 zugelassen ist. Diese Produkt eignet sich für Kinder zwischen 6 und 36 Monaten (unter 15 kg). Lesen Sie diese Anleitung sorgfältig durch und beachten Sie die einzelnen Schritte zur Gewährleistung einer komfortablen Benutzung und optimalen Sicherheit für Ihr Kind.

Bitte heben Sie diese Anleitung zur künftigen Bezugnahme auf.

Besuchen Sie uns unter [Joiebaby.com](http://Joiebaby.com), um Anleitungen herunterzuladen und weitere aufregende Joie-Produkte anzuschauen!

Garantieinformationen finden Sie auf unserer Webseite unter [joiebaby.com](http://joiebaby.com)

# ! WICHTIG! Sorgfältig lesen und zum künftigen Nachschlagen aufbewahren.

## Inhalt

Abbildungen	1-6
Warnhinweise	21
Hochstuhl montieren	22
Schnalle verwenden	22
Schulter- und Taillengurte anpassen	22
Ablagebrett verwenden	23
Sitzhöhe anpassen	23
Neigung anpassen	23
Hochstuhl zusammenklappen	23
Sitzpolster abnehmen	24
Pflege und Wartung	24

## Notfall

Bei einem Notfall oder Unfall muss Ihr Kind unverzüglich erste Hilfe bekommen und medizinisch versorgt werden.

## Produktdaten

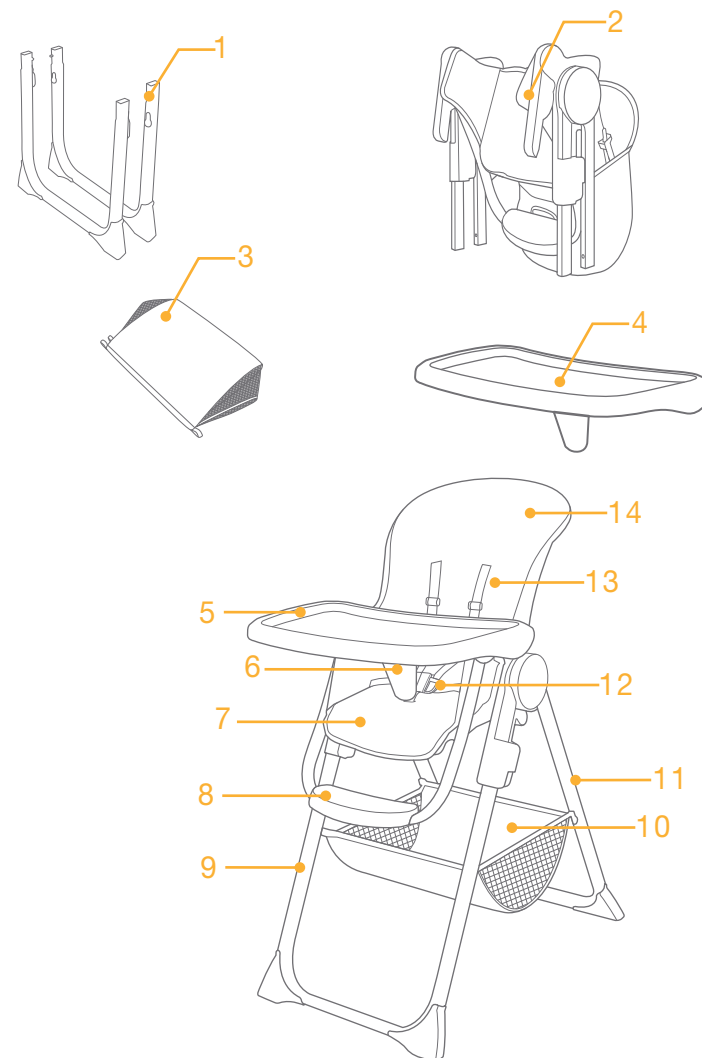
Lesen Sie alle Hinweise in dieser Anleitung, bevor Sie dieses Produkt einsetzen. Bei weiteren Fragen wenden Sie sich an Ihren Händler. Einige Bestandteile können je nach Modell variieren.

Produkt	snacker 2in1
Geeignet für	6 bis 36 Monate (unter 15 kg)
Materialien	Kunststoff, Metall, Stoff
Patentnr.	Patente angemeldet
Hergestellt in	China
Markenname	Joie
Webseite	<a href="http://www.joiebaby.com">www.joiebaby.com</a>
Hersteller	Allison GmbH

## Teilleiste

Überprüfen Sie vor der Montage, ob alle Teile vorhanden sind. Falls etwas fehlen sollte, wenden Sie sich an Ihren Händler vor Ort. Für die Montage werden keine Werkzeuge benötigt.

- |                   |                 |                     |
|-------------------|-----------------|---------------------|
| 1 Beine montieren | 6 Bretthorn     | 11 Hinteres Bein    |
| 2 Sitz montieren  | 7 Sitzauflage   | 12 5-Punkt-Schnalle |
| 3 Korb            | 8 Fußauflage    | 13 Schultergurt     |
| 4 Ablagebrett     | 9 Vorderes Bein | 14 Rückenlehne      |
| 5 Ablagebrett     | 10 Korb         |                     |



## WARNHINWEISE

- ! Lesen Sie alle Hinweise in dieser Anleitung, bevor Sie dieses Produkt einsetzen.
- ! Das Produkt muss von einem Erwachsenen montiert werden.
- ! Lassen Sie "Ihr Kind" Kind nie unbeaufsichtigt.
- ! Verwenden Sie immer das Gurtsystem.
- ! Sturzgefahr: Hindern Sie Ihr Kind daran, auf den Hochstuhl zu klettern.
- ! Verwenden Sie das Produkt nicht, sofern nicht alle Komponenten richtig angebracht und angepasst sind.
- ! Halten Sie offenes Feuer oder andere Hitzequellen, wie elektrische Heizstäbe, Gas etc. von der Umgebung des Hochstuhls fern.
- ! Wenn Ihr Kind seine Füße gegen einen Tisch oder einen anderen festen Gegenstand drückt, besteht Kippgefahr.
- ! Bitte heben Sie diese Anleitung zur künftigen Bezugnahme auf.
- ! Halten Sie Kinder beim Auseinander- und Zusammenklappen des Produktes fern, damit es nicht zu Verletzungen kommt.
- ! Dieses Produkt ist für Kinder geeignet ist, die ohne Hilfe sitzen können. Der Hochstuhl kann bis zum 3. Lebensjahr verwendet werden bzw. bis zu einem Gewicht von 15kg.
- ! Die Nichtbeachtung dieser Warnhinweise und Montageanweisungen kann Gefahren bergen.
- ! Sie dürfen diesen Hochstuhl NICHT modifizieren oder zusammen mit Einzelteilen anderer Hersteller verwenden.
- ! Verwenden Sie den Hochstuhl NICHT, wenn Teile beschädigt bzw. verschlissen sind oder fehlen sollten.
- ! Um schwere Verletzungen oder Tod aufgrund von Herausfallen oder -gleiten zu verhindern, sichern Sie Ihr Kind stets mit dem Rückhaltesystem ab.
- ! Sichern Sie Ihr Kind in zurückgelehnter oder aufrechter Position stets mit dem Rückhaltesystem. Das Ablagebrett ist nicht dafür vorgesehen, Ihr Kind im Produkt festzuhalten.
- ! Es wird empfohlen, dieses Produkt nur dann in aufrechter Position zu verwenden, wenn Ihr Kind ohne fremde Hilfe aufrecht sitzen kann.
- ! Gestatten Sie Ihrem Kind NICHT, im oder auf dem Hochstuhl zu stehen.
- ! Heben und transportieren Sie den Hochstuhl NICHT, wenn sich jemand darin befindet.
- ! Gestatten Sie Kindern NICHT, mit dem Hochstuhl oder in seinem Umkreis zu spielen, wenn sich jemand darin befindet.
- ! Gestatten Sie Kindern NICHT, sich seitlich aus dem Hochstuhl herauszulehnen. Er könnte die Balance verlieren und umkippen.
- ! Stellen Sie KEINE schweren Taschen, Pakete oder andere Gegenstände auf das Ablagebrett des Hochstuhls. Der Hochstuhl könnte sonst umkippen.
- ! Stellen Sie den Hochstuhl immer auf einen flachen und ebenen Boden.
- ! Damit keine Erdrosselungsgefahr besteht, stellen Sie das Produkt NICHT dort auf, wo Schnüre, Kordeln usw. vorhanden sind, z. B. Kordeln von Jalousien, Vorhänge, Telefonleitungen usw.
- ! Sämtliches Montagezubehör sollte vor Verwendung des Produkts vollständig ausgeklappt und sachgemäß befestigt sein.
- ! Überprüfen Sie Verriegelungen und Beschläge regelmäßig auf sicheren Sitz.
- ! Untersuchen Sie das Produkt regelmäßig auf beschädigte Beschläge, lockere Verbindungen, fehlende Teile oder scharfe Kanten.
- ! Nehmen Sie Ihr Kind aus dem Produkt heraus, bevor Sie den Hochstuhl zusammenklappen oder verstellen.
- ! Achten Sie darauf, dass das Produkt vollständig zusammen- oder ausgeklappt ist, bevor Sie Ihrem Kind gestatten, sich dem Hochstuhl zu nähern.
- ! Wenden Sie sich bei Anliegen bezüglich Wartung, Reparatur und Austausch von Teilen an Ihren Händler.
- ! Platzieren Sie KEINE Lebensmittel auf dem Ablagebrett, die so heiß sind, dass sie an der Haut des Kindes Verbrennungen verursachen könnten.
- ! Achten Sie darauf, dass alle Gurte richtig angepasst sind.
- ! Verwenden Sie den Hochstuhl erst, wenn Ihr Kind ohne Hilfe aufrecht sitzen kann.
- ! Entfernen Sie zur Vermeidung von Erstickungsgefahr den Kunststoffbeutel und sämtliche Verpackungsmaterialien vor dem ersten Einsatz. Halten Sie Kunststoffbeutel und Verpackungsmaterialien von Säuglingen und Kindern fern.
- ! Verwenden Sie immer das Kinderrückhaltesystem und gewährleisten Sie, dass es richtig sitzt, damit das Kind nicht herunterfällt oder herausrutscht und sich ernsthafte oder sogar tödliche Verletzungen zuzieht.

## Hochstuhl montieren

siehe Abbildungen 1 - 4

Lesen Sie alle Hinweise in dieser Anleitung, bevor Sie dieses Produkt montieren und verwenden.

1. Richten Sie die Rohre der Beinbaugruppe an denen der Sitzbaugruppe aus und setzen Sie sie ein. Ein Klickgeräusch zeigt an, dass beide Rohre richtig montiert sind. 1
  - ! Bitte prüfen Sie, ob die Beine richtig montiert sind, indem Sie versuchen, sie auseinanderzuziehen.
2. Öffnen Sie den Hochstuhl über den Knopf an der Rückseite des Sitzes, indem Sie die Rückenlehne nach oben drehen 2. Ein Klickgeräusch ist zu hören, wenn die Rückenlehne vollständig eingerastet ist.
  - ! Bitte prüfen Sie vor der Benutzung, dass der Rückenlehnendraht und der Sitzverriegelungsschlitz vollständig verriegelt sind. 2 -2
  - ! Falls sie nicht richtig verriegelt sind, klappen Sie die Einheit bitte wie in 15 und wiederholen Sie die obigen Schritte.
3. Bitte bringen Sie den Korb über 4 Gurtpaare am Stützbein an 2 -3. Ziehen Sie die Gurte zum Entfernen des Korbs nach oben.
4. Platzieren Sie das Ablagebrett über der Leiste 3, während Sie den Knopf an beiden Seiten unter dem Ablagebrett nach außen ziehen 3 -1, bis Sie ein Klickgeräusch hören. Der montierte Hochstuhl wird in 4 abgebildet

## Schnalle verwenden

siehe Abbildungen 5 - 6

### Hinweis

1. Um schwere Verletzungen aufgrund von Herausfallen oder Herausgleiten zu verhindern, legen Sie Ihrem Kind stets die Sicherheitsgurte an.
2. Vergewissern Sie sich, dass Ihr Kind rutschfest abgesichert ist und Sie noch Ihre Hand zwischen Kind und Schultergurt stecken können.
3. Legen Sie die Schultergurte NICHT überkreuz. Dadurch wird Druck im Nacken des Kindes erzeugt.

## Schulter- und Taillengurte anpassen

siehe Abbildungen 7 - 10

### Hinweis

1. Der Schultergurt muss in den Schlitz hineingeführt werden, der so hoch wie oder ein wenig höher als die Schultern ist.
2. Nachdem Sie Ihr Kind in den Sitz gesetzt haben, prüfen Sie, ob die Schultergurte in der richtigen Höhe verlaufen, um Ihr Kind vor dem Herausfallen zu schützen.
3. Bei einem größeren Kind verwenden Sie die oberen Schulterschlitz. Bei einem kleineren Kind verwenden Sie die unteren Schulterschlitz.

Wählen Sie ein Paar geeigneter Schulterschlitz, fädeln Sie die Schultergurte aus den vorherigen Schlitz 7 und stecken Sie sie dann in die gewünschten Schlitz im Sitzpolster und in der Sitzlehne. 8 9

! Achten Sie darauf, dass die Schultergurte durch dieselben Schlitz im Sitzpolster und in der Sitzrückseite verlaufen, nachdem Sie die Schultergurtschlitz geändert haben.

Ändern Sie über den Schieberegler die Gurtlänge 10 -1, drücken Sie den Knopf 10 -2, während Sie den Taillengurt auf eine geeignete Länge ausziehen. 10 -3

## Ablagebrett verwenden

siehe Abbildungen 11 - 12

Schieben Sie das Ablagebrett entlang der Leiste in eine geeignete Position 11, während Sie den Knopf unter dem Ablagebrett nach außen ziehen 11-1.

Das Ablagebrett hat 3 Anpassungspositionen. 12

! Stellen Sie sicher, dass sich beide Seiten des Ablagebretts in übereinstimmenden Positionen befinden.

! Prüfen Sie, ob beide Führungen sicher sind, indem Sie das Ablagebrett nach hinten ziehen.

## Sitzhöhe anpassen

siehe Abbildung 13

1. Es gibt 5 Höhenpositionen. Die Sitzhöhe kann der Höhe Ihres Esstisches entsprechend angepasst werden, sodass Ihr Kind die Mahlzeiten bequem zusammen mit der Familie einnehmen kann.

! Passen Sie die Höhe des Sitzes NICHT an, während sich Ihr Kind darin befindet.

2. Passen Sie die Höhe an, indem Sie die Höheneinstellknöpfe an beiden Seiten des Stuhls drücken 13-1 und den Sitz auf eine gewünschte Position absenken oder anheben. 13-2

## Rückenlehne einstellen

siehe Abbildung 14

Es gibt 3 Neigungspositionen. 14

Drücken Sie zum Anpassen der Sitzlehne auf eine gewünschte Neigungsposition den Knopf an der Rückseite des Sitzes und drücken Sie sie nach unten bzw. ziehen Sie sie nach oben. 14-1

! Es wird empfohlen, dieses Produkt nur dann in aufrechter Position zu verwenden, wenn Ihr Kind ohne fremde Hilfe aufrecht sitzen kann.

## Hochstuhl zusammenklappen

siehe Abbildungen 15 - 16

! Klappen Sie den Hochstuhl NICHT zusammen, während sich Ihr Kind darin befindet.

Hochstuhl auf folgende Weise zusammenklappen:

1. Entfernen Sie das Ablagebrett, bevor Sie den Hochstuhl zusammenklappen.

2. Ziehen Sie den Klappgurt nach oben 15 und die Rückenlehne klappt automatisch nach hinten. 16

## Sitzpolster abnehmen

siehe Abbildungen 17 - 20

1. Entfernen Sie 2 Paare Druckknöpfe an beiden Seiten der Armlehne. 18-1

2. Entfernen Sie 2 Gurtpaare und 5 Paare elastischer Riemen an der Unterseite des Sitzes. 18-2 und 18-3

3. Entfernen Sie den Clip vom Klappgurt. 19

4. Entfernen Sie Schulter- und Taillengurte und den Schrittgurt vom Sitzpolster 20, entfernen Sie dann das Sitzpolster von der Sitzlehne.

Gehen Sie zur Montage des Sitzpolsters in umgekehrter Reihenfolge vor.

## Pflege und Wartung

! Reinigen Sie Ihr Sitzpolster mit einem Schwamm und Seifenlauge. Verwenden Sie KEIN Bleichmittel.

! Hängen Sie das gewaschene Sitzpolster zum Trocknen auf. Geben Sie es NICHT in einen Trockner.

! Zur Reinigung des Rahmens wischen Sie ihn mit einem feuchten Tuch ab und entfernen Sie dann mit einem trockenen Tuch alle Spuren von Feuchtigkeit am Rahmen.

! KEINE unverdünnten Neutralreiniger, Benzin oder organische Lösungsmittel zum Reinigen des Hochstuhls verwenden. Der Hochstuhl kann dadurch beschädigt werden.

! Untersuchen Sie Ihren Hochstuhl gelegentlich auf abgenutzte Teile, verschlissene Materialien oder aufgerissene Nähte. Ersetzen oder reparieren Sie die Teile bei Bedarf.

! Wird der Hochstuhl längere Zeit nicht verwendet, stellen Sie es bitte in einen Unterstand, wo Ihr Kind es nicht erreichen kann.

## ES Bienvenido a Joie™

¡Enhorabuena por unirse a la familia Joie! Estamos encantados de formar parte de su vida y la de su pequeño. Cuando utilice snacker™ 2 en 1 de Joie, su bebé disfrutará de una trona de alta calidad, totalmente certificada y aprobada por las normas de seguridad europeas EN 14988:2017+A1:2020. Este producto es adecuado para niños de entre 6 y 36 meses de edad (con un peso inferior a 15 kg). Lea detenidamente este manual y siga cada paso para garantizar un uso cómodo y la máxima protección para su bebé.

Tenga a mano este manual de instrucciones para futuras consultas.

Visítenos en [Joiebaby.com](http://Joiebaby.com) para descargar manuales y conocer otros fantásticos productos de Joie.

Para obtener información sobre la garantía, visite nuestro sitio web en [joiebaby.com](http://joiebaby.com).

# ! ¡IMPORTANTE! LEER ATENTAMENTE Y MANTENER PARA REFERENCIA FUTURA.

## Índice

Figuras	1-6
ADVERTENCIAS	27
Ensamblaje de la trona	28
Uso de la hebilla	28
Ajuste de los arneses de los hombros y la cintura	28
Uso de la bandeja	29
Ajuste de la altura del asiento	29
Ajuste de la inclinación	29
Plegar la trona	29
Desmontar el acolchado del asiento	30
Cuidados y mantenimiento	30

## Emergencia

En caso de emergencia o accidente, es muy importante que su bebé reciba primeros auxilios y tratamiento médico de inmediato.

## Información del producto

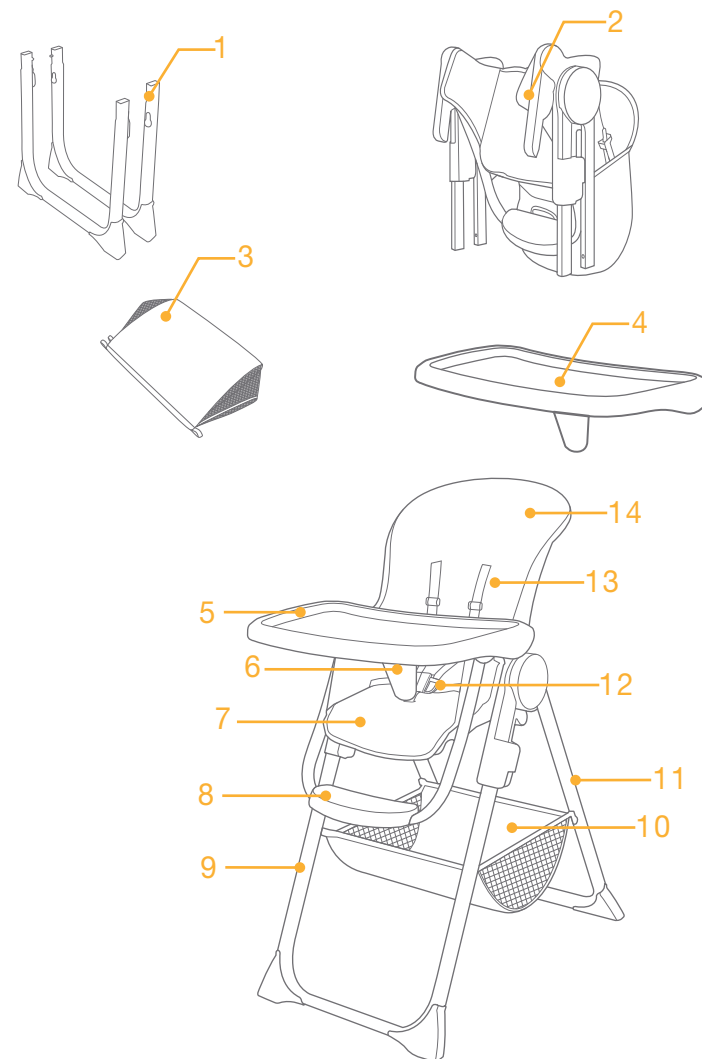
Lea todas las instrucciones incluidas en este manual antes de utilizar este producto. Si tiene alguna duda, póngase en contacto con su proveedor. Algunas características pueden variar según el modelo.

Producto	snacker 2 en 1
Adecuado para	De 6 a 36 meses (menos de 15 kg)
Materiales	Plásticos, metales, telas
N.º de patente	Pendiente de patentes
Lugar de fabricación	China
Nombre de la marca	Joie
Sitio web	<a href="http://www.joiebaby.com">www.joiebaby.com</a>
Fabricante	Allison GmbH

## Lista de piezas

Asegúrese de que están disponibles todas las piezas antes de montar el producto. Si falta alguna pieza, póngase en contacto con su proveedor local. No se necesita ninguna herramienta para el montaje.

- |                           |                         |                           |
|---------------------------|-------------------------|---------------------------|
| 1 Ensamblaje de las patas | 6 Cuerno de la bandeja  | 11 Pata trasera           |
| 2 Ensamblaje del asiento  | 7 Acolchado del asiento | 12 Hebilla de 5 enganches |
| 3 Cesta                   | 8 Reposapiés            | 13 Arnés de los hombros   |
| 4 Bandeja                 | 9 Pata delantera        | 14 Respaldo               |
| 5 Bandeja                 | 10 Cesta                |                           |



## ADVERTENCIAS

- ! Lea todas las instrucciones incluidas en este manual antes de utilizar este producto.
- ! El montaje solo podrá ser realizado por personas adultas.
- ! Nunca deje al bebé desatendido.
- ! Utilice siempre el sistema de sujeción.
- ! Riesgo de caída: Evite que su hijo se suba en la trona.
- ! No utilice el producto si alguno de sus componentes no está correctamente sujeto y ajustado.
- ! Sea consciente del riesgo del fuego real y de las fuentes de calor intenso en las proximidades del producto.
- ! Sea consciente del riesgo de inclinación cuando su hijo pueda empujar una mesa o cualquier otra estructura con sus pies.
- ! Conserve este manual de instrucciones para futuras consultas.
- ! Para evitar lesiones, mantenga a los niños alejados cuando abra y pliegue el producto.
- ! Este producto está pensado para niños que puedan sentarse sin ayuda y con una edad máxima de 3 años o un peso máximo de 15 kg.
- ! Si no sigue estas advertencias e instrucciones de montaje, podría provocar un peligro.
- ! NO modifique de ninguna manera esta trona ni la utilice con piezas de otros fabricantes.
- ! NO utilice la trona si falta alguna pieza, está rota o rasgada.
- ! Con el fin de evitar lesiones graves o, incluso, la muerte como consecuencia de caídas o resbalones; mantenga al niño siempre sujeto.
- ! Mantenga sujeto al niño en todo momento con el sistema de sujeción proporcionado, tanto si el asiento está reclinado como recto. La bandeja no está diseñada para que su hijo quede sujeto dentro de la trona.
- ! Le recomendamos que utilice el producto en la posición recta únicamente cuando el niño sea capaz de sentarse recto sin ayuda.
- ! NO permita que el niño se ponga de pie dentro o sobre la trona.
- ! NO levante ni transporte la trona cuando haya un niño en su interior.
- ! NO permita que los niños jueguen con la trona o alrededor de ella cuando haya un niño en su interior.
- ! NO permita que los niños se apoyen sobre los laterales de la trona. Esta podría desequilibrarse y volcar.
- ! NO coloque bolsas pesadas, paquetes u otros objetos sobre la bandeja de la trona. Si lo hace, podría provocar que la trona volcara.
- ! Utilice el producto siempre sobre un suelo plano y estable.
- ! Para evitar el riesgo de estrangulamiento, NO coloque el producto en ningún lugar en el que haya cables o cuerdas como, por ejemplo, las cuerdas de las persianas, cortinas, cables de teléfono, etc.
- ! Todos los accesorios de montaje deberán estar completamente desplegados y correctamente sujetos antes de utilizar el producto.
- ! Compruebe periódicamente que los cierres y los accesorios sean seguros.
- ! Examine con regularidad el producto para saber si existen daños en el mecanismo, si los enganches están sueltos, si faltan piezas o si hay algún borde afilado.
- ! Saque al niño de la trona antes de plegarla o ajustarla.
- ! Asegúrese de que el producto está completamente plegado o desplegado antes de permitir a su hijo que se acerque a la trona.
- ! Para cualquier cuestión de mantenimiento, reparación o sustitución de piezas, consulte a su distribuidor.
- ! NO coloque sobre la bandeja comida que esté lo suficientemente caliente como para poder quemar la piel del niño.
- ! Asegúrese de que todos los arneses estén correctamente colocados.
- ! NO utilice la trona hasta que su hijo pueda sentarse por sí mismo.
- ! Para evitar el riesgo de asfixia, retire la bolsa de plástico y los materiales de embalaje antes de utilizar este producto. A continuación, deberá mantener la bolsa de plástico y los materiales de embalaje fuera del alcance de bebés y niños.
- ! Asegúrese de que el arnés de seguridad esté correctamente colocado.
- ! Con el fin de evitar lesiones graves o, incluso, la muerte como consecuencia de caídas o resbalones, utilice siempre el sistema de sujeción y asegúrese de que está correctamente colocado.

## Ensamblaje de la trona

### consulte las imágenes 1 - 4

Lea todas las instrucciones incluidas en este manual antes de montar y utilizar este producto.

1. Alinee los tubos del ensamblaje de las patas con los del ensamblaje del asiento y, a continuación, insértelos para montarlos. Un clic significa que ambos tubos están ensamblados correctamente. 1
  - ! Compruebe que las patas estén bien ensambladas separándolas.
2. Utilice el botón situado en la parte posterior del asiento para abrir la trona girando el respaldo hacia arriba 2. Un "clic" significa que el respaldo está completamente bloqueado.
  - ! Asegúrese de que el cable de reclinación y la ranura del cierre del asiento estén completamente enganchados antes de su uso. 2 -2
  - ! Si no están correctamente enganchados, pliegue la unidad como 15 y repita la operación anterior.
3. Acople la cesta a la pata de soporte con 4 pares de cinchas 2 -3. Tire de las palabras hacia arriba para quitar la cesta.
4. Coloque la bandeja sobre la barra de la bandeja 3 mientras tira del botón a ambos lados debajo de la bandeja hacia fuera 3 -1 hasta que escuche un "clic". La trona montada se muestra en 4

## Uso de la hebilla

### consulte las imágenes 5 - 6

#### Nota

1. Con el fin de evitar lesiones graves como consecuencia de caídas o resbalones, mantenga al niño sujeto con el arnés en todo momento.
2. Asegúrese de que el niño esté cómodamente sujeto y de que el espacio entre él y el arnés de los hombros sea el del grosor de una mano más o menos.
3. NO cruce los cinturones de los hombros. Si lo hace, podría presionar el cuello del niño.

## Ajuste de los arneses de los hombros y la cintura

### consulte las imágenes 7 - 10

#### Nota

1. El arnés de los hombros deberá introducirse por la ranura que se encuentra a la altura de los hombros o ligeramente por encima de estos.
2. Con el fin de proteger al niño contra caídas, después de colocarlo en el asiento, compruebe si los arneses de los hombros se encuentran a una altura adecuada.
3. Para niños más grandes, utilice las ranuras de los hombros superiores. Para niños más pequeños, utilice las ranuras de los hombros inferiores.

Elija un par de ranuras para los hombros adecuadas, quite los arneses para hombros de las ranuras anteriores 7 y luego insértelos en las ranuras que desee en el acolchado del asiento y el respaldo. 8 9

! Cuando cambie de ranuras de los arneses de los hombros, asegúrese de que los arneses de los hombros pasen por las mismas ranuras del acolchado del asiento y el respaldo.

Use el ajuste deslizante para cambiar la longitud del arnés 10 -1, presione el botón 10 -2 mientras tira del arnés de la cintura hasta conseguir la longitud adecuada. 10 -3

## Uso de la bandeja

consulte las imágenes 11 - 12

Deslice la bandeja a lo largo de la barra de la bandeja hasta la posición correcta 11 mientras tira del botón debajo de la bandeja hacia fuera 3 -1.

La bandeja tiene 3 posiciones de ajuste. 12

! Asegúrese de que los dos laterales de la bandeja estén en sus posiciones correspondientes.

! Empuje la bandeja hacia atrás para asegurarse de que ambas guías estén bien sujetas.

## Ajuste de la altura del asiento

Consulte la imagen 13

1. La altura se puede ajustar en 5 posiciones distintas. El asiento se puede ajustar a la altura adecuada según la altura de su mesa de comer, así su hijo podrá comer con la familia más cómodamente.

! NO ajuste la altura del asiento con el niño dentro.

2. Para ajustar la altura, presione los botones de ajuste de la altura situados a ambos lados de la silla 13 -1, y baje o levante el asiento a la posición que desee. 13 -2

## Ajuste de la inclinación

Consulte la imagen 14

Hay 3 posiciones de inclinación. 14

Presione el botón situado en la parte posterior del asiento y empuje hacia abajo o tire hacia arriba para ajustar el respaldo del asiento a la posición de inclinación deseada. 14 -1

! Le recomendamos que utilice el producto en la posición recta únicamente cuando el niño sea capaz de sentarse recto sin ayuda.

## Plegar la trona

consulte las imágenes 15 - 16

! NO pliegue la trona con el niño dentro.

Pliegue la trona siguiendo estos pasos:

1. Retire la bandeja antes de plegar la trona.

2. Tire de la cincha de plegado hacia arriba 15 y el respaldo se plegará automáticamente hacia atrás. 16

## Desmontar el acolchado del asiento

consulte las imágenes 17 - 20

1. Desmonte 2 pares de broches de ambos lados del reposabrazos. 18 -1

2. Desmonte 2 pares de cinchas y 5 pares de correas elásticas de la parte inferior del asiento. 18 -2 y 18 -3

3. Retire el broche de la cincha de plegado. 19

4. Retire los arneses de los hombros y los arneses de la cintura del acolchado del asiento 20 y, a continuación, retire la almohadilla del asiento del respaldo de este.

Para montar el acolchado del asiento, siga los pasos a la inversa.

## Cuidados y mantenimiento

! Si el acolchado del asiento se mancha, puede limpiarlo con una esponja y agua jabonosa. NO utilice lejía.

! Deje que el acolchado lavado del asiento se seque al aire. NO lo introduzca en la secadora.

! Para limpiar la estructura, pase un paño húmedo y, a continuación, elimine cualquier resto de humedad que haya podido quedar en la estructura con un paño seco.

! NO utilice detergentes neutros sin diluir, gasolina u otros disolventes orgánicos para limpiar la trona. Si lo hace, puede dañar la trona.

! Periódicamente, examine la trona por si tuviera piezas desgastadas, materiales dañados o descosidos. Sustituya o repare las piezas que lo requieran.

! Si no va a utilizar la trona durante un período prolongado de tiempo, manténgala alejada de la luz del sol y fuera del alcance de los niños.



## IT Benvenuto in Joie™

Congratulazioni per essere entrato a far parte della famiglia Joie! Siamo lieti di potervi accompagnare nella vostra vita insieme al vostro bambino. Grazie a Joie snacker™ 2in1, il vostro bambino può godersi un seggiolone di alta qualità e completamente certificato secondo gli standard europei EN 14988:2017+A1:2020 : Questo prodotto è adatto per bambini tra 6 e 36 mesi (sotto i 15 kg). Leggere attentamente questo manuale e attenersi a ogni procedura per garantire un uso confortevole e la migliore protezione per il bambino.

Tenere questo manuale di istruzioni a portata di mano per future consultazioni.

Visitate il nostro sito [joiebaby.com](http://joiebaby.com) per scaricare i manuali e conoscere altri eccezionali prodotti Joie!

Per informazioni più dettagliate, si prega di visitare il nostro sito web all'indirizzo [joiebaby.com](http://joiebaby.com)

# ! IMPORTANTE! LEGGERE ATTENTAMENTE E CONSERVARSI PER FUTURE CONSULTAZIONI.

## Indice

Figure	1-6
AVVERTENZE	33
Montaggio del seggiolone	34
Uso del sistema di ritenuta	34
Regolazione delle cinture per le spalle e vita	34
Uso della del vassoio	35
Regolazione dell'altezza della seduta	35
Regolazione della reclinazione	35
Chiusura del seggiolone	35
Estrazione dell'imbottitura della seduta	36
Cura e manutenzione	36

## Emergenza

In caso di emergenza o incidenti, è estremamente importante portare il bambino al pronto soccorso per cure mediche immediate.

## Informazioni sul prodotto

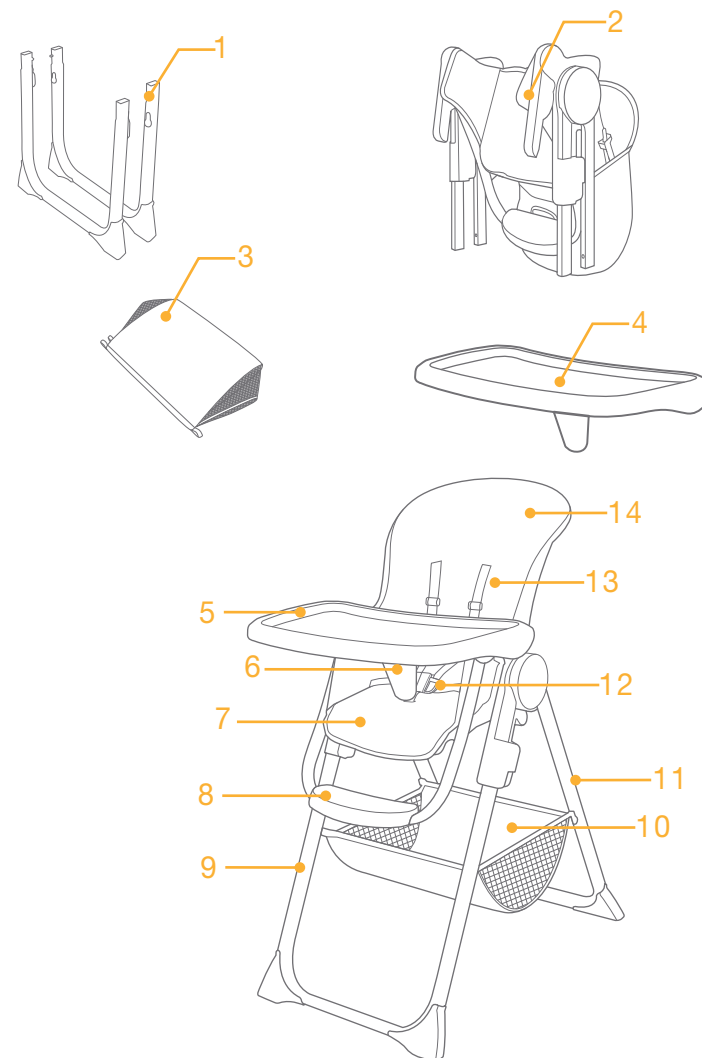
Leggere tutte le istruzioni del presente manuale prima di usare il prodotto. In caso di ulteriori domande, rivolgersi al rivenditore. Alcune funzioni potrebbero variare in base al modello.

Prodotto	snacker 2in1
Adatto per	6-36 mesi (sotto i 15 kg)
Materiali	Plastica, metalli, tessuti
N. brevetto	In attesa di brevetto
Prodotto in	Cina
Marca	Joie
Sito web	<a href="http://www.joiebaby.com">www.joiebaby.com</a>
Produttore	Allison GmbH

## Elenco componenti

Assicurarsi che tutti i pezzi siano disponibili prima dell'assemblaggio. Se manca qualche pezzo, contattare il rivenditore locale. Per l'assemblaggio non è necessario nessun attrezzo.

- |                          |                          |                                   |
|--------------------------|--------------------------|-----------------------------------|
| 1 Assemblaggio gambe     | 6 Spartigamba rigido     | 11 Gamba posteriore               |
| 2 Assemblaggio seduta    | 7 Imbottitura            | 12 Fibbia con aggancio in 5 punti |
| 3 Cestino porta-oggetti  | 8 Poggiapiedi            | 13 Cinture di sicurezza           |
| 4 Tavolozza              | 9 Gamba anteriore        | 14 Schienale                      |
| 5 Vassoio copritavolozza | 10 Cestino porta-oggetti |                                   |



## AVVERTENZE

- ! Leggere tutte le istruzioni del presente manuale prima di usare il prodotto.
- ! Il prodotto deve essere montato solo da adulti.
- ! Non lasciare mai il bambino incustodito.
- ! Utilizzare sempre il sistema di ritenuta.
- ! Rischio di caduta: Non lasciare che il bambino si arrampichi sul prodotto.
- ! Non utilizzare il prodotto a meno che tutti i componenti non siano correttamente installati e regolati.
- ! Evitare di avvicinare il prodotto a fiamme libere e ad altre fonti di forte calore.
- ! Fare attenzione al rischio di ribaltamento nel caso in cui il bambino si spinga con i piedi contro il tavolo o qualsiasi altra struttura.
- ! Conservare questo manuale per riferimenti futuri.
- ! Tenere i bambini lontani quando si apre e chiude il prodotto per evitare lesioni.
- ! Questo prodotto è destinato a bambini in grado di sedersi da soli e fino a 3 anni o un peso massimo di 15 kg.
- ! La mancata osservanza delle seguenti avvertenze e delle istruzioni di montaggio potrebbe comportare pericoli.
- ! NON apportare modifiche a questo seggiolone e non utilizzarlo con componenti di altri produttori.
- ! NON utilizzare il seggiolone nel caso in cui alcuni componenti siano guasti, rotti o mancanti.
- ! Allacciare sempre il bambino con le cinture di sicurezza per evitare gravi lesioni o decesso a seguito di cadute o scivolamento.
- ! Allacciare sempre il bambino con le cinture di sicurezza in dotazione, in posizione di inclinazione o verticale. La tavolozza non è progettata per reggere il bambino.
- ! Si consiglia di utilizzare il prodotto in posizione verticale soltanto per i bambini che riescono a rimanere seduti senza sostegno.
- ! NON consentire al bambino di stare in piedi nel seggiolone.
- ! NON alzare e spostare il seggiolone qualora sia occupato.
- ! NON consentire ai bambini di giocare con o intorno al seggiolone qualora sia occupato.
- ! NON consentire ai bambini di sporgersi sui lati del seggiolone. Potrebbe diventare instabile e ribaltarsi.
- ! NON poggiare borse, pacchetti oppure altri elementi pesanti sulla tavolozza del seggiolone. Potrebbero causare il ribaltamento del seggiolone.
- ! Utilizzare sempre su un pavimento piano e liscio.
- ! Per evitare il pericolo di strangolamento, NON posizionare il prodotto in un ambiente in cui siano presenti cavi, ad esempio le cinture delle persiane, delle tende, cavi di telefono, ecc.
- ! Prima di utilizzare il prodotto, tutti gli accessori di montaggio devono essere completamente inseriti e chiusi correttamente.
- ! Per motivi di sicurezza, verificare regolarmente le chiusure e gli accessori.
- ! Ispezionare periodicamente il prodotto per verificare eventuali danni ai componenti, chiusure aperte, pezzi mancanti oppure spigoli vivi.
- ! Prima della chiusura o della regolazione del seggiolone, allontanare il bambino.
- ! Assicurarsi che il prodotto sia stato completamente chiuso o aperto prima di lasciare che il bambino si avvicini ad esso.
- ! Rivolgersi al rivenditore per problemi relativi a manutenzione, riparazione e sostituzione dei pezzi.
- ! NON poggiare cibo bollente sulla tavolozza per evitare ustioni.
- ! Assicurarsi che le cinture siano correttamente inserite.
- ! Non utilizzare il seggiolone finché il bambino non rimane seduto senza sostegno.
- ! Per evitare il soffocamento, rimuovere il sacchetto di plastica e i materiali di imballaggio prima di usare questo prodotto. Il sacchetto di plastica e i materiali di imballaggio devono quindi essere tenuti lontano dalla portata dei bambini.
- ! Assicurarsi che la cintura di sicurezza sia montata correttamente.
- ! Utilizzare sempre il sistema di ritenuta per bambini e assicurarsi che sia montato correttamente per evitare gravi lesioni o decesso a seguito di cadute o scivolamento.

## Montaggio del seggiolone

vedere le figure 1 - 4

Leggere tutte le istruzioni del presente manuale prima di montare e usare il prodotto.

1. Allineare i tubi dell'assemblaggio gambe con quelli dell'assemblaggio seduta, quindi inserirli per il montaggio. Quando si sente il "clic" significa che i due tubi sono montati correttamente. 1
  - ! Controllare che le gambe siano montate correttamente separandole.
2. Utilizzare il pulsante sul retro del della seduta per aprire il seggiolone ruotando lo schienale verso l'alto 2. Quando si sente il "clic" significa che lo schienale è bloccato.
  - ! Prima dell'uso, verificare che il cavo di inclinazione e la fessura del fermo seduta siano completamente inseriti. 2 -2
  - ! Se non sono inseriti correttamente, piegare l'unità come mostrato in 15 e ripetere l'operazione precedente.
3. Fissare il cestello alla gamba di supporto con 4 paia di cinghie 2 -3. Tirare le cinghie verso l'alto per rimuovere il cestello.
4. Collocare la tavolozza sulla relativa barra 3 mentre si tira il pulsante su entrambi i lati sotto la tavolozza verso l'esterno 3 -1 finché non si sente un "clic". Il seggiolone assemblato è mostrato in 4

## Uso del sistema di ritenuta

vedere le figure 5 - 6

### Nota

1. Per evitare gravi lesioni a seguito di caduta o scivolamento, allacciare il bambino con le cinture.
2. Assicurarsi che il bambino sia perfettamente allacciato e che lo spazio tra il bambino e le cinture per le spalle sia di circa lo spessore di una mano.
3. NON incrociare le cinture per le spalle. Ciò provocherà pressione sul collo del bambino.

## Regolazione delle cinture per le spalle e vita

vedere le figure 7 - 10

### Nota

1. Le cinture per le spalle devono entrare nella fessura che si trova a livello delle spalle o poco sopra.
2. Per proteggere il bambino dalla caduta, dopo averlo posizionato nella sedia, verificare che le cinture per le spalle siano all'altezza conforme.
3. Per i bambini più grandi, utilizzare le fessure superiori per le spalle. Per i bambini più piccoli, utilizzare le fessure inferiori per le spalle.

Scegliere un paio di apposite fessure per le spalle, estrarre le bretelle dalle fessure precedenti 7, quindi inserirle nelle fessure desiderate nell'imbottitura e nello schienale. 8 9

! Quando si cambiano le fessure delle cinture per le spalle, verificare che le cinture per le spalle passino nelle stesse fessure del cuscino della sedia e della parte posteriore della seduta.

Utilizzare il dispositivo di regolazione scorrimento per modificare la lunghezza delle cinture 10 -1, premere il pulsante 10 -2 mentre si tira la cintura inguinale alla lunghezza adeguata. 10 -3

## Uso del vassoio

vedere le figure 11 - 12

Far scorrere la tavolozza sull'apposita barra nella posizione adeguata 11 mentre si tira il pulsante sotto la tavolozza verso l'esterno 12-1.

La tavolozza dispone di 3 posizioni di regolazione. 12

! Assicurarsi che entrambi i lati della tavolozza corrispondano.

! Tirare all'indietro la tavolozza per assicurarsi che entrambe le guide siano fissate.

## Regolazione dell'altezza della seduta

vedere figura 13

1. Sono disponibili 5 posizioni di altezza. Il seggiolone può essere regolato all'altezza conforme a quella della tavola in modo che il bambino possa mangiare comodamente insieme alla famiglia.

! NON regolare l'altezza del seggiolone con il bambino seduto all'interno.

2. Per regolare l'altezza, premere i pulsanti di regolazione dell'altezza su entrambi i lati del seggiolone 13-1 e abbassare o sollevare il seggiolone nella posizione desiderata. 13-2

## Regolazione della reclinazione

vedere figura 14

Sono disponibili 3 posizioni di reclinazione. 14

Premere il pulsante sulla parte posteriore della seduta e premere verso il basso o tirare verso l'alto per regolare la parte posteriore della seduta nella posizione di reclinazione desiderata. 14-1

! Si consiglia di utilizzare il prodotto in posizione verticale soltanto per i bambini che riescono a rimanere seduti senza sostegno.

## Chiusura del seggiolone

vedere le figure 15 - 16

! NON chiudere il seggiolone con il bambino all'interno sedia.

Piegare il seggiolone attenendosi alle seguenti procedure:

1. Rimuovere la tavolozza prima di chiudere il seggiolone.

2. Tirando la cinghia pieghevole verso l'alto 15, lo schienale si piega automaticamente in avanti. 16

## Estrazione dell'imbottitura

vedere le figure 17 - 20

1. Sganciare 2 bottoni automatici su entrambi i lati del bracciolo. 18-1

2. Sfilare 2 paia di cinghie e 5 paia di fascette elastiche sulla parte inferiore del sedile. 18-2 & 18-3

3. Rimuovere il la clip dalla cinghia pieghevole. 19

4. Rimuovere le cinture per le spalle, le cinture per la vita e l'imbracatura spartigambe dall'imbottitura 20, quindi rimuovere l'imbottitura dalla parte posteriore del sedile.

Per montare l'imbottitura, invertire la procedura.

## Cura e manutenzione

! L'imbottitura della seduta può essere pulita con una spugna e una soluzione di acqua e sapone. NON utilizzare candeggina.

! Asciugare l'imbottitura della seduta al riparo dai raggi solari. NON utilizzare l'asciugatrice.

! Per la pulizia della struttura, utilizzare un panno umido, quindi rimuovere eventuali tracce di sporco dalla struttura con un panno asciutto.

! NON usare un detergente neutro non diluito, benzina o altri solventi organici per lavare il seggiolone. Potrebbe danneggiare il seggiolone.

! Controllare periodicamente la presenza di componenti usurati, materiali strappati o scuciti nel seggiolone. Se necessario, sostituire o riparare i componenti.

! Se il seggiolone non viene utilizzato per un periodo di tempo prolungato, conservarlo all'ombra e fuori dalla portata dei bambini.

Gratulálunk, hogy Ön is a Joie család tagja lett! Nagyon örülünk, hogy részesei lehetünk a kisgyereke életútjának. Amikor a Joie snacker™ 2az1ben terméket használja, Ön egy kitűnő minőségű, teljes mértékben jóváhagyott hintaágyat használ, amely megfelel az EN 14988:2017+A1:2020 szabványainak. Ez a termék 6-36 hónap közötti gyerekeknek megfelelő (15 kg alatt). Kérjük figyelmesen olvassa el ezt a kézikönyvet és kövesse a lépéseket, hogy kényelmes használatot és a legjobb védelmet biztosítsa a gyermekének.

Kérjük, őrizze meg a használati útmutatót a jövőbeni felhasználásra.

A kézikönyvek letöltéséhez látogasson el a joiebaby.com címre, itt láthat további érdekes Joie termékeket.

Garanciális információkért kérjük látogasson el weboldalunkra a joiebaby.com címen.

## ! FONTOS! OLVASSA EL FIGYELMESEN ÉS ŐRÍZZE MEG KÉSŐBBI FELHASZNÁLÁSRA

### Tartalom

Ábra	1-6
FIGYELEM	39
Szerelje össze a magasított széket	40
Használja a csatot	40
Állítsa be a váll és csípőhámszíjat	40
A tálca használata	41
A szék magasságának állítása	41
A döntés állítása	41
A magasított szék összehajtása	41
Az ülés párna eltávolítása	42
Kezelés és karbantartás	42

### Sürgősség

Sürgősség vagy baleset esetén a legfontosabb, hogy a gyerekek viselje gondját azonnali elsősegéllyel vagy orvosi kezeléssel.

### Termékinformáció

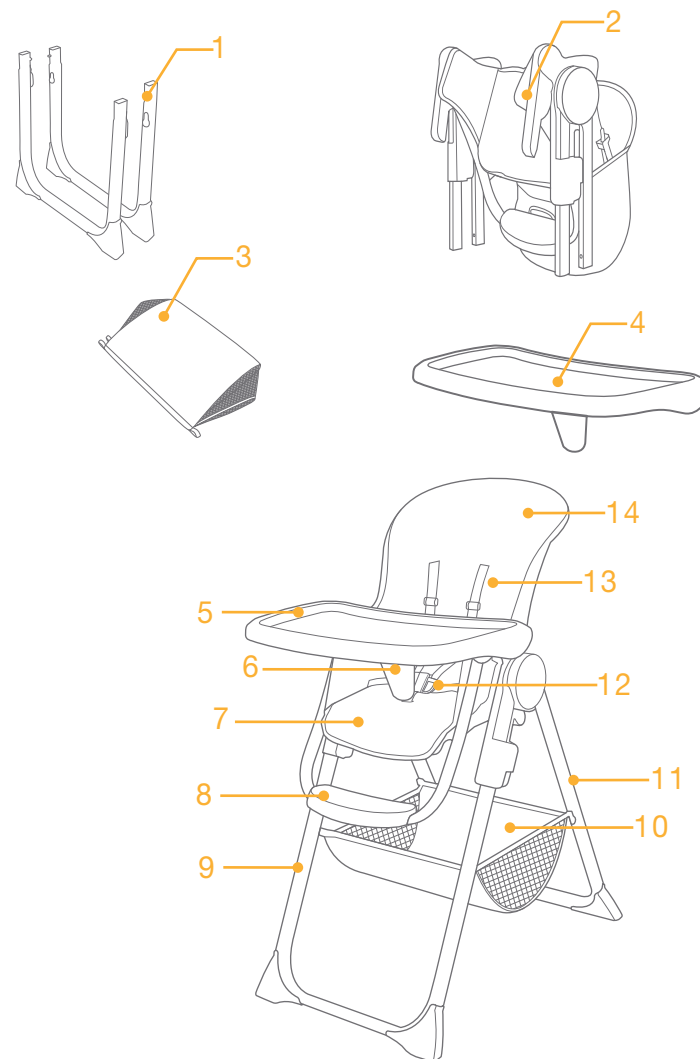
A termék használata előtt olvassa el az útmutatóban lévő összes utasítást. Amennyiben további kérdései vannak, tanácskozzon közvetlenül a forgalmazóval. Egyes funkciók modellfüggőek.

Termék	snaker 2az1ben
Megfelelő	6-36 hónapos korban (15 kg alatt)
Anyag	Műanyag, fém, szövet
Szabványszám	Szabvány fenntartott
Készült	Kínában
Márkanév	Joie
Weboldal	www.joiebaby.com
Gyártó	Allison GmbH

### Alkatrészek listája

Győződjön meg, hogy minden alkatrész rendelkezésre áll, mielőtt nekilát az összeszerelésnek. Amennyiben valamelyik alkatrész hiányzik, kérjük vegye fel a kapcsolatot a helyi kereskedővel. Az összeszereléshez nincs szükség semmilyen szerszámra.

- |                          |                 |                  |
|--------------------------|-----------------|------------------|
| 1 Láb összeszerelése     | 6 Tálca szarv   | 11 Hátsó láb     |
| 2 Ülészár összeszerelése | 7 Ülészár       | 12 5-pontos csat |
| 3 Tároló kosár           | 8 Lábpihentető  | 13 Vállhámszíj   |
| 4 Tálca                  | 9 Első láb      | 14 Háttámasz     |
| 5 Tálca                  | 10 Tároló kosár |                  |



## FIGYELEM

- ! A termék használata előtt olvassa el az útmutatóban lévő összes utasítást.
- ! Az összeszerelést felnőtt személynek kell elvégeznie.
- ! Soha ne hagyja a gyermekét felügyelet nélkül.
- ! Mindig használja az ülésrendszert.
- ! Kiesési veszély: Ne engedje hogy a gyermeke felmásson a magasított székre.
- ! Ne használja a terméket, csak ha minden alkotóelemet helyesen beszerelt és beállított.
- ! Ügyeljen arra, hogy a termék közelében ne legyen nyílt tűz vagy más erős hőforrás.
- ! Ne fedje a dőlésveszélyt, ha a gyerek a lábaival el tudja lökni magát az asztaltól vagy más tárgytól.
- ! Kérjük, őrizze meg a használati útmutatót a jövőbeni felhasználásra.
- ! A sérülések elkerülése végett tartsa távol a gyereket amikor a terméket kinyitja vagy összehajtja.
- ! A termék olyan gyermekeknek készült, akik segítség nélkül tudnak ülni és legfeljebb 3 éves korig vagy legfeljebb 15kg-ig.
- ! A figyelmeztetések és az összeszerelési utasítások betartásának elmulasztása veszélyt eredményezhet.
- ! NE végezzen semmilyen módosítást ezen a magasított széken és ne használja más gyártó alkatrészeivel.
- ! NE használja a magasított széket ha bármely része eltört, leszakadt vagy hiányzik.
- ! Az esés vagy kicsúszás okozta komoly sérülés vagy halál megelőzése érdekében mindig rögzítse a gyereket az ülésben.
- ! Rögzítse mindig a gyereket az adott rögzítő rendszerben, akár a döntött, akár az ülő helyzetben van. A tálcát nem arra készült, hogy a gyereket a termékben tartsa.
- ! Ajánlott, hogy a terméket csak olyan gyerekek használják ülő helyzetben, akik segítség nélkül tudnak ülni.
- ! NE engedje a gyermekének, hogy felálljon a székben vagy székre.
- ! NE emelje fel és ne szállítsa a magasított széket, amíg ez foglalt.
- ! NE engedje a gyermekének, hogy a magasított szék körül vagy székekkel játsszon, amíg az foglalt.
- ! NE engedje a gyerekeknek, hogy kihajoljon a magasított szék oldalán. Ez elvesztheti az egyensúlyát és feldőlhet.
- ! NE helyezzen nehéz táskákat, csomagokat vagy más elemeket a magasított szék tálcájára. Ezek a szék feldőlését okozhatják.
- ! Mindig sima, vízszintes padlón helyezze el.
- ! A fojtás veszély elkerülése érdekében NE helyezze a terméket olyan helyre, ahol zsinórok vannak, pl. ablakredőnyök zsinórja, drapériák, telefonzsinórok, stb.
- ! A termék használata előtt minden szerelési alkatrész teljesen ki kell legyen terítve, megfelelően megszorítva és rögzítve.
- ! Rendszeresen ellenőrizze az illesztéseket és zárokat a biztonság érdekében.
- ! Rendszeresen ellenőrizze, hogy nincs-e a gyerekágyon sérült rész, meglazult kapcsolóelem, hiányzó alkatrész vagy éles sarok.
- ! A magasított szék összehajtása vagy állítása előtt vegye ki a gyereket a termékből.
- ! Ügyeljen arra, hogy a termék mindig teljesen ki legyen nyitva vagy össze legyen hajtva, mielőtt gyermekét a magasított szék közelébe engedné.
- ! Kérje ki a forgalmazó tanácsát, ami a karbantartást, javítást és alkatrész cseréjét illeti.
- ! NE helyezzen a tálcára olyan ételt, ami elég forró ahhoz, hogy megégesse a gyerek bőrét.
- ! Győződjön meg, hogy a hámszj helyesen van szerelve.
- ! Ne használja a magasított széket, amíg a gyerek nem tud ülni segítség nélkül.
- ! A fulladás elkerülése érdekében távolítsa el a műanyag zacskókat és csomagoló anyagokat mielőtt a terméket használná. A műanyag zacskót és a csomagoló anyagokat ezután a csecsemőktől és gyerekektől távol kell tartani.
- ! Győződjön meg, hogy a biztonsági hámszj helyesen van szerelve.
- ! A kiesés vagy kicsúszás miatt bekövetkező komoly sérülések vagy halál megelőzése érdekében mindig használja a rögzítő rendszert és győződjön meg, hogy az helyesen van felszerelve.

## Szerelje össze a magasított széket

### lásd a képeket 1 - 4

A termék használata és összeszerelése előtt kérjük olvassa el az útmutatóban lévő összes utasítást.

1. Igazítsa a láb csöveit az ülés csöveire, majd az összeszereléshez csúsztassa bele. A kattanas azt jelzi, hogy mindkét cső megfelelően össze van illesztve. 1
  - ! Kérjük ellenőrizze, hogy a lábak jól össze vannak szerelve, meghúzza őket.
2. A szék hátoldalán levő gomb használatával, hogy kinyissa a magasított széket elfordítva a háttámaszt felfele 2. A „kattanó” hang azt jelenti a háttámasz teljesen zárva van.
  - ! Kérjük ellenőrizze, hogy a döntő huzal és ülésretesz teljesen bezárt, mielőtt használná. 2 -2
  - ! Ha nincsenek helyesen rögzülve, kérjük hajtja össze az egységet, mint a 15 képen és ismételje meg a fenti műveletet.
3. Kérjük rögzítse a kosarat a tartólábhoz a 4 pár hálóval 2 -3. Húzza a hálót felfele, hogy eltávolítsa a kosarat.
4. Helyezze a tálcát a tálcárudra 3 miközben mindkét oldalon húzza a gombot kifelé a tálcát 3 -1 amíg egy „kattanás” hallszik. Az összeszerelt magasított széket az ábra mutatja 4

## Használja a csatot

### lásd a képeket 5 - 6

#### Megjegyzés

1. A kiesés vagy kicsúszás miatt bekövetkező komoly sérülések megelőzése érdekében mindig rögzítse a gyereket hámszjakkal.
2. Győződjön meg, hogy a gyerek megfelelően biztosítva van és a gyerek és a vállhámszj közötti távolság körülbelül egy kézvastagságnyi.
3. NE keresztezze a vállszijakat. Ez nyomást gyakorol a gyerek nyakára.

## Állítsa be a váll és csípőhámszját

### lásd a képeket 7 - 10

#### Megjegyzés

1. A vállhámszjokat abba a nyílásba kell bevezetni, amely egy vonalba esik a vállakkal, vagy egy kissé a vállak felett van.
2. Ahhoz hogy a gyereket megvédje a kieséstől, miután a gyereket behelyezte az ülésbe, ellenőrizze, hogy a vállhámszj megfelelő magasságban vannak.
3. Nagyobb gyerek esetében használja a felső vállnyílásokat. Kisebb gyerek esetében használja az alsó vállnyílásokat.

Válasszon egy pár megfelelő vállhámszjnyílást, fűzze át a vállhámszjokat az előző nyílásokon 7, majd helyezze be a kívánt nyílásokba az ülésen és az üléstámlán. 8 9

! Amikor vállhámszj-nyílást cserél, győződjön meg, hogy a vállhámszj ugyanazon a nyíláson megy át az ülés párnán és az ülés hátán.

Használja a csúszás állítót, hogy a hámszj hosszán állítson 10 -1, nyomja meg a gombot 10 -2, miközben a csípőhámszját húzza a megfelelő hosszúságra. 10 -3

## A tálca használata

lásd a képeket 11 - 12

A tálca csúsztatása a tálcarúd mentén a megfelelő helyzetbe 11 miközben a tálca alatti gombot kifele húzza 3 -1.

A tálcának 3 helyzete van állításhoz. 12

! Győződjön meg, hogy a tálca mindkét szélén egyező helyzetben van.

! Húzza a tálcát visszafele, hogy mindkét széle biztosan álljon.

## A szék magasságának állítása

lásd a képeket 13

1. Öt magassági helyzet van. Az ülés állítható a megfelelő magasságra az ebédlő asztal magasságának megfelelően, így gyermeke sokkal kényelmesebben együtt étkezhet a családdal.

! NE állítsa a szék magasságát, úgy hogy a gyerek benne van.

2. A magasság állításához nyomja meg a magasságállító gombot a szék mindkét oldalán 13 -1, és engedje le vagy emelje fel az ülést a kívánt helyzetbe. 13 -2

## Állítsa a döntést

lásd a képeket 14

Három döntési helyzet van. 14

Nyomja meg a gombot az ülés hátán és nyomja lefele vagy húzza felfele az ülést, hogy visszaállítsa a kívánt döntési helyzetet. 14-1

! Ajánlott, hogy a terméket csak olyan gyerekek használják ülő helyzetben, akik segítség nélkül tudnak ülni.

## A magasított szék összehajtása

lásd a képeket 15 - 16

! NE hajtja össze a magasított széket, úgy hogy a gyerek benne van.

Hajtsa össze a magasított széket a következő lépésekkel.

1. Távolítsa el a tálcát, mielőtt összehajtsa a magasított széket.

2. Húzza a hálót felfele 15, a háttámasz automatikusan hátracsukódik. 16

## Az üléspárna eltávolítása

lásd a képeket 17 - 20

1. Szereljen szét két pár csatot a kartartó mindkét oldalán. 18 -1

2. Szereljen szét két pár hálót és öt pár rugalmas pántot az ülés alján. 18 -2 & 18 -3

3. Távolítsa el a csatot az összehajtható hálóról. 19

4. Távolítsa el a vállhámszíjakat és csípőhámszíjakat és láb közötti hámszíjakat az ülésről 20, majd távolítsa el az ülést a háttámláról.

Az ülés összerakására fordított lépésekben.

## Gondozás és karbantartás

! Az ülést szivaccsal és szappanos vízzel tisztíthatja. NE használjon fehérítőt.

! Hagyja megszáradni a megmosott ülést. NE tegye szárítóba.

! A keret tisztításához törölje le nedves ruhával, majd törölje ki a nedvességet a keretből egy száraz ruhával.

! NE használjon hígítás nélküli semleges mosószereket, benzint vagy más szerves oldószert a magasított szék mosására. Ezek károsíthatják a magasított széket.

! Rendszeres időközönként ellenőrizze, hogy nincsenek-e lehasználódott alkatrészek, illetve elszakadt anyagdarabok vagy varrások a magasított széken. Szükség esetén cserélje le vagy javítsa meg az alkatrészeket.

! Ha a magasított széket sokáig nem használják, kérjük tegye el árnyékos helyre, valahova ahol a gyerekek nem fér hozzá.

## CZ Vítá vás značka Joie™

Blahopřejeme vám - stali jste se členy rodiny Joie! Jsme nadšeni, že tvoříme součást světa vašeho dítěte. Joie snacker™ 2in1 je vysoce kvalitní a plně certifikovaná dětská židle, která splňuje evropské bezpečnostní normy EN 14988:2017+A1:2020. Tento produkt je vhodný pro děti ve věku od 6-36 měsíců (do hmotnosti 15 kg). Pozorně si přečtěte tento návod. Jeho dodržováním zajistíte pohodlné používání a maximální ochranu svého dítěte.

Mějte tento návod na pouhém ruce pro budoucí použití.

Navštivte náš web [Joiebaby.com](http://Joiebaby.com), kde si můžete stáhnout návody a seznámit se s dalšími zajímavými výrobky Joie.

Informace o záruce najdete na našem webu [joiebaby.com](http://joiebaby.com)

# ! DŮLEŽITÉ! POKYNY SI POZORNĚ PŘEČTĚTE A USCHOVEJTE PRO POZDĚJŠÍ NAHLÉDNUTÍ.

## Obsah

Obrázky	1-6
VAROVÁNÍ	45
Sestavení dětské židle	46
Použití spony	46
Nastavení ramenního postroje a postroje do pasu	46
Používání pultíku	47
Výškové nastavení sedačky	47
Úprava opěráku	47
Rozložení dětské židle	47
Sejmutí potahu sedátka	48
Péče a údržba	48

## Stav nouze

V případě ohrožení nebo úrazu je nejdůležitější poskytnout vašemu dítěti okamžité ošetření a následnou lékařskou pomoc.

## Informace o produktu

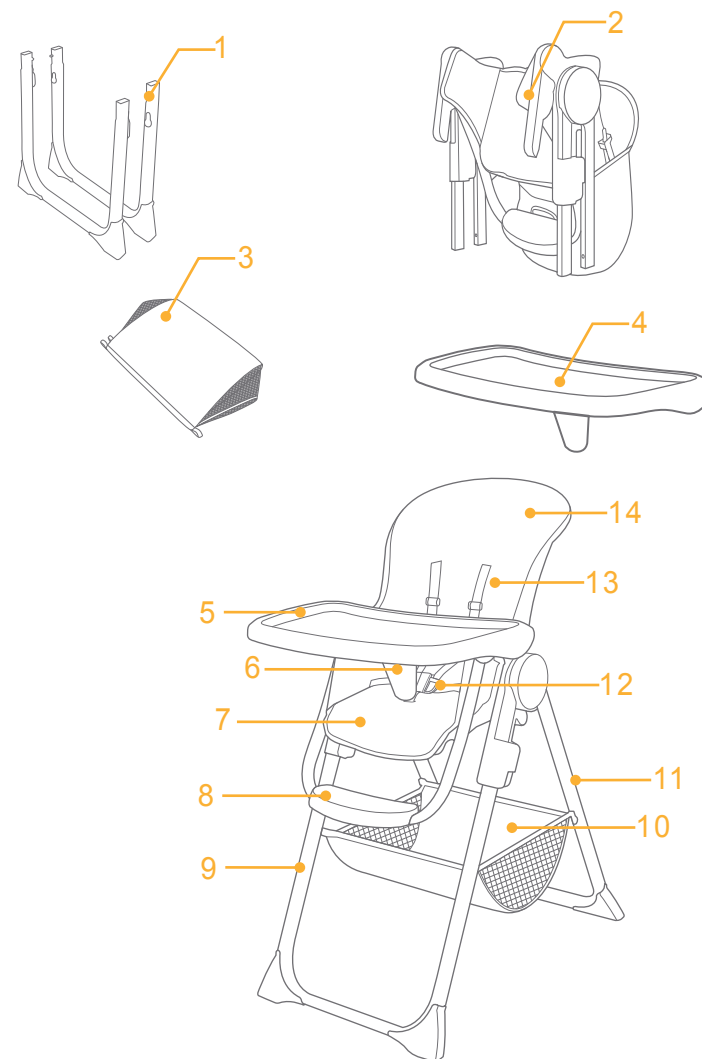
Před použitím výrobku si přečtěte všechny pokyny v tomto návodu. Máte-li další dotazy, kontaktujte prosím prodejce. Některé funkce se mohou lišit v závislosti na modelu.

Výrobek	snacker 2in1
Vhodné pro	6-36 měsíců (do 15 kg)
Materiály	Plasty, kovy, textil
Č. patentu	Čeká na udělení patentu
Vyrobeno v	Čína
Značka	Joie
Webová stránka	<a href="http://www.joiebaby.com">www.joiebaby.com</a>
Výrobce	Allison GmbH

## Seznam dílů

Před instalací se prosím ujistěte, že žádná část sestavy nechybí. V případě, že některá část chybí, kontaktujte prodejce. K sestavení nejsou zapotřebí žádné nástroje.

- |                   |                     |                    |
|-------------------|---------------------|--------------------|
| 1 Sestava nohy    | 6 Mezinožní zábrana | 11 Zadní noha      |
| 2 Sestava sedátka | 7 Potah             | 12 5 bodová spona  |
| 3 Košík           | 8 Opěrka chodidel   | 13 Ramenní postroj |
| 4 Pultík          | 9 Přední noha       | 14 Opěrák          |
| 5 Pultík          | 10 Košík            |                    |



## UPOZORNĚNÍ

- ! Před použitím výrobku si přečtěte všechny pokyny v tomto návodu.
- ! Sestavení smí provést pouze dospělá osoba.
- ! Nikdy nenechávejte dítě bez dozoru.
- ! Vždy používejte zádržný systém.
- ! Nebezpečí pádu: Nenechte své dítě šplhat na výrobek.
- ! Nepoužívejte výrobek, dokud nejsou všechny součásti správně připevněné a seřizené.
- ! Pozor na nebezpečí otevřeného ohně nebo dalších zdrojů tepla v blízkosti výrobku.
- ! Pozor na nebezpečí převrnutí, když vaše dítě zapře nohy o stůl nebo jiný předmět.
- ! Uchovejte si tento návod pro budoucí použití.
- ! Skládání a rozkládání tohoto produktu provádějte v bezpečné vzdálenosti od dětí, aby se zabránilo úrazu.
- ! Tento výrobek je určen pro děti, které dokáží sedět bez pomoci, až do 3 let nebo do maximální hmotnosti 15 kg.
- ! Zanedbáním těchto varování a pokynů pro sestavení může dojít k ohrožení.
- ! **NEPROVÁDĚJTE** žádné úpravy této dětské židle. Používejte pouze díly schválené výrobcem.
- ! Pokud je některá součást prasklá, roztržená nebo chybí, tuto dětskou židli **NEPOUŽÍVEJTE**.
- ! Dítě vždy zajistěte v zádržném systému, aby se zabránilo vážnému zranění nebo smrti z důvodu pádu nebo vyklouznutí.
- ! Své dítě vždy zajistěte nainstalovaným zádržným systémem buď v nakloněné nebo svislé poloze. Pultík není určen k tomu, aby držel dítě v židli.
- ! Doporučujeme používat tento produkt ve vzpřímené poloze, pouze když dítě dokáže sedět vzpřímeně bez pomoci.
- ! **NEDOVOLTE** dítěti, aby stoupalo do židle nebo na židli.
- ! Dětskou židli **NEZVEDEJTE ANI NEPŘENÁŠEJTE** s usazeným dítětem.
- ! **ZABRAŇTE** ostatním dětem, aby si hrály s obsazenou dětskou židlí nebo v její blízkosti.
- ! **ZABARAŇTE** dětem, aby se nakláněly přes okraje dětské židle. Židle by mohla ztratit rovnováhu a převrhnout se.
- ! Na tuto dětskou židli **NEUMÍSTUJTE** žádné těžké tašky, balíky ani jiné předměty. Mohly by způsobit převržení židle.
- ! Používejte vždy na ploché a rovné podlaze.
- ! Aby se zabránilo uškrcení, **NEUMÍSTUJTE** tuto dětskou židli na místo v dosahu šňůr, například šňůry atd.
- ! Před použitím tohoto výrobku zcela rozložte a řádně utáhněte všechny upevňovací prvky sestavy.
- ! Pravidelně kontrolujte zámky a upevňovací prvky pro zachování bezpečnosti.
- ! Pravidelně kontrolujte, zda není poškozen spojovací materiál výrobku, zda nejsou uvolněné spoje, zda nechybí žádné součásti nebo zda nejsou přístupné ostré hrany.
- ! Před rozložením nebo úpravou nastavení židle vyndejte dítě ze židle.
- ! Než dovolíte dítěti, aby se přiblížilo k této dětské židli, zkontrolujte, zda je výrobek zcela sestaven nebo rozložen.
- ! Informace ohledně údržby, opravy a náhradních dílů vám poskytne distributor.
- ! Na pultík **NEUMÍSTUJTE** jídlo, které je dostatečně horké, aby popálilo kůži dítěte.
- ! Zkontrolujte, zda jsou postroje správně nasazeny.
- ! Tuto dětskou židli nepoužívejte, dokud se dítě nenaučí samo sedět.
- ! Před používáním tohoto výrobku odstraňte igelitový sáček a obalové materiály, aby se zabránilo udušení. Igelitový sáček a obalové materiály je třeba uchovávat mimo dosah novorozenců a dětí.
- ! Zkontrolujte, zda jsou bezpečnostní popruhy správně nasazeny.
- ! Aby se zabránilo vážnému zranění nebo smrti z důvodu pádu nebo vyklouznutí. Vždy používejte zádržný systém a zkontrolujte, zda je správně zajištěn.

## Sestavení dětské židle

viz obrázky 1 - 4

Před montáží a použitím tohoto výrobku si přečtěte všechny pokyny v tomto návodu.

1. Nasadte trubky sestavy nohy na trubky sestavy sedátka a zasuňte. Jakmile se ozve cvaknutí, znamená to, že obě trubky jsou správně sestaveny. 1
- ! Zkuste od sebe trubice roztáhnout, abyste se přesvědčili, že jsou správně sestaveny.
2. Pomocí tlačítka na zadní straně sedátka rozložte dětskou židli otočením opěráku nahoru 2. Jakmile se ozve cvaknutí, znamená to, že je opěrák zcela zajištěn.
- ! Před použitím zkontrolujte, zda jsou vodič náklonu a otvor západky sedátka plně zajištěné. 2 -2
- ! Pokud nejsou správně zajištěné, rozložte židličku podle 15 a zopakujte výše uvedený postup.
3. Připevněte košík na opěrnou nohu 4 páry popruhů 2 -3. Zatažením za popruhy směrem nahoru košík sejmete.
4. Umístěte pultík na opěrku pultíku 3 a zároveň vysuňte tlačítko na obou stranách směrem ven 3 -1, dokud se neozve cvaknutí. Sestavená dětská židle je uvedena na obrázku 4

## Použití spony

viz obrázky 5 - 6

### Poznámka

1. Aby se zabránilo pádu nebo vyklouznutí a vážnému zranění, vždy zajistěte své dítě postrojem.
2. Zajistěte, aby bylo dítě těsně připoutáno a aby mezi dítětem a ramenním postrojem byl prostor přibližně na tloušťku jedné ruky.
3. **NEKŘÍŽTE** ramenní pásy. Tím se vytváří tlak na krk dítěte.

## Nastavení ramenního postroje a postroje do pasu

viz obrázky 7 - 10

### Poznámka

1. Ramenní postroj musí procházet otvorem, který je v rovině s rameny nebo mírně nad nimi.
2. Abyste vaše dítě ochránili před vypadnutím, po usazení dítěte do sedačky zkontrolujte, zda je ramenní postroj ve správné výšce.
3. Pro větší dítě použijte horní ramenní otvory. Pro menší dítě použijte dolní ramenní otvory.

Zvolte odpovídající dvojici ramenních otvorů, vytáhněte ramenní popruhy z předchozích otvorů 7 a potom je provlečte do požadovaných otvorů v potahu sedátka a opěráku. 8 9

! Při změně otvorů pro ramenní popruhy zajistěte, aby ramenní popruhy procházely stejnými otvory ve stejné výšce v potahu a opěráku sedátka.

Pro změnu délky postroje použijte posuvný regulátor 10 -1, stiskněte tlačítko 10 -2 a zároveň vytáhněte bederní postroj na požadovanou délku 10 -3



## Používání pultíku

viz obrázky 11 - 12

Posuňte pultík po opěrce do vhodné polohy 11 a zároveň vysuňte tlačítko pod pultíkem směrem ven 13-1. Pultík lze nastavit do 3 poloh. 12

! Ujistěte se, že jsou obě strany pultíku ve shodných pozicích.

! Vysuňte pultík dozadu, abyste se ujistili, že jsou obě vodítka bezpečná.

## Výškové nastavení sedátka

viz obrázek 13

1. K dispozici je 5 výškových poloh. Sedátko lze nastavit do správné výšky podle výšky jídelního stolu, aby vaše dítě mohlo jíst s ostatními členy rodiny.

! NEUPRAVUJTE výšku sedátka s usazeným dítětem.

2. Chcete-li upravit výšku, stiskněte tlačítka nastavení výšky na obou stranách židle 13-1 a židli zasuňte nebo vysuňte do požadované polohy. 13-2

## Nastavení sklonu

viz obrázek 14

K dispozici jsou 3 polohy sklonu. 14

Stiskněte tlačítko na zadní straně sedačky a zatlačením dolů nebo vytažením nahoru upravte opěrák sedačky do požadovaného sklonu. 14-1

! Doporučujeme používat tento produkt ve vzpřímené poloze, pouze když dítě dokáže sedět vzpřímeně bez pomoci.

## Složení dětské židle

viz obrázky 15 - 16

! Dětskou židli NESKLÁDEJTE, když se v ní nachází dítě.

Složte dětskou židli podle následujících pokynů:

1. Před složením dětské židle vyjměte pultík.

2. Zatažením rozkládacího popruhu směrem nahoru 15 se opěrák automaticky složí dozadu. 16

## Sejmutí potahu sedátka

viz obrázky 17 - 20

1. Rozepněte 2 dvojice patentů na obou stranách opěrky rukou. 18-1

2. Rozepněte 2 dvojice popruhů a 5 dvojic pružných smyček na spodní straně sedátka. 18-2 & 18-3

3. Sejměte svorku z rozkládacího popruhu. 19

4. Vyjměte ramenní postroje, postroje do pasu a rozkrokový postroj z potahu sedátka 20 a potom vyjměte potah sedátka z opěráku.

Při nasazování potahu sedátka proveďte postup v opačném pořadí.

## Péče a údržba

! Potah sedačky lze lokálně čistit houbou a mýdlovou vodou. Nepoužívejte bělidlo.

! Potah sedačky nemáchejte. NESUŠTE v sušičce.

! Rám otřete vlhkým hadříkem. Potom otřete veškeré zbytky vlhkosti na rámu suchým hadříkem.

! K čištění této dětské židle NEPOUŽÍVEJTE neředěný neutrální detergent, benzín ani jiné organické rozpouštědlo. Mohlo by dojít k poškození dětské židle.

! Pravidelně kontrolujte stav opotřebení součástí a případné poškození materiálu nebo švů dětské židle. Poškozené součásti podle potřeby vyměňte nebo opravte.

! Nebudete-li dětskou židli delší dobu používat, uložte ji na stinném místě mimo dosah dětí.

## SK Vitajte v rodine Joie™

Blahoželáme k tomu, že ste sa stali súčasťou rodiny Joie! Sme nadšení, že sme súčasťou vášho života s vašim dieťaťom. Pri používaní Joie snacker™ 2 v 1 si vaše dieťa užíva kvalitnú, plne certifikovanú vysokú sedačku, schválenú podľa európskych bezpečnostných noriem EN 14988:2017+A1:2020. Tento výrobok je vhodný na používanie s deťmi vo veku medzi 6 až 36 mesiacov (pod 15 kg). Pozorne si prečítajte túto príručku a dodržiavajte všetky kroky na zabezpečenie pohodlného používania a čo najlepšej ochrany svojho dieťaťa.

Návod na použitie si uschovajte poruke pre budúce použitie.

Navštívte nás na Joiebaby.com, kde si môžete stiahnuť manuály a pozrieť ďalšie zaujímavé výrobky spoločnosti Joie.

Informácie o záruke nájdete na našej webovej stránke joiebaby.com

# ! DÔLEŽITÉ! ČÍTAJTE POZORNE A UCHOVAJTE PRE BUDÚCE POUŽITIE

## Obsah

Obrázky	1 - 6
VÝSTRAHY	51
Zostavenie vysokej sedačky	52
Použitie spony	52
Nastavenie ramenných a bedrových popruhov	52
Použitie podnosu	53
Nastavenie výšky sedačky	53
Nastavenie sklonu	53
Zloženie vysokej sedačky	53
Odpojenie čalúnenia sedačky	54
Starostlivosť a údržba	54

## Núdzový stav

V prípade mimoriadnej udalosti alebo nehody je najdôležitejšie, aby bolo o vaše dieťa ihneď postarané v rámci prvej pomoci a lekárskeho ošetrovania.

## Informácie o výrobku

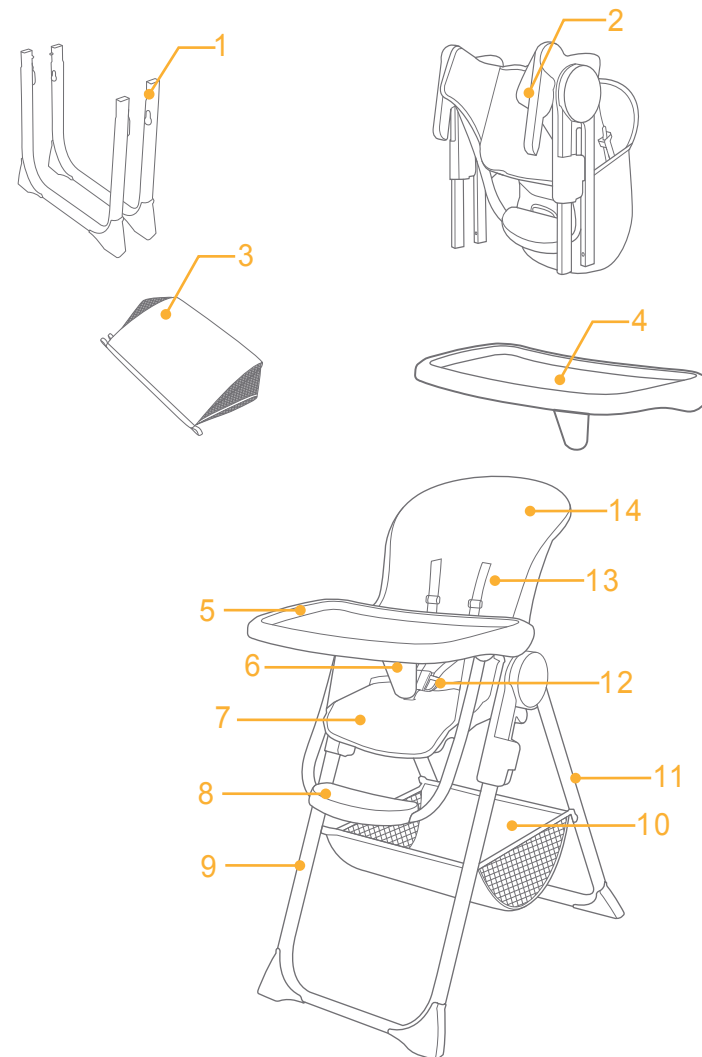
Pred používaním tohto výrobku si prečítajte všetky pokyny, ktoré sú v tejto príručke uvedené. V prípade akýchkoľvek ďalších otázok sa obráťte na predajcu. Niektoré funkcie sa môžu líšiť v závislosti od modelu.

Výrobok	snacker 2 v 1
Vhodný pre	6 - 36 mesiacov (pod 15 kg)
Materiály	Plast, kov, textil
Patent č.	Patentová prihláška sa prerokúva
Vyrobené v	Číne
Názov značky	Joie
Webová stránka	www.joiebaby.com
Výrobca	Allison GmbH

## Zoznam dielov

Pred zostavením skontrolujte, či máte všetky časti. Ak chýba ktorákoľvek časť, obráťte sa na miestneho predajcu. Na zostavenie nie sú potrebné žiadne nástroje.

- |                   |                     |                    |
|-------------------|---------------------|--------------------|
| 1 Zostava nôh     | 6 Roh podnosu       | 11 Zadná noha      |
| 2 Zostava sedačky | 7 Čalúnenie sedačky | 12 5-bodová spona  |
| 3 Košík           | 8 Nožná opierka     | 13 Ramenné popruhy |
| 4 Podnos          | 9 Predná noha       | 14 Operadlo        |
| 5 Podnos          | 10 Košík            |                    |



## UPOZORNENIE

- ! Pred používaním tohto výrobku si prečítajte všetky pokyny, ktoré sú v tejto príručke uvedené.
- ! Montáž musia vykonať dospelé osoby.
- ! Nikdy nenechajte dieťa bez dozoru.
- ! Vždy používajte zadržiavací systém.
- ! Nebezpečenstvo pádu: Nedovoľte dieťaťu vyliezať na výrobok.
- ! Výrobok nepoužívajte v prípade, ak nie sú všetky diely správne zmontované a pripevnené.
- ! Pozor na nebezpečenstvo otvoreného ohňa a iných zdrojov silného tepla v blízkosti výrobku.
- ! Pozor na nebezpečenstvo prevrhnutia, ak vaše dieťa zaprie nohy o stôl alebo iné predmety.
- ! Tento návod na použitie odložte pre budúce použitie.
- ! Pri rozkladaní a skladaní výrobku držte deti mimo dosahu, aby ste predišli zraneniu.
- ! Tento výrobok je určený pre deti, ktoré sú schopné sedieť bez pomoci, a do 3 rokov alebo s maximálnou hmotnosťou 15 kg.
- ! Nedodržaním tejto výstrahy a pokynov na zostavenie môže viesť k nebezpečenstvu.
- ! NEVYKONÁVAJTE žiadne úpravy tejto vysokej stoličky a ani ju nepoužívajte s komponentmi iných výrobcov.
- ! NEPOUŽÍVAJTE vysokú stoličku, ak sú akékoľvek časti zlomené, roztrhané alebo chýbajú.
- ! Aby sa predišlo vážnemu zraneniu alebo smrti v dôsledku vypadnutia či vyklznutia, vždy zaistite dieťa ve vysokej stoličke.
- ! Dieťa vždy zaistíte pomocou dodaného zadžiavacieho systému buď v sklopenej, alebo vzpriamenej polohe. Podnos nie je navrhnutý na to, aby držal dieťa vo výrobku.
- ! Odporúča sa, aby výrobok používali vo zvislej polohe iba deti, ktoré sú schopné sedieť vzpriamene bez pomoci.
- ! NEDOVOLTE dieťaťu stáť v alebo na vysokej stoličke.
- ! NEZDVÍHAJTE ani neprenášajte vysokú stoličku, kým je v nej dieťa.
- ! NEDOVOLTE deťom, aby sa hrali s vysokou sedačkou alebo okolo nej, kým je v nej dieťa.
- ! NEDOVOLTE deťom, aby sa nakláňali cez boky vysokej stoličky. Môže stratiť rovnováhu a prevrátiť sa.
- ! Na podnos vysokej stoličky NEPOKLADAJTE žiadne ťažké tašky, balíky ani iné predmety. Môžu spôsobiť prevrátenie stoličky.
- ! Vždy používajte na plochej a rovnej podlahe.
- ! Aby ste predišli riziku uskrtenia, NEUMIESTŇUJTE výrobok na žiadne miesto, kde sa nachádzajú šnúry, ako napríklad šnúry okenných žalúzií, závesy, telefónne šnúry atď.
- ! Všetky montážne prvky sa musia pred používaním výrobku úplne rozložiť a dotiahnuť.
- ! Pravidelne kontrolujte zaist'ovacie a montážne prvky kvôli bezpečnosti.
- ! Stoličku pravidelne kontrolujte, či nie sú poškodené upevňovacie prvky, či nie sú uvoľnené spoje, či nechýbajú nejaké diely alebo či sa nevytvárajú ostré hrany.
- ! Pred skladaním alebo nastavovaním vysokej stoličky, vyberte dieťa z výrobku.
- ! Vysoká stolička musí byť pred vložením dieťaťa do nej úplne zložená alebo rozložená.
- ! Ohľadne otázok týkajúcich sa údržby, opravy a výmeny dielov sa obráťte na distribútora.
- ! NEDÁVAJTE na podnos jedlo, ktoré je dosť horúce na to, aby popáľilo detskú pokožku.
- ! Skontrolujte, či sú všetky popruhy správne nasadené.
- ! Nepoužívajte vysokú stoličku, kým dieťa nedokáže sedieť bez pomoci.
- ! Aby ste predišli uduseniu, pred použitím tohto výrobku odstráňte plastové vrecko a obalové materiály. Plastové vrecko a obalové materiály sa potom musia uchovávať mimo dosahu detí.
- ! Skontrolujte, či sú bezpečnostné popruhy správne nasadené.
- ! Aby sa predišlo vážnemu zraneniu alebo smrti v dôsledku vypadnutia či vyklznutia, vždy používajte zadržiavací systém a zaistíte, aby bol správne namontovaný.
- ! Vždy používajte detskú zábranu.

## Zostavenie vysokej sedačky

pozrite si obrázky 1 - 4

- Pred zostavením a používaním tohto výrobku si prečítajte všetky pokyny, ktoré sú v tejto príručke uvedené.
1. Zarovnajte rúrky zostavy nôh s rúrkami zostavy sedačky a potom ich spojte zasunutím. Cvaknutie znamená, že sú obe rúrky správne zostavené. 1
    - ! Skontrolujte, či sú nohy správne zostavené tak, že ich potiahnete od seba.
  2. Pomocou tlačidla na zadnej strane sedačky rozložte vysokú sedačku otočením operadla smerom nahor 2. „Cvaknutie“ znamená, že je operadlo úplne zaistené.
    - ! Pred použitím skontrolujte, či sú sklápací kábel a otvor západky sedačky úplne spojené. 2 -2
    - ! Ak nie sú správne spojené, zložte jednotku, ako to je na obr. 15, a zopakujte vyššie uvedenú operáciu.
  3. Pripevnite košík k opornej nohe pomocou 4 párov popruhov 2 -3. Potiahnutím popruhov smerom nahor vyberte košík.
  4. Umiestnite podnos nad lištu na podnos 3, pričom potiahnite tlačidlo na oboch stranách pod podnosom smerom von 3 -1, kým sa neozve „cvaknutie“. Zostavená vysoká sedačka je zobrazená na obrázku 4

## Použitie spony

pozrite si obrázky 5 - 6

### Poznámka

1. Aby ste predišli vážnemu poraneniu v dôsledku pádu alebo vyklznutia, vždy zaistite dieťa pomocou popruhov.
2. Skontrolujte, či je dieťa pohodlne zaistené a či je medzera medzi dieťaťom a ramennými popruhmi široká asi na hrúbku jednej ruky.
3. NEPREKRÍŽTE ramenné pásy. Spôsobí to tlak na krk dieťaťa.

## Nastavenie ramenných a bedrových popruhov

pozrite si obrázky 7 - 10

### Poznámka

1. Ramenné popruhy musia vchádzať do štrbiny, ktorá je v úrovni ramien alebo mierne nad ramenami.
2. Aby bolo vaše dieťa chránené pred vypadnutím, po umiestnení dieťaťa do sedačky skontrolujte, či sú ramenné popruhy v správnej výške.
3. Pri väčšom dieťati použite horné ramenné otvory. Pri menšom dieťati použite dolné ramenné otvory.

Vyberte si pár správnych ramenných otvorov, vytiahnite ramenné popruhy z predchádzajúcich otvorov 7 a potom zasuňte do požadovaných otvorov v čalúnení a operadle sedačky. 8 9

! Pri zmene otvorov pre ramenné popruhy sa uistite, že ramenné popruhy prechádzajú cez rovnaké otvory v čalúnení sedačky a operadle sedadla.

Na zmenu dĺžky popruhov použite posuvný nastavovací prvok 10 -1, stlačte tlačidlo 10 -2 a zároveň potiahnite bedrové popruhy na správnu dĺžku. 10 -3

## Použitie podnosu

pozrite si obrázky 11 - 12

Posuňte podnos po lište na podnos do správnej polohy 11, pričom potiahnite tlačidlo pod podnosom smerom von 11-1.

Podnos má 3 polohy na nastavenie. 12

! Uistite sa, že sú obidve strany podnosu v zhodných polohách.

! Potiahnutím podnosu dozadu sa uistíte, že sú oba vodiace prvky zaistené.

## Nastavenie výšky sedačky

pozrite si obrázok 13

1. K dispozícii je 5 polôh výšky. Sedačku je možné nastaviť do správnej výšky podľa výšky vášho jedálenského stola, vďaka čomu bude vaše dieťa pohodlnejšie jesť spolu s rodinou.

! NENASTAVUJTE výšku sedačky, keď je v nej dieťa.

2. Ak chcete nastaviť výšku, stlačte tlačidlá pre nastavenie výšky na oboch stranách sedačky 13-1 a znížte alebo zvýšte sedačku do požadovanej polohy. 13-2

## Nastavenie sklonu

pozrite si obrázok 14

K dispozícii sú 3 polohy sklonu. 14

Stlačte tlačidlo na zadnej strane sedačky a zatlačte alebo vytiahnite operadlo sedačky do požadovanej polohy sklonu. 14-1

! Odporúča sa, aby výrobok používali vo zvislej polohe iba deti, ktoré sú schopné sedieť vzpriamene bez pomoci.

## Zloženie vysokej sedačky

pozrite si obrázky 15 - 16

! Vysokú sedačku NESKLADAJTE, keď je v nej dieťa.

Zložte vysokú sedačku podľa týchto krokov:

1. Pred skladaním vysokej sedačky vyberte podnos.

2. Potiahnite skladací popruh dohora 15, operadlo sa automaticky zloží dozadu. 16

## Odpojenie čalúnenia sedačky

pozrite si obrázky 17 - 20

1. Rozopnite 2 páry cvočkov na oboch stranách opierky na ruky. 18-1

2. Odopnite 2 páry popruhov a 5 párov elastických remienkov na spodnej časti sedačky. 18-2 a 18-3

3. Vyberte príchytku zo skladacieho popruhu. 19

4. Z čalúnenia sedačky 20 vyberte ramenné, bedrové a rozkrokové popruhy a potom vyberte čalúnenie sedačky z operadla sedačky.

Ak chcete zostaviť čalúnenie sedačky, obráťte postupnosť krokov.

## Starostlivosť a údržba

! Škrvny môžete z čalúnenia sedačky odstraňovať špongiou a mydlovou vodou. NEPOUŽÍVAJTE bielinu.

! Umyté čalúnenie sedačky nechajte voľne vysušiť. NEDÁVAJTE do sušičky.

! Ak chcete vyčistiť rám, utrite ho navlhčenou handričkou, potom utrite zvyšky vlhkosti na ráme suchou handričkou.

! Na umývanie vysokej sedačky NEPOUŽÍVAJTE nezriedený neutrálny čistiaci prostriedok, benzín ani iné organické rozpúšťadlá. Môže to spôsobiť poškodenie vysokej sedačky.

! Občas skontrolujte, či nie sú opotrebované niektoré súčasti vysokej sedačky alebo či nie je roztrhnutý alebo rozpáraný materiál. Tieto súčasti vymeňte alebo opravte.

! Ak sa vysoká sedačka nepoužíva dlhší čas, dajte ju do tieňa a na miesto, kde sa k nej vaše dieťa nedostane.

# NL Welkom bij Joie™

Gefeliciteerd dat u nu lid bent van de Joie-familie! Het doet ons veel genoegen om deel uit te kunnen maken van uw leven met uw kleintje. Tijdens het gebruik van de Joie snacker™ 2in1 geniet uw baby van het gebruik van een hoogwaardige, volledig gecertificeerde kinderstoel, goedgekeurd volgens de Europese veiligheidsnorm EN 14988:2017+A1:2020. Dit product is geschikt voor kinderen van 6 tot 36 maanden (gewicht onder 15 kg). Lees deze handleiding zorgvuldig en volg elke stap voor een comfortabel gebruik en de beste bescherming voor uw kind.

Bewaar deze handleiding voor later gebruik.

Bezoek ons op [Joiebaby.com](http://Joiebaby.com) om handleidingen te downloaden en nog meer interessante producten van Joie te zien.

Bezoek voor informatie over de garantie onze website op [joiebaby.com](http://joiebaby.com)

## ! BELANGRIJK! AANDACHTIG LEZEN EN BEWAREN VOOR LATER GEBRUIK.

### Inhoud

Afbeeldingen	1-6
WAARSCHUWINGEN	57
De kinderstoel monteren	58
Riem gebruiken	58
De schouder- en tailleriemen afstellen	58
Blad gebruiken	59
Hoogte voor stoel afstellen	59
Helling instellen	59
Kinderstoel opvouwen	59
Zitkussen losmaken	60
Verzorging en onderhoud	60

### Noodgeval

Bij een noodsituatie of een ongeluk is het heel belangrijk om uw kind direct te laten verzorgen met eerste hulp en medische behandeling.

### Productinformatie

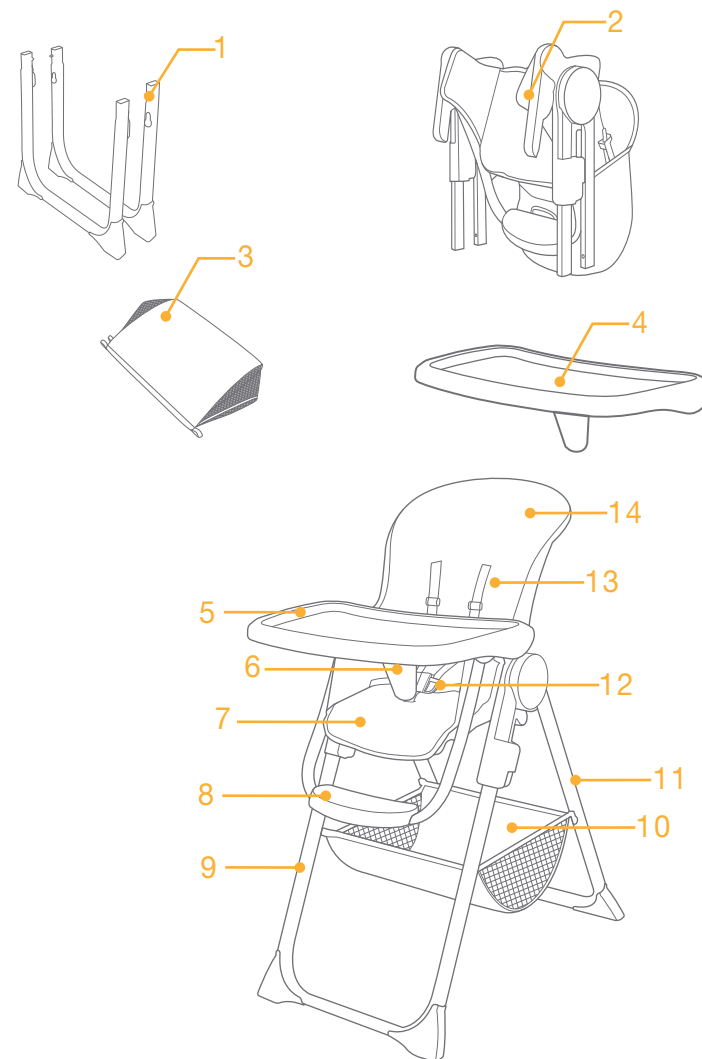
Lees alle aanwijzingen in deze handleiding voordat u het product gebruikt. Als u vragen hebt, kunt u contact opnemen met de verkoper. Sommige functies kunnen verschillen, afhankelijk van het model.

Product	snacker 2in1
Geschikt voor	6-36 maanden (minder dan 15kg)
Materiaal	Kunststoffen, metaal, geweven stoffen
Patent nr.	Patent aangevraagd
Gemaakt in	China
Merknaam	Joie
Website	<a href="http://www.joiebaby.com">www.joiebaby.com</a>
Fabrikant	Allison GmbH

### Onderdelenlijst

Zorg dat alle onderdelen voor het opslaan droog zijn. Als er items ontbreken of beschadigd zijn, kunt u contact opnemen met uw leverancier. Voor de montage is geen gereedschap nodig.

- |                   |             |                 |
|-------------------|-------------|-----------------|
| 1 Montage poten   | 6 Bladhoorn | 11 Achterpoet   |
| 2 Montage zitting | 7 Zitkussen | 12 5-punts riem |
| 3 Mand            | 8 Voetsteun | 13 Schouderriem |
| 4 Blad            | 9 Voorpoot  | 14 Rugsteun     |
| 5 Blad            | 10 Mand     |                 |



## WAARSCHUWINGEN

- ! Lees alle aanwijzingen in deze handleiding voordat u het product gebruikt.
- ! Montage door volwassene vereist.
- ! Laat uw kind nooit zonder toezicht achter.
- ! Gebruik altijd de veiligheidsriemen.
- ! Gevaar voor vallen: Voorkom dat uw kinderen op de kinderstoel klimmen.
- ! Gebruik het product alleen als alle onderdelen goed vast zitten en ingesteld zijn.
- ! Houd rekening met het gevaar van open vuur en andere bronnen van grote warmte in de buurt van het product
- ! Wees u bewust van het risico van kantelen wanneer uw kind zijn/haar voeten tegen een tafel of andere constructie kan duwen.
- ! Bewaar de handleiding voor later gebruik.
- ! Houd kinderen weg bij het in- of uitvouwen van het product om letsel te vermijden.
- ! Dit product is bedoeld voor kinderen die zonder hulp rechtop kunnen zitten en die maximaal 3 jaar oud zijn of maximaal 15 kg wegen.
- ! Het niet opvolgen van deze waarschuwingen en de aanwijzingen voor montage kan gevaar opleveren.
- ! Breng GEEN veranderingen aan deze kinderstoel aan en gebruik deze niet in combinatie met onderdelen van andere fabrikanten.
- ! Deze kinderstoel NIET gebruiken bij gebroken, gescheurde of ontbrekende onderdelen.
- ! Om ernstig letsel of de dood te voorkomen doordat uw kind uit de stoel valt of glijdt, moet u het altijd in de riemen vastzetten.
- ! Zet uw kind altijd vast met het meegeleverde systeem, zowel in de stand achterover als rechtop. Het blad is niet bedoeld om uw kind in de stoel te houden.
- ! Aangeraden wordt om de stoel alleen rechtopstaand te gebruiken voor kinderen die zonder hulp rechtop kunnen zitten.
- ! Laat uw kind NIET in of op de stoel staan.
- ! Til en verplaats de stoel NIET als uw kind daar in zit.
- ! Laat kinderen NIET met of in de buurt van de kinderstoel spelen als deze bezet is.
- ! Laat kinderen NIET over de zijkanalen van de kinderstoel leunen. Daardoor kan deze uit evenwicht raken en omvallen.
- ! Plaats GEEN zware tassen, pakken of andere items op het blad van de stoel. Hierdoor kan de stoel omvallen.
- ! Altijd op een vlakke en horizontale vloer gebruiken.
- ! Om het gevaar van wurgen te voorkomen, de stoel NIET neerzetten in de buurt van touwen e.d., zoals voor zonwering, gordijnen, telefoonsnoeren enz.
- ! Alle aansluitingen moeten volledig worden uitgevouwen en goed aangedraaid voordat u de stoel gebruikt.
- ! Controleer de sloten en aansluitingen regelmatig op veiligheid.
- ! Controleer de stoel regelmatig op beschadigingen, losse aansluitingen, ontbrekende onderdelen of scherpe randen.
- ! Haal uw kind uit de stoel voordat u deze opvouwt of anders instelt.
- ! Zorg er voor dat de stoel volledig is in- of uitgevouwen voordat u uw kind bij de stoel laat komen.
- ! Neem contact op met de distributeur over onderhoud, reparaties en vervangen van onderdelen.
- ! Plaats GEEN voedsel op het blad dat heet genoeg is om de huid van uw kind te verbranden.
- ! Zorg er voor dat de riemen goed vast zitten.
- ! Gebruik de kinderstoel pas als het kind zonder hulp kan zitten.
- ! Om verstikking te voorkomen, moet u de plastic zak en verpakkingsmaterialen verwijderen voordat u de stoel gebruikt. Houd de plastic zak en verpakkingsmaterialen buiten bereik van baby's en kinderen.
- ! Zorg er voor dat de veiligheids gordels op de juiste manier zijn bevestigd.
- ! Om ernstig letsel of de dood te voorkomen door uit de stoel vallen of glijden, moet u altijd de veiligheidsriemen gebruiken en er voor zorgen dat het goed geplaatst wordt.

## De kinderstoel monteren

### zie afbeeldingen 1 - 4

Lees alle aanwijzingen in deze handleiding voordat u het product opzet en gebruikt.

1. Lijn de buizen van de poten uit op die van de zitting en steek ze in elkaar. Een klik betekent dat de beide buizen goed zijn gemonteerd. 1
  - ! Controleer of de poten goed zijn gemonteerd door ze uit elkaar te trekken.
2. Gebruik de knop op de achterkant van de stoel om de kinderstoel te openen door de rugsteun omhoog te draaien 2. Een klikkend geluid betekent dat de rugsteun geheel vergrendeld is.
  - ! Controleer voor het gebruik of de draad van de rugsteun en de vergrendeling van het zitje goed vastzitten. 2 -2
  - ! Als ze niet goed vastzitten, moet u de eenheid samenvouwen als 15 en de bovenstaande bewerking herhalen.
3. Bevestig de mand aan de steunvoet met 4 paar spanbanden 2 -3. Trek de spanbanden omhoog om de mand te verwijderen.
4. Plaats het blad over de stang 3 terwijl u de knoppen aan weerskanten onder het blad naar buiten trekt 3 -1 tot u een klik hoort. De gemonteerde kinderstoel is afgebeeld in 4

## Riem gebruiken

### zie afbeeldingen 5 - 6

#### Opmerking

1. Om ernstig letsel te voorkomen door uit de stoel vallen of glijden, moet u uw kind altijd met de riemen vastzetten.
2. Zorg ervoor dat uw kind goed vast zit en dat de ruimte tussen uw kind en de schouderriemen ongeveer de dikte van een hand bedraagt.
3. De schouderriemen NIET kruisen. Dat veroorzaakt druk op de nek van het kind.

## De schouder- en taillieriemen afstellen

### zie afbeeldingen 7 - 10

#### Opmerking

1. De schouderriemen gaan in de sleuf die op dezelfde hoogte of iets hoger zit dan de schouders.
2. Om te voorkomen dat uw kind uit de stoel valt, moet u controleren of de schouderriemen op de juiste hoogte zitten.
3. Gebruik voor een groter kind de bovenste schouderriemen. Gebruik voor een kleiner kind de onderste schouderriemen.

Kies de juiste schouderriemen, geleid de schouderriemen uit vorige sleuven 7 en steek ze in de gewenste sleuven in het zitkussen en het rugkussen. 8 9

! Zorg er bij het verwisselen van de schouderriemgleuf voor dat de riemen door dezelfde gleuf gaan in het zitkussen en de stoelrug.

Gebruik de schuifregelaar om de riemlengte te wijzigen 10 -1, druk op de knop 10 -2 terwijl u de taillieriem naar de juiste lengte trekt. 10 -3

## Blad gebruiken

zie afbeeldingen 11 - 12

Schuif het blad over de bladstang naar een geschikte stand 11 terwijl u de knop onder het blad naar buiten trekt 13 -1.

Het blad kan in drie standen worden gezet. 12

! Zorg ervoor dat de beide zijden van het blad even ver zijn uitgetrokken.

! Trek het blad naar achteren om te controleren of beide geleiders vast zitten.

## Hoogte voor stoel afstellen

zie afbeelding 13

1. De hoogte is in 5 standen instelbaar. U kunt de stoel op de juiste hoogte afstellen overeenkomstig de hoogte van uw eettafel, waardoor het gemakkelijker wordt voor uw kind om met het gezin mee te eten.

! Stel de hoogte van de stoel NIET af terwijl uw kind er in zit.

2. Voor het instellen van de hoogte, drukt u op de knoppen voor hoogte-instelling aan beide zijden van de stoel 13 -1, en brengt u de zitting omhoog of omlaag naar de gewenste stand. 13 -2

## Leuning aanpassen

zie afbeelding 14

De leuning is in drie standen instelbaar. 14

Druk op de knop op de achterkant van de zitting en druk omlaag of trek omhoog om de rug in de gewenste stand te plaatsen. 14-1

! Aangeraden wordt om de stoel alleen rechtopstaand te gebruiken voor kinderen die zonder hulp rechtop kunnen zitten.

## Kinderstoel opvouwen

zie afbeeldingen 15 - 16

! Vouw de stoel NIET in terwijl uw kind er in zit.

Vouw de kinderstoel als volgt op:

1. Verwijder het blad voordat u de stoel opvouwt.

2. Trek het opvouwbare gaas omhoog 15 waarna de rugsteun automatisch naar achteren klappt. 16

## Zitkussen losmaken

zie afbeeldingen 17 - 20

1. Demonteer 2 paar sluitingen aan beide zijden van de armleuning. 18 -1

2. Demonteer 2 paar spanriemen en 5 paar elastieken banden van de onderkant van de zitting. 18 -2 & 18 -3

3. Verwijder de klem van het opvouwbare gaas. 19

4. Verwijder de schouderriemen en de taillieriemen en kruisriemen van het stoelkussen 20, en verwijder het stoelkussen van de rug.

Ga in omgekeerde volgorde te werk om het zitkussen te monteren.

## Verzorging en onderhoud

! U kunt vlekken van het kussen verwijderen met een spons en zeepwater. GEEN bleekmiddel gebruiken.

! Laat het gewassen kussen uitlekken. NIET in de droogtrommel leggen.

! Maak het frame schoon met een vochtige doek en zacht wasmiddel, en veeg vervolgens alle sporen van vocht met een droge doek van het frame.

! Gebruik GEEN onverdund neutraal schoonmaakmiddel, benzine of andere organische materialen om de stoel te wassen. Dat kan de kinderstoel beschadigen.

! Controleer de kinderstoel af en toe op slijtage, scheuren en beschadigde naden. Vervang of herstel de onderdelen als dat nodig is.

! Als de kinderstoel gedurende langere tijd niet wordt gebruikt, moet u deze ergens opbergen waar uw kind er niet bij kan.

## PT Bem-vindo à Joie™

Parabéns por se tornar membro da família Joie! Estamos satisfeitos por fazer parte da sua vida e da vida do seu filho. Enquanto o seu filho utiliza o Joie snacker™ 2in1, ele desfruta de uma cadeira de refeição de elevada qualidade, totalmente certificada e aprovada pelas normas de segurança europeias EN 14988:2017+A1:2020. Este produto é adequado para crianças com idades compreendidas entre os 6 e os 36 meses (menos de 15 kg). Leia atentamente este manual e execute cada passo para garantir uma utilização confortável e a melhor proteção para o seu filho.

Guarde o manual de instruções para referência futura.

Visite-nos em [Joiebaby.com](http://Joiebaby.com) para transferir os manuais e conhecer outros produtos interessantes da Joie.

Para informações sobre a garantia, visite o nosso Web site em [joiebaby.com](http://joiebaby.com)

# ! IMPORTANTE! LEIA ATENTAMENTE E GUARDE PARA CONSULTA FUTURA.

## Índice

Figuras	1-6
AVISOS	63
Montar a cadeira de refeição	64
Utilizar a fivela	64
Ajustar a alça e cinto subabdominal	64
Utilizar o tabuleiro	65
Ajustar a altura do assento	65
Ajustar a reclinção	65
Dobrar a cadeira de refeição	65
Remover a capa de tecido	66
Cuidado e manutenção	66

## Emergência

Em caso de emergência ou acidente, é importante prestar imediatamente os primeiros socorros e tratamento médico ao seu filho.

## Informações sobre o produto

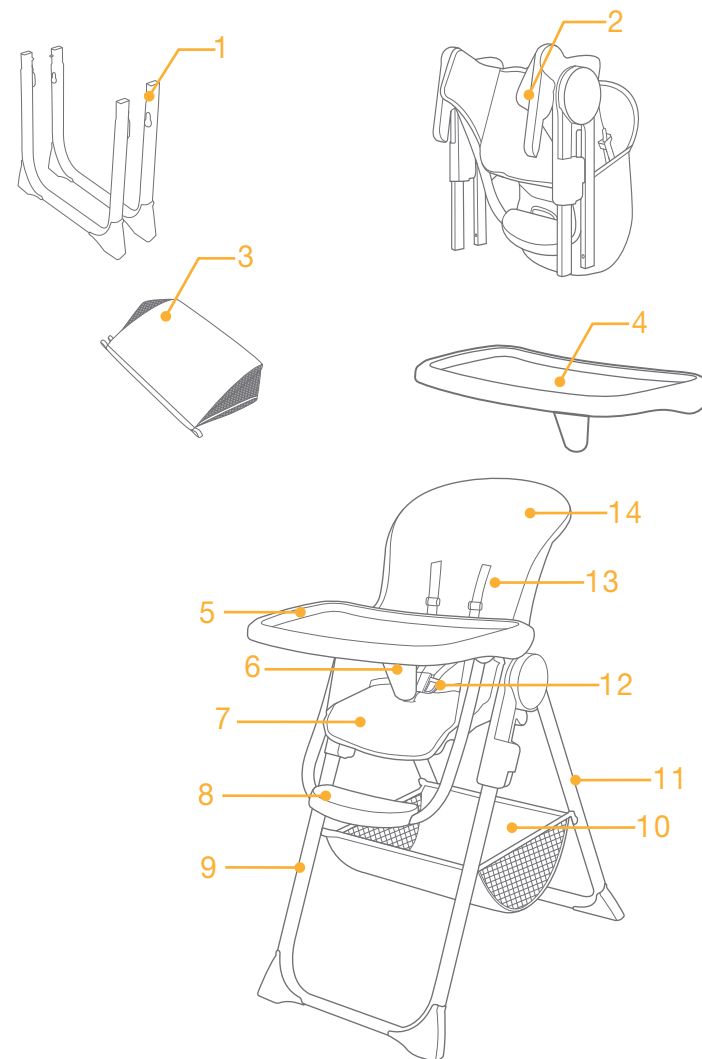
Leia atentamente todas as instruções deste manual antes de utilizar este produto. Se tiver questões, consulte o revendedor. Algumas características podem variar dependendo do modelo.

Produto	snacker 2in1
Adequado para	6-36 meses (menos de 15 kg)
Materiais	Plástico, metal, tecido
N.º de patente	Patente pendente
Fabricado na	China
Nome da marca	Joie
Web site	<a href="http://www.joiebaby.com">www.joiebaby.com</a>
Fabricante	Allison GmbH

## Lista de componentes

Certifique-se de que todas as peças estão disponíveis antes da montagem. Se alguma peça estiver em falta, contacte o revendedor local. Não são necessárias ferramentas para a montagem.

- |                       |                             |                       |
|-----------------------|-----------------------------|-----------------------|
| 1 Montagem das pernas | 6 Suporte do tabuleiro      | 10 Cesto              |
| 2 Montagem do assento | 7 Capa de tecido acolchoado | 11 Perna traseira     |
| 3 Cesto               | 8 Apoio dos pés             | 12 Fivela de 5 pontos |
| 4 Tabuleiro           | 9 Perna dianteira           | 13 Alça               |
|                       |                             | 14 Apoio das costas   |





## AVISOS

- ! Leia atentamente todas as instruções deste manual antes de utilizar este produto.
- ! A montagem deverá ser efetuada por adultos.
- ! Nunca deixe a criança sem supervisão.
- ! Utilize sempre o sistema de retenção.
- ! Risco de queda: Não deixe que a criança suba para a cadeira de refeição.
- ! Não utilize o produto a menos que todos os componentes estejam corretamente fixados e ajustados.
- ! Tenha atenção ao risco de fogo ou a outras fontes de calor intenso nas proximidades do produto.
- ! Tenha atenção ao risco de a criança conseguir empurrar a mesa ou qualquer outra estrutura com os pés e tombar a cadeira.
- ! Guarde este manual de instruções para referência futura.
- ! Mantenha as crianças afastadas ao dobrar e desdobrar o produto, para evitar lesões.
- ! O produto destina-se a ser utilizado por crianças capazes de sentar-se sozinhas e até aos 3 anos ou, no máximo, 15 kg.
- ! O incumprimento dos avisos e instruções de montagem pode resultar em perigo.
- ! NÃO efetue modificações nesta cadeira de refeição nem a utilize em conjunto com peças de outros fabricantes.
- ! NÃO utilize a cadeira de refeição se alguma peça estiver partida, rasgada ou em falta.
- ! Para evitar lesões graves ou morte como consequência de quedas ou deslizos, prenda sempre a criança no dispositivo de retenção.
- ! Prenda sempre a criança com o sistema de retenção fornecido, quer seja na posição vertical ou reclinada. O tabuleiro não foi concebido para segurar a criança no produto.
- ! É recomendada a utilização do produto na posição vertical apenas por crianças capazes de se sentar sem ajuda.
- ! NÃO deixe a criança colocar-se de pé sobre a cadeira de refeição.
- ! NÃO eleve ou transporte a cadeira de refeição enquanto a mesma estiver ocupada.
- ! NÃO deixe que as crianças brinquem com a cadeira de refeição ou próximo dela enquanto a mesma estiver ocupada.
- ! NÃO deixe que as crianças se inclinem sobre as laterais da cadeira de refeição. Pode tornar-se instável e cair.
- ! NÃO coloque sacos, embalagens ou outros objetos pesados na cadeira de refeição. Se o fizer, a cadeira pode cair.
- ! Utilize sempre sobre uma superfície plana e nivelada.
- ! Para evitar o risco de estrangulamento, NÃO coloque o produto num local onde existam fios, como fios de persianas, cortinas, fios de telefone, etc.
- ! Todas as peças de montagem devem ser completamente desdobradas e devidamente apertadas antes de usar o produto.
- ! Por questões de segurança, verifique regularmente as peças de montagem e bloqueio.
- ! Inspeccione regularmente o produto para verificar se existem peças danificadas, junções soltas ou extremidades afiadas.
- ! Remova a criança do produto antes de dobrar ou ajustar a cadeira de refeição.
- ! Certifique-se de que o produto foi dobrado ou desdobrado completamente antes de deixar a criança aproximar-se da cadeira de refeição.
- ! Para questões relacionadas com a manutenção, reparação e substituição de peças, consulte o distribuidor.
- ! NÃO coloque alimentos no tabuleiro que estejam quentes ao ponto de queimar a pele da criança.
- ! Certifique-se de que as alças estão devidamente fixadas.
- ! Não utilize a cadeira de refeição até que a criança consiga sentar-se sozinha.
- ! Para evitar risco de asfixia, retire o saco de plástico e os materiais de embalagem antes de utilizar este produto. O saco de plástico e os materiais de embalagem devem ser afastados de bebés e crianças.
- ! Certifique-se de que as alças estão devidamente fixadas.
- ! Para evitar lesões graves ou morte como consequência de quedas ou deslizos, utilize sempre o sistema de retenção e certifique-se de que está devidamente fixado.

## Montar a cadeira de refeição

ver imagens 1 - 4

Leia atentamente todas as instruções neste manual antes de instalar e utilizar este produto.

1. Alinhe os tubos de montagem das pernas com os tubos de montagem do assento e introduza para montar. O som de um clique significa que ambos os tubos estão devidamente montados. 1
  - ! Verifique se as pernas estão bem montadas puxando por elas.
2. Utilize o botão na parte traseira do assento para abrir a cadeira de refeição rodando o apoio das costas para cima 2. O som de um "clique" significa que o apoio das costas está corretamente encaixado.
  - ! Verifique se o cabo de inclinação e a ranhura do trinco do assento estão devidamente encaixados antes de utilizar o produto. 2 -2
  - ! Se não estiverem devidamente encaixados, dobre a unidade conforme demonstrado em 15 e repita a operação acima.
3. Fixe o cesto na perna de apoio através dos 4 pares de alças 2 -3. Puxe as alças para cima para remover o cesto.
4. Coloque o tabuleiro sobre a barra do tabuleiro 3 enquanto puxa para fora os botões em ambos os lados do tabuleiro 3 -1 e até ouvir o som de um "clique". A ilustração apresenta a cadeira montada 4

## Utilizar a fivela

ver imagens 5 - 6

### Nota

1. Para evitar lesões graves como consequência de quedas ou deslizos, prenda sempre a criança com as alças.
2. Certifique-se de que a criança está segura e o espaço entre a criança e as alças é aproximadamente da espessura de uma mão.
3. NÃO cruze as correias dos ombros. Se fizer, estará a pressionar o pescoço da criança.

## Ajustar a alça e cinto subabdominal

ver imagens 7 - 10

### Nota

1. As alças devem ser inseridas no orifício que fica ao nível dos ombros ou ligeiramente acima.
2. Para proteger o seu filho de cair, depois de colocar o seu filho no assento, verifique se as alças estão na altura adequada.
3. Para crianças maiores, utilize as ranhuras para ombro mais altas. Para crianças mais pequenas, utilize as ranhuras para ombro mais baixas.

Escolha um par de ranhuras para ombro adequadas, passe as alças pelas ranhuras 7 e, em seguida, introduza nas ranhuras desejadas na capa de tecido e no encosto. 8 9

! Quando mudar as ranhuras das alças, certifique-se de que as alças passam nas mesmas ranhuras na capa de tecido e no encosto.

Utilize o regulador deslizante para mudar o comprimento das alças 10 -1, pressione o botão 10 -2 enquanto coloca o cinto subabdominal no comprimento adequado. 10 -3

## Utilizar o tabuleiro

ver imagens 11 - 12

Coloque o tabuleiro na posição adequada deslizando-o ao longo da barra do tabuleiro 11, enquanto puxa para fora o botão na parte inferior do tabuleiro 3 -1.

O tabuleiro possui 3 posições de ajuste. 12

! Certifique-se de que ambos os lados do tabuleiro estão nas posições correspondentes.

! Puxe o tabuleiro para trás para garantir que ambos os guias estão seguros.

## Ajustar a altura do assento

ver imagem 13

1. Existem 5 posições de altura. A altura do assento pode ser devidamente ajustada de acordo com a altura da sua mesa de jantar, sendo mais conveniente para a criança fazer as refeições em conjunto com a família.

! NÃO ajuste a altura do assento com a criança nele sentada.

2. Para ajustar a altura, pressione os botões de ajuste de altura em ambos os lados da cadeira 13 -1, e suba ou desça o assento para a posição desejada. 13 -2

## Ajustar a reclinção

ver imagem 14

Existem 3 posições de reclinção. 14

Pressione o botão na parte traseira do assento para ajustar o encosto para cima ou para baixo, até encontrar a posição de reclinção desejada. 14-1

! É recomendada a utilização do produto na posição vertical apenas por crianças capazes de se sentar sem ajuda.

## Dobrar a cadeira de refeição

ver imagens 15 - 16

! NÃO dobre a cadeira de refeição com a criança nela sentada.

Dobre a cadeira de refeição seguindo estes passos:

1. Remova o tabuleiro antes de dobrar a cadeira de refeição.

2. Puxe a alça do mecanismo de bloqueio para cima 15, o apoio das costas irá dobrar automaticamente para trás. 16

## Remover a capa de tecido

ver imagens 17 - 20

1. Abra os 2 pares de molas em ambos os lados dos apoios dos braços. 18 -1

2. Retire 2 pares de alças e 5 pares de elásticos na parte inferior do assento. 18 -2 e 18 -3

3. Remova o gancho da alça do mecanismo de bloqueio. 19

4. Remova as alças e os cintos subabdominais e o cinto das virilhas da capa de tecido 20 e, em seguida, remova a capa de tecido do encosto.

Para colocar a capa de tecido, siga os passos acima em ordem inversa.

## Cuidado e manutenção

! A capa de tecido pode ser limpa com uma esponja e água com sabão. NÃO utilize lixívia.

! Deixe secar a capa de tecido lavada. NÃO coloque na máquina de secar.

! Para limpar a estrutura, passe um pano húmido, e, em seguida, utilize um pano seco para remover da estrutura quaisquer vestígios de humidade.

! NÃO utilize detergentes neutros não diluídos, gasolina ou outros solventes orgânicos para lavar a cadeira de refeição. Poderá danificar a cadeira de refeição.

! Verifique periodicamente se a cadeira de refeição tem alguma peça desgastada, ou material ou costura rasgados. Substitua ou repare as peças, conforme necessário.

! Se não utilizar a cadeira de refeição durante um período de tempo longo, coloque-a à sombra, num local fora do alcance das crianças.

## TR Joie™'ye Hoş Geldiniz

Joie ailesinin bir parçası olduğunuz için tebrikler! Çocuğunuzla olan yolculuğunuzda size katılmaktan büyük bir heyecan duyuyoruz. Joie snacker™ 2'si 1 arada ürününü kullanırken, bebeğiniz yüksek kaliteli, tam sertifikalı, EN 14988:2017+A1:2020 Avrupa güvenlik standartlarıyla onaylanmış mama sandalyesinin keyfini çıkarır. Bu ürün 6-36 ay arası yaştaki (15 kg altındaki) çocuklarda kullanılmak için uygundur. Lütfen bu kılavuzu dikkatlice okuyun ve çocuğunuz için rahat bir kullanım ve en iyi korumayı sağladığınızdan emin olmak için her adımı izleyin.

İleride başvurmak için lütfen bu Talimat Kılavuzunu saklayın.

Kılavuzları indirmek ve daha heyecan verici Joie ürünlerine bakmak için joiebaby.com adresinde bizi ziyaret edin.

Garanti bilgileri için lütfen joiebaby.com adresindeki web sitemizi ziyaret edin.

# ! ÖNEMLİ! DİKKATLE OKUYUN VE DAHA SONRA BAŞVURMAK AMACIYLA SAKLAYIN.

## İçindekiler

Şekiller	1-6
UYARILAR	69
Mama Sandalyesinin Montajı	70
Toka Kullanımı	70
Omuz ve Bel Kayışlarının Ayarlanması	70
Tepsi Kullanımı	71
Oturak İçin Yükseklik Ayarı	71
Yatırma Ayarı	71
Mama Sandalyesini Katlama	71
Koltuk Minderini Ayırma	72
Bakım ve Koruma	72

## Acil Durum

Acil durum veya kaza hâlinde, ilk yardım ve tıbbi tedavi yoluyla çocuğunuzla hemen ilgilenilmesini sağlamak çok önemlidir.

## Ürün Bilgisi

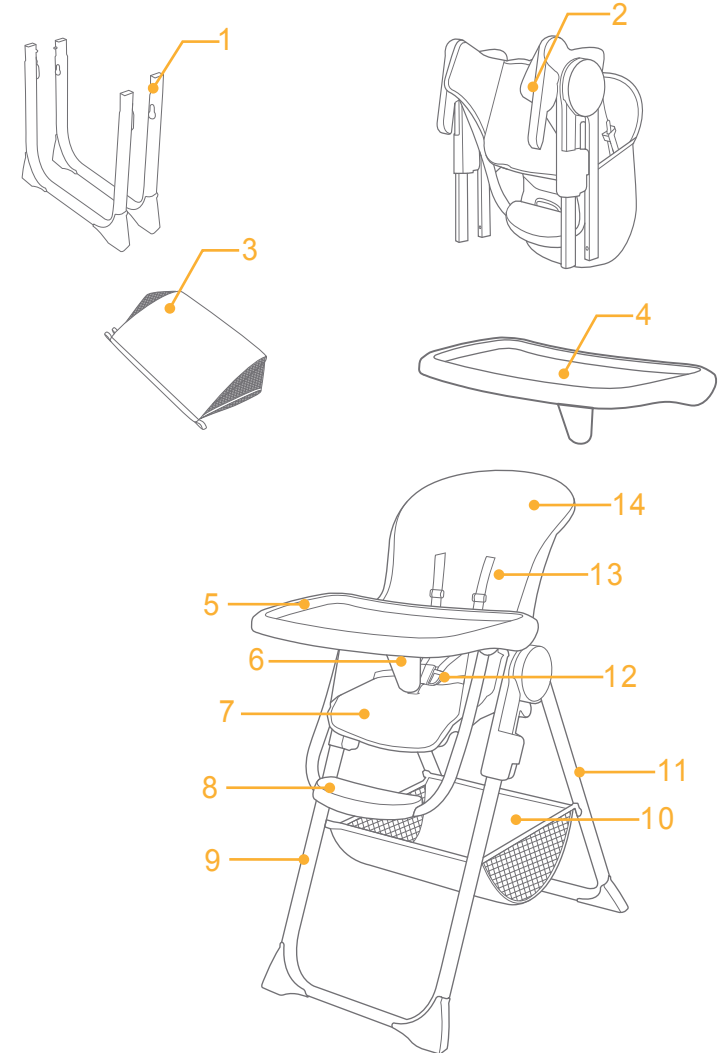
Bu ürünü kullanmadan önce bu kılavuzda verilen tüm talimatları okuyun. Sorularınız varsa lütfen satıcıyla iletişime geçin. Bazı özellikler modele bağlı olarak değişebilir.

Ürün	snacker 2'si 1 arada
6-36 ay	için uygundur (15kg altı)
Malzemeler	Plastik, Metal, Kumaş
Patent No.	Patentler beklenmemektedir
Üretim yeri	Çin
Marka	Joie
Web sitesi	www.joiebaby.com
Üretici	Allison GmbH

## Parça Listesi

Monte etmeden önce tüm parçaların hazır bulunduğundan emin olun. Eğer herhangi bir parça eksikse, lütfen yerel tedarikçiniz ile temasa geçin. Montaj için herhangi bir araç gerekli değildir.

- |                  |                  |                   |
|------------------|------------------|-------------------|
| 1 Ayak Montajı   | 6 Tepsi Borusu   | 11 Arka Ayak      |
| 2 Koltuk Montajı | 7 Koltuk Minderi | 12 5-Noktalı Toka |
| 3 Sepet          | 8 Ayaklık        | 13 Omuz Kayışı    |
| 4 Tepsi          | 9 Ön Ayak        | 14 Arkalık        |
| 5 Tepsi          | 10 Sepet         |                   |



## UYARILAR

- ! Bu ürünü kullanmadan önce bu kılavuzda verilen tüm talimatları okuyun.
- ! Montaj işlemi yetişkin tarafından yapılmalıdır.
- ! Çocuğu asla gözetimsiz bırakmayın.
- ! Her zaman emniyet kemeri sistemini kullanın.
- ! Düşme tehlikesi: Çocuğunuzun mama sandalyesine tırmanmasını önleyin.
- ! Tüm bileşenler düzgün bir şekilde takılıp ayarlanmadıkça ürünü kullanmayın.
- ! Ürünün yakınında açık ateş ve diğer güçlü ısı kaynakları riski varsa dikkatli olun.
- ! Çocuğunuzun ayaklarını bir masaya veya başka bir yapıya doğru itmesi sonucu eğilme riskinin farkında olun.
- ! Lütfen bu talimat kılavuzunu ileride başvurmak için saklayın.
- ! Yaralanmayı önlemek için ürünü açarken ve katlarken çocukları uzak tutun.
- ! Bu ürünün, yardım almadan dik oturabilen ve en fazla 3 yaşında veya 15 kilo olan çocuklar için kullanımı amaçlanmıştır.
- ! Bu uyarılara ve montaj talimatlarına uyulmaması tehlikeyle sonuçlanabilir.
- ! Bu mama sandalyesinde değişiklik YAPMAYIN veya başka üreticilerin parçalarıyla birlikte KULLANMAYIN.
- ! Herhangi bir parça kırıkta, yırtıkta veya eksikse mama sandalyesini KULLANMAYIN.
- ! Düşme ya da kayıp çıkmadan kaynaklı ciddi yaralanmayı veya ölümü önlemek için çocuğunuzun her zaman kemerle sabitleyin.
- ! Hem yatay hem dik pozisyonda, çocuğunuzun daima verilen sabitleme sistemiyle sabitleyin. Tepsi, çocuğunuzun ürünün üzerinde tutmak için tasarlanmamıştır.
- ! Ürünün, yalnız yardım almadan dik oturabilen çocuklarla dik pozisyonda kullanılması önerilir.
- ! Çocuğunuzun mama sandalyesinin içinde veya üzerinde ayağa kalkmasına izin vermeyin.
- ! Mama sandalyesini, çocuğunuz içindeyken kaldırmayın ve taşımayın.
- ! Çocukların, mama sandalyesinde çocuk varken sandalyeyle veya sandalyenin etrafında oynamasına izin vermeyin.
- ! Çocukların, mama sandalyesinin yan taraflarından eğilmesine izin vermeyin. Sandalyenin dengesi bozularak devrilebilir.
- ! Mama sandalyesinin tepsisine ağır torba, paket veya başka nesnelere koymayın. Bunlar sandalyenin devrilmesine neden olabilir.
- ! Mutlaka düz ve yatay bir zeminde kullanın.
- ! Boğulma tehlikesini önlemek için, ürünü panjur ipleri gibi kabloların, örtülerin, telefon kablolarının vb. bulunduğu yerlere koymayın.
- ! Ürün kullanılmadan önce tüm montaj parçaları tamamen açılmalı ve sıkılmalıdır.
- ! Kilitleri ve ek parçaları güvenlik açısından düzenli olarak kontrol edin.
- ! Ürünü donanım hasarı, gevşek ek yerleri, eksik parçalar veya keskin kenarlara karşı düzenli olarak kontrol edin.
- ! Mama sandalyesini katlamadan veya ayarlamadan önce çocuğunuzun üründen çıkarın.
- ! Çocuğunuzun mama sandalyesine yaklaşmasına izin vermeden önce ürünün tamamen katlandığından veya açıldığından emin olun.
- ! Bakım, onarım ve parça değişimiyle ilgili sorunlar için dağıtıcıya danışın.
- ! Tepsiye çocuğunuzun cildini yakacak kadar sıcak yiyecekleri KOYMAYIN.
- ! Kemerin doğru takıldığından emin olun.
- ! Çocuk yardimsız oturabilene kadar mama sandalyesini kullanmayın.
- ! Boğulmayı önlemek için, ürünü kullanmadan önce plastik torbayı ve ambalaj malzemelerini çıkarın. Çıkarılan plastik torba ve ambalaj malzemeleri bebeklerden ve çocuklardan uzak tutulmalıdır.
- ! Güvenlik kemerinin doğru takıldığından emin olun.
- ! Düşme ya da kayıp çıkmadan kaynaklı ciddi yaralanmayı veya ölümü önlemek için mutlaka emniyet sistemi kullanın ve doğru biçimde takıldığından emin olun.

## Mama Sandalyesinin Montajı

bkz. şekil 1 - 4

- Lütfen bu ürünü monte etmeden ya da kullanmadan önce bu kılavuzdaki tüm talimatları okuyun.
1. Bacak düzeneğinin tüplerini koltuk düzeneğinin borularıyla hizalayın ve ardından monte etmek için takın. Tık sesi, her iki borunun da düzgün bir şekilde monte edildiğini gösterir. 1
    - ! Lütfen ayakları zıt yönde çekerek iyi monte edildiğini kontrol edin.
  2. Arkalığı yukarı doğru çevirerek sandalyeyi açmak için koltuğun arkasındaki düğmeyi kullanın 2. "Tıklama" sesi arkalığın tamamen kilitlendiğini anlamına gelir.
    - ! Lütfen kullanmadan önce yatırma telinin ve koltuk mandal yuvasının tamamen yerine oturduğundan emin olun. 2-2
    - ! Doğru şekilde takılmazlarsa, lütfen üniteyi 15'de gösterildiği gibi katlayın ve yukarıdaki işlemi tekrarlayın.
  3. Lütfen 4 çift şerit ile sepeti destek ayağına tutturun 2-3. Sepeti çıkarmak için şeritleri yukarı çekin.
  4. Tepsinin altında iki yanda bulunan 3 düğmeleri dışa doğru çekerken tepsiye tepsi çubuğunun üzerine yerleştirin 3-1 bir "tık" sesi duyulmalıdır. Monte edilen mama sandalyesi 4 nolu şekilde gösterilmektedir.

## Toka Kullanımı

bkz. şekil 5 - 6

### Not

1. Düşme veya kayma sonucu oluşacak ciddi yaralanmaları önlemek için, çocuğunuzun her zaman kayışla sabitleyin.
2. Çocuğunuzun sıkıca sabitlendiğinden ve çocukla omuz kayışı arasındaki mesafenin yaklaşık olarak bir el kalınlığında olduğundan emin olun.
3. Omuz kemerlerini ÇAPRAZLAMAYIN. Bu, çocuğunuzun boynuna basınç uygular.

## Omuz ve Bel Kayışlarının Ayarlanması

bkz. şekil 7 - 10

### Not

1. Omuz kayışı, omuzlarla aynı hizada veya omuzların biraz üzerinde bulunan yuvaya takılmalıdır.
2. Çocuğunuzun düşmesini önlemek için, çocuğunuz koltuğa yerleştirildikten sonra omuz kayışının uygun yükseklikte olup olmadığını kontrol edin.
3. Daha büyük çocuklar için üst omuz yuvalarını kullanın. Daha küçük çocuklar için alt omuz yuvalarını kullanın.

Bir çift uygun omuz yuvası seçin, omuz kayışlarını önceki yuvalarından çıkarın 7 ve ardından oturak minderini ile oturma arkasındaki istediğiniz yuvalara takın. 8 9

! Omuz kayışı yuvalarını değiştirirken, omuz kayışlarının koltuk minderinde ve koltuğun arkasında aynı yuvalardan geçtiğinden emin olun.

Kaydırma ayarlayıcıyı kullanarak kayış uzunluğunu ayarlayın 10-1, bel kemerini uygun uzunluğa çekerken 10-2 düğmeye basın. 10-3

## Tepsi Kullanımı

bkz. şekil 11 - 12

Tepsi çubuğunun altındaki düğmeyi dışa doğru çekerken 11 tepsiyi tepsi çubuğu boyunca doğru konuma kaydırın 3 -1.

Tepside 3 ayar konumu bulunur. 12

! Tepsinin her iki tarafının konumunun da eşleştiğinden emin olun.

! Her iki kılavuzun sabitlendiğinden emin olmak için tepsiyi geri çekin.

## Oturak İçin Yükseklik Ayarı

bkz. şekil 13

1. 5 yükseklik konumu vardır. Oturak, yemek masanızın yüksekliğine göre doğru yüksekliğe ayarlanabilir ve bu da çocuğunuzun ailenizle birlikte yemek yemesini kolaylaştırır.

! Oturağın yüksekliğini, çocuk oturaktayken AYARLAMAYIN.

2. Yüksekliği ayarlamak için, koltuğun her iki yanındaki yükseklik ayarlama düğmelerine basın 13 -1 ve koltuğu istediğiniz konuma indirin veya kaldırın. 13 -2

## Yatırma Ayarı

bkz. şekil 14

3 yaslanma konumu vardır. 14

Koltuğun arkasındaki düğmeye basın ve koltuğu istenen yatırma konumuna geri döndürmek için aşağı bastırın veya yukarı çekin. 14-1

! Ürünün, yalnız yardım almadan dik oturabilen çocuklarla dik pozisyonda kullanılması önerilir.

## Mama Sandalyesini Katlama

bkz. şekil 15 - 16

! Mama sandalyesini, çocuk sandalyedeyken KATLAMAYIN.

Mama sandalyesini aşağıdaki adımları izleyerek katlayın.

1. Mama sandalyesini katlamadan önce tepsiyi çıkarın.

2. Katlama şeridini yukarı doğru çektiğinizde 15, arkalık otomatik olarak geriye doğru katlanacaktır. 16

## Koltuk Minderini Ayırma

bkz. şekil 17 - 20

1. Kolçağın her iki tarafındaki 2 çift çitçiti sökün. 18 -1

2. Koltuğun altındaki 2 çift şeridi ve 5 çift elastik kayışı sökün. 18 -2 & 18 -3

3. Katlama şeridindeki klipsi çıkarın. 19

4. Omuz kayışlarını, bel kayışlarını ve kasık kayışını koltuk minderinden çıkarın 20, sonra koltuk minderini koltuğun arkasından çıkarın.

Koltuk minderini adımları ters yönde izleyerek monte etmek için.

## Temizlik ve Bakım

! Koltuk minderiniz bir sünger ve sabunlu su yardımıyla yerinde temizlenebilir. Çamaşır suyu KULLANMAYIN.

! Yıkanan koltuk minderini sıkmadan asarak kurutun. Kurutucuya KOYMAYIN.

! TÇerçeveyi temizlemek için, nemli bir bez ve yumuşak bir deterjanla silin ve çerçevenin üzerinde kalan nemi kuru bir bezle giderin.

! Mama sandalyesini yıkamak için seyreltilmemiş nötr deterjan, gaz ya da başka bir organik çözelti KULLANMAYIN. Bu işlem mama sandalyesine zarar verebilir.

! Mama sandalyenizi eskimiş parçalar, yırtık malzeme ya da sökülmiş dikiş olup olmadığını tespit etmek için ara sıra kontrol edin. Parçaları gerektiğinde değiştirin veya onarın.

! Mama sandalyesi uzun süre kullanılmayacaksa, lütfen çocuğunuzun erişemeyeceği gölge bir yerde saklayın.

## SE Välkommen till Joie™

Gratulerar till att ha blivit en del av Joie-familjen! Vi är mycket glada över att vara delaktiga i ditt liv med ditt lilla barn. När du använder en Joie snacker™ 2in1 har du ditt spädbarn i en fullt certifierad barnstol med hög rygg som håller hög kvalitet och är godkänd av europeiska säkerhetsstandarder EN 14988:2017+A1:2020. Den här produkten är lämplig att använda med barn mellan 6-36 månaders ålder (under 15 kg). Läs noga igenom denna bruksanvisning och följ alla steg för att garantera en komfortabel användning och bästa skyddet för ditt barn.

Behåll denna bruksanvisning för kommande referens.

Besök oss på [Joiebaby.com](http://Joiebaby.com) för att ladda ned manualer och se fler spännande Joie-produkter.

Besök vår webbplats [joiebaby.com](http://joiebaby.com) för att få garantiinformation

# ! VIKTIGT! LÄS IGENOM NOGA OCH SPARA FÖR FRAMTIDA REFERENS.

## Innehåll

Figurer	1-6
VARNINGAR	75
Montera barnstol med hög rygg	76
Använda spännet	76
Justera axel- och midjeselar	76
Använda brickan	77
Justera sätets höjd	77
Justera lutningen	77
Fälla ihop den höga barnstolen	77
Ta bort sittdynan	78
Rengöring och underhåll	78

## Nödfall

Vid nödfall eller en olycka är det mycket viktigt att barnet omedelbart får första hjälpen och medicinsk behandling.

## Produktinformation

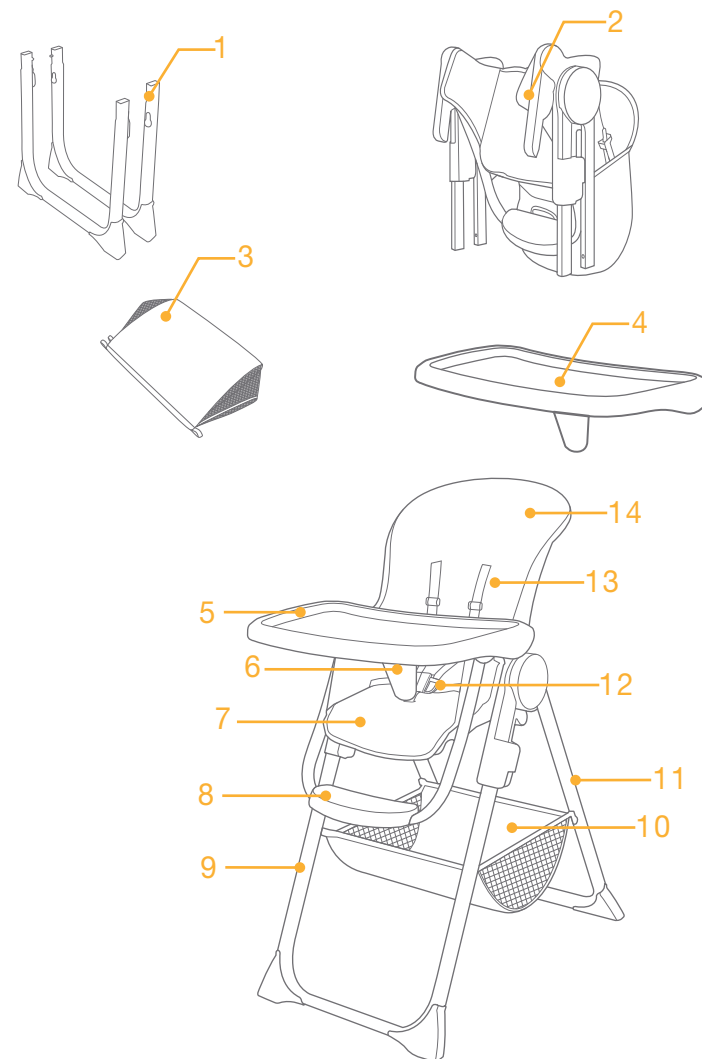
Läs igenom alla instruktionerna i denna manual innan produkten används. Om du har fler frågor så ber vi dig rådgöra med försäljaren. Vissa funktioner kan skilja sig åt mellan modeller.

Produkt	snacker 2in1
Lämplig för	6-36 månader (under 15 kg)
Material	Plats, Metall, Tyg
Patentnr	Patentansökan under behandling
Tillverkad i	Kina
Varumärkesnamn	Joie
Webbplats	<a href="http://www.joiebaby.com">www.joiebaby.com</a>
Tillverkare	Allison GmbH

## Lista över delar

Kontrollera att alla delar är tillgängliga före montering. Om någon del saknas, kontakta återförsäljaren. Inga verktyg behövs för montering.

- |                |             |                  |
|----------------|-------------|------------------|
| 1 Montera ben  | 6 Brickstöd | 11 Bakben        |
| 2 Montera sits | 7 Sittdyna  | 12 5-punktsbälte |
| 3 Korg         | 8 Fotstöd   | 13 Axelsele      |
| 4 Bricka       | 9 Framben   | 14 Ryggstöd      |
| 5 Bricka       | 10 Korg     |                  |



## VARNINGAR

- ! Läs igenom alla instruktionerna i denna manual innan produkten används.
- ! Måste monteras av vuxen.
- ! Lämna aldrig barnet utan tillsyn.
- ! Använd alltid säkerhetssystemet..
- ! Fallrisk: Förhindra att barnet klättrar på den höga stolen.
- ! Använd inte produkten såvida inte alla komponenter är korrekt monterade och inställda.
- ! Var uppmärksam på riskerna med öppen eld och andra källor för stark hetta i närheten av produkten.
- ! Var uppmärksam på riskerna att produkten kan tippa när barnet kan skjuta med benen mot ett bort eller annan enhet.
- ! Behåll manualen för framtida behov.
- ! Håll barn på avstånd så att de inte skadas när du faller upp och ihop produkten.
- ! Produkten är avsedd för barn som kan sitta upp av sig själv och upp till 3 års ålder eller en maximal vikt på 15 kg.
- ! Underlåtenhet att följa dessa varningar och monteringsinstruktioner kan framkalla fara.
- ! Utför INTE någon modifiering på denna höga barnstol och använd den inte heller tillsammans med komponentdelar från andra tillverkare.
- ! Använd INTE den höga barnstolen om någon del är trasig, sliten eller saknas.
- ! Barnet ska alltid sitta ordentligt fastspänd för att undvika att det dör eller skadas på grund av att det faller eller glider ut.
- ! Se till att ditt barn alltid är fastspänt med det medföljande fasthållningssystemet, antingen i lutande eller upprätt läge. Brickan är inte konstruerad för att säkra ditt barn i produkten.
- ! Rekommendationen är att produkten bara ska användas i det uppräta läget tillsammans med barn som kan sitta upprätt utan hjälp.
- ! Tillåt INTE att ditt barn står i den höga barnstolen.
- ! Lyft och bär INTE den höga barnstolen när det ligger någon i den.
- ! Låt INTE barn leka med eller omkring den höga barnstolen när det sitter ett barn i den.
- ! Låt INTE barn luta sig över den höga barnstolens sidor. Det kan bli obalanserad och välta.
- ! Placera INTE tunga väskor, förpackningar och andra föremål i den höga barnstolen. De kan göra så att stolen välter.
- ! Använd den alltid på ett plant och jämnt golv.
- ! För att undvika strykningsrisk ska barnstolen INTE placeras på någon plats där det finns snören, som exempelvis fönsterpersienner, gardiner, telefonladdar, etc.
- ! Alla monteringsbeslag ska fällas upp och dras åt ordentligt innan produkten används.
- ! Kontrollera regelbundet låsen och fästena så att de är säkra.
- ! Undersök regelbundet om produkten har materialskador, lösa fogar, delar som saknas eller vassa kanter.
- ! Ta ut ditt barn ur produkten innan den höga barnstolen fälls ihop eller justeras.
- ! Försäkra dig om att den höga barnstolen är helt hopfärdig eller uppfärdig innan barnet får komma i närheten av den.
- ! Rådfråga återförsäljaren beträffande frågor om underhåll, reparation och utbyte av delar.
- ! Placera INTE mat, som är såpass varm att den kan bränna barnets hud, på brickan.
- ! Kontrollera att alla selar är korrekt fastsatta.
- ! Använd inte den höga barnstolen förrän barnet kan sitta upp av sig själv.
- ! För att undvika kvävningrisk, ta bort plastpåsen och förpackningsmaterialet innan produkten används. Plastpåsen och förpackningsmaterialet måste sedan hållas borta från spädbarn och barn.
- ! Kontrollera att säkerhetsselen är korrekt fastsatt.
- ! För att förhindra allvarliga skador eller dödsfall från att barnet ramlar eller glider ut ska fasthållningssystemet alltid användas och det är noga att det sitter korrekt på plats.

## Montera den höga barnstolen

### se bilder 1 - 4

Läs igenom alla instruktionerna i denna bruksanvisning innan den här produkten monteras och används.

1. Rikta in rören på benmontageenheterna med sittdelens montageenheter och sätt sedan fast dem. Ett klick betyder att båda rören sitter fast ordentligt. 1
  - ! Kontrollera att benen sitter fast ordentligt genom att dra isär dem.
2. Använd knappen på sätets baksida för att öppna den höga stolen genom att rotera ryggstödet uppåt 2. Ett "klick"-ljud betyder att ryggstödet har låsts på plats.
  - ! Bekräfta att ryggstödet wire och sitsens spärruttag är ordentligt isatta innan användning. 2-2
  - ! Om de inte är korrekt fastsatta så fäll ihop enheten enligt 15 och upprepa ovanstående åtgärd.
3. Fäst korgen på stödbenet med 4 band 2-3. Dra banden uppåt för att ta bort korgen.
4. Placera brickan på brickstången 3 och dra samtidigt i knappen på båda sidorna under brickan utåt 3-1 tills det hörs ett "klick". Den färdigmonterade höga barnstolen visas i 4

## Använda spännet

### se bilder 5 - 6

#### Obs!

1. För att undvika allvarliga skador, från att barnet faller eller glider ur, ska barnet sättas fast med selen.
2. Se till att ditt barn sitter fast snävt och att utrymmet mellan barnet och axelselen är som tjockleken på en hand.
3. Korsla INTE axelremmarna. Det orsakar ett tryck på barnets hals.

## Justera axel- och midjeselar

### se bilder 7 - 10

#### Obs!

1. Alexselen måste gå in i öppningen som är jämn med eller aningen ovanför skuldrorna.
2. För att kunna skydda ditt barn från att falla ut efter att ditt barn är placerat i sätet så kontrollera att axelselen är på rätt höjd.
3. Använd de övre axelöppningarna för större barn. Använd de nedre axelöppningarna för mindre barn.

Välj ett par lämpliga axelöppningar och trä axelselen från de tidigare öppningar 7 och sedan i de önskade öppningarna på sittdynan och bakdelen av sitsen. 8 9

! När axelseleöppningar ändras måste du vara noga med att axelselarna går genom samma hål på sätets dyna och bakdelen av sitsen.

Använd glidreglaget till att ändra selens längd 10-1, tryck på knappen 10-2 under tiden som du drar midjeselen till rätt längd. 10-3

## Använda brickan

se bilder 11 - 12

Skjut brickan längs med brickstången 11 under tiden som knappen under brickan dras utåt 3 -1. Det går att justera brickan i 3 lägen. 12

! Var noga med att båda sidorna på brickan är i överensstämmande läge.

! Dra brickan bakåt för att säkerställa att båda styrskenorna är säkra.

## Justera sätets höjd

se bilden 13

1. Det finns 5 höjdlägen. Sätet kan justeras till den lämpliga höjden för ditt matbord är så att barnet kan sitta mer bekvämt när det äter tillsammans med familjen.

! Justera INTE höjden på sätet när barnet sitter i den.

2. För att justera höjden så tryck på höjjusteringsknapparna på stolens båda sidor 13 -1 och sänk eller höj sätet till den önskade positionen. 13 -2

## Justera lutningen

se bilden 14

Det finns 3 lutningspositioner. 14

Tryck på knappen på sätets baksida och tryck ned och dra upp för att justera sätet tillbaka till den önskade positionen. 14-1

! Rekommendationen är att produkten bara ska användas i det upprätta läget tillsammans med barn som kan sitta upprätt utan hjälp.

## Fälla ihop den höga barnstolen

se bilder 15 - 16

! Fäll INTE ihop den höga barnstolen med barnet i den.

Fäll ihop den höga barnstolen genom att följa följande steg:

1. Ta bort brickan innan du fäller ihop den höga barnstolen.

2. Dra ihopfällningsbandet uppåt 15 så följer bakstödet automatiskt med och fälls bakåt. 16

## Ta bort sittdynan

se bilder 17 - 20

1. Öppna de 2 paren med snäppknäppning på båda sidorna om armstödet. 18 -1

2. Ta loss 2 par band och 5 par elastiska stroppar under sitsen. 18 -2 & 18 -3

3. Ta bort haken från ihopvikningsbandet. 19

4. Ta bort axelselen och midjeselen och grenremmen från sittdynan 20 och ta sedan bort sittdynan från sitsens baksida.

Montera sittdynan genom att utföra stegen i omvänd ordning.

## Skötsel och underhåll

! Fläckar på sittdynan kan avlägsnas med en svamp och tvålatten. Använd INTE blekmedel.

! Droptorka sittdynan när den torkats. Torktumla INTE.

! Ramen rengörs med en fuktig trasa och all fukt torkas sedan bort med en torr trasa.

! Använd INTE outspädd neutralt rengöringsmedel, bensin eller andra organiska lösningsmedel för att tvätta den höga barnstolen. Det kan skada den höga barnstolen.

! Kontrollera emellanåt om barnstolen har slitna delar, slitet tyg eller slitna sömmar. Byt eller reparera delarna efter behov.

! Om den höga barnstolen inte ska användas under en längre tidsperiod ber vi dig ställa den i skuggan och på en plats där ditt barn inte kommer åt den.



## DA Velkommen til Joie™

Tillykke og velkommen til Joie-familien! Vi er så glade for at være en del af din tilværelse med den lille. Når du bruger denne Joie snacker™ 2-i-1, har din baby glæde af en fuld certificeret barnestol i høj kvalitet, som er godkendt efter de europæiske sikkerhedsstandarder EN 14988:2017+A1:2020. Dette produkt må bruges til børn mellem 6-36 måneder (under 15 kg). Læs denne vejledning omhyggeligt og følg alle trinene så du sikrer, at dit barn har det behageligt og er ordentligt beskyttet.

Gem disse instruktioner og hav dem i nærheden til fremtidig brug.

Besøg os på Joiebaby.com, hvor du kan downloade vejledninger og se flere spændende Joie-produkter.

Besøg vores websted på joiebaby.com for at få oplysninger om garanti

# ! VIGTIGT! LÆS OMHYGGELIGT OG BEHOLD TIL SENERE REFERENCE.

## Indhold

Figur	1-6
ADVARSEL	81
Samling af barnestolen	82
Brug af spændet	82
Justering skulder- & taljeselerne	82
Brug af bakken	83
Justering af sædet højde	83
Justering af ryglænet	83
Sådan foldes barnestolen sammen	83
Sådan tages sædepudden af	84
Pleje og vedligeholdelse	84

## Nødsituationer

I tilfælde af en nødsituation eller ulykke er det vigtigst, at dit barn straks får førstehjælp og lægebehandling.

## Produktoplysninger

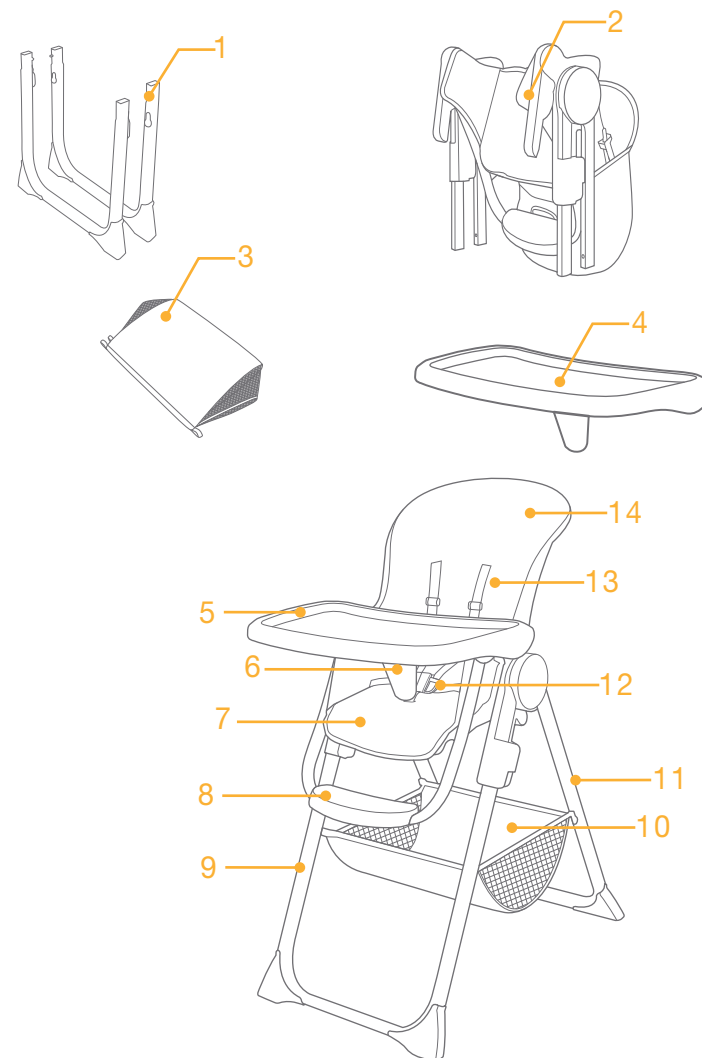
Læs alle instruktionerne i denne vejledning, inden produktet tages i brug. Hvis du har yderligere spørgsmål, bedes du kontakte din forhandler. Nogle funktioner kan være forskellige fra model til model.

Produkt	snacker 2-i-1
Egnet til	6-36 måneder (under 15 kg)
Materialer	Plastik, Metaller, Stoffer
Patentnummer	Afventer patent
Fremstillet i	Kina
Varemærke	Joie
Webside	www.joiebaby.com
Producent	Allison GmbH

## Liste over dele

Kontroller, at alle delene følger med, inden du begynder at samle produktet. Hvis der mangler nogen dele, bedes du venligst kontakte din lokale forhandler. Der skal ikke bruges værktøj til at samle produktet.

- |                     |               |                       |
|---------------------|---------------|-----------------------|
| 1 Samling af benene | 6 Bakkebeslag | 11 Bagben             |
| 2 Samling af sædet  | 7 Sædepudder  | 12 Sele med 5 punkter |
| 3 Kurv              | 8 Fodstøtte   | 13 Skuldersele        |
| 4 Bakke             | 9 Forben      | 14 Ryglænet           |
| 5 Bakke             | 10 Kurv       |                       |



## ADVARSEL

- ! Læs alle instruktionerne i denne vejledning, inden produktet tages i brug.
- ! Kræver samling af en voksen.
- ! Efterlad aldrig barnet uden opsyn.
- ! Brug altid selerne.
- ! Fare for fald: Undgå, at dit barn klatrer op på barnestolen.
- ! Brug ikke produktet, medmindre alle delene er sat ordentligt på og justeret.
- ! Vær opmærksom på risikoen ved åben ild og andre kilder til høj varme i nærheden af produktet.
- ! Vær opmærksom på, at stolen kan vælte, hvis dit barn trykker fødderne mod et bord eller anden struktur.
- ! Behold brugsanvisningen til senere brug.
- ! Hold børn væk, når produktet foldes ud og foldes sammen, for at undgå personskader.
- ! Dette produkt er beregnet til børn, der kan sidde op uden hjælp og op til 3 år eller en maksimal vægt på 15kg.
- ! Manglende overholdelse af disse advarsler og instruktionerne til samling kan være farligt.
- ! Barnestolen MÅ IKKE på nogen måde ændres eller bruges sammen med dele fra andre fabrikanter.
- ! Barnestolen må IKKE bruges, hvis nogle dele er beskadiget, revnet eller mangler.
- ! For at undgå seriøse skader eller dødsfald, hvis at barnet kommer falder eller glider ud, skal du altid bruge selen til barnet.
- ! Barnet skal altid spændes fast med det medfølgende selesystem, enten i liggende eller stående stilling. Bakken er ikke designet til at holde dit barn i produktet.
- ! Det anbefales, at produktet kun bruges i lodret stilling, hvis barnet selv er i stand til at sidde oprejst uden hjælp.
- ! Lad IKKE barnet stå i eller på barnestolen.
- ! Barnestolen må IKKE løftes eller bæres, når der sidder et barn i den.
- ! Børn må IKKE lege med eller omkring barnestolen, når der sidder et barn i stolen.
- ! Lad IKKE børn læne sig over siderne på barnestolen. Dette kan få den ud af balance, så den kan vælte.
- ! Læg IKKE tunge poser, pakker eller andre genstande på barnestolen. Dette kan få stolen til at vælte.
- ! Produktet skal altid bruges på en flad, plan overflade.
- ! For at undgå fare for kvælning, må barnestolen IKKE placeres et sted, hvor der er ledninger og snore, såsom persiener gardiner, telefonledninger osv.
- ! Alle monteringsbeslag skal foldes helt ud og spændes ordentligt, inden du bruger produktet.
- ! Kontroller regelmæssigt låsene og beslagene, af hensyn til sikkerhed.
- ! Kontroller regelmæssigt produktet for beskadigede dele, løse led, manglende dele eller skarpe kanter.
- ! Tag barnet ud af barnestolen, inden den klappes sammen eller justeres.
- ! Sørg for, at barnestolen er foldet helt sammen eller ud, inden du lader barnet komme i nærheden af den.
- ! Kontakt din forhandler vedrørende spørgsmål om vedligeholdelse, reparation og udskiftning af dele.
- ! Stil IKKE mad på bakken, der er varm nok til at brænde børns hud.
- ! Sørg for, at alle selerne passer ordentligt.
- ! Barnestolen må ikke bruges, før barnet selv kan sidde op.
- ! For at undgå kvælning skal plastikposen og alle emballagematerialer fjernes, inden produktet tages i brug. Plastikposen og emballagen skal derefter holdes væk fra babyer og børn.
- ! Sørg for at sikkerhedsselen er spændt ordentligt.
- ! Brug altid selesystemet og sørg for, at det er korrekt monteret for at forhindre alvorlige personskader eller dødsfald, hvis barnet falder eller glider ud.

## Samling af barnestolen

### Se billederne 1 - 4

Læs alle instruktionerne i denne vejledning, inden du samler og tager produktet i brug.

1. Sæt rørene på bensamlingen mod rørene på sædet, og tryk dem derefter på. Når du hører et klik betyder, at rørene er samlet korrekt. 1
  - ! Kontroller, at benene er samlet godt ved at trække i dem.
2. Brug knappen på bagsiden af sædet til at åbne barnestolen, ved at dreje ryglænet opad 2. Der lyder et "klik", når ryglænet er låst helt fast.
  - ! Bekræft venligst, at låsekablet og sædehåndlåsen er låst helt fast inden brug. 2 -2
  - ! Hvis de ikke er låst ordentligt fast, skal du folde enheden som vist i 15 og gentag ovenstående trin.
3. Spænd kurven fast til støttebenet med de 4 par bånd 2 -3. Træk båndene opad for at fjerne kurven.
4. Sæt bakken på bakkestangen 3 mens du trækker knappen på begge sider under bakken udad 3 -1 indtil du hører et "klik". Den færdigsamlede barnestol er vist som i 4

## Brug spændet

### Se billederne 5 - 6

#### Bemærk

1. For at undgå, at barnet kommer til skade ved at falde eller glide ud skal du altid bruge selen til barnet.
2. Sørg for, at barnet er spændt ordentligt fast og at afstanden mellem barnet og skulderselerne er ca. den samme som tykkelsen af en hånd.
3. Kryds IKKE skulderselerne. Dette vil medføre pres på barnets hals.

## Justering af skulder- og taljeselerne

### Se billederne 7 - 10

#### Bemærk

1. Skulderseleren skal stikkes gennem hullerne, der er på linje med eller lige over skuldrene.
2. Når barnet sidder i barnestolen, skal du sørge for, at skulderselerne er i den korrekte højde, så barnet ikke kan falde ud.
3. Ved brug med større børn, skal du bruge de øvre skulderhuller. Ved brug med mindre børn, skal du bruge de nedre skulderhuller.

Vælg det rigtige huller til selerne, træk skulderselen ud af de tidligere huller 7, og sæt dem derefter i de ønskede huller på sædepuden og ryglænet. 8 9

! Når du skifter hul til skulderselen, skal du sørge for, at skulderselerne går gennem de samme huller i sædepuden og ryglænet.

Brug skydejustering til at ændre selet længden 10 -1, tryk på knappen 10 -2 mens du trækker taljeselen til den korrekte længde. 10 -3

## Brug bakke

Se billederne 11 - 12

Tryk bakken langs bakkestangen til en korrekt position 11 mens du trækker knappen under bakken udad 3-1. Bakken kan justeres til 3 positioner. 12

- ! Sørg for, at begge sider af bakken passer med hinanden.
- ! Træk bakken bagud for at sikre, at begge styr er spændt fast.

## Justering af sædet højde

Se billede 13

1. Sædet har 5 højdepositioner. Sædet kan indstilles til den rette højde i henhold til højden på middagsbordet, hvilket gør det mere praktisk for dit barn at spise måltider sammen med familien.  
! Juster IKKE sædehøjden, når barnet er i stolen.
2. For at justere højden, skal du trykke på højdejusteringsknapperne på begge sider af stolen 13 -1, og sænk eller hæv sædet til den ønskede position. 13 -2

## Justering af ryglænet

Se billede 14

Ryglænet kan justeres til 3 positioner. 14

Tryk på knappen på bagsiden af sædet, og tryk ryglænet ned eller træk det op for at justere det til den ønskede position. 14-1

- ! Det anbefales, at produktet kun bruges i lodret stilling, hvis barnet selv er i stand til at sidde oprejst uden hjælp.

## Sådan foldes barnestolen sammen

Se billederne 15 - 16

- ! Barnestolen må IKKE foldes sammen, når barnet sidder i den.

Fold barnestolen ved at følge følgende trin:

1. Fjern bakken, før barnestolen foldes.
2. Træk det foldede remtøj opad 15, hvorefter ryglænet automatisk foldes bagud. 16

## Sådan tages sædepuden af

Se billederne 17 - 20

1. Løsn de 2 spænder på begge sider af armlænet. 18 -1
2. Løsn de 2 spænder og de 5 elastiske stropper på bunden af sædet. 18 -2 & 18 -3
3. Fjern klemmen på det foldede remtøj. 19
4. Fjern skulder- og taljeselerne og skridteselen på sædepuden 20, og fjern derefter sædepuden fra ryglænet. Sådan samles sædepuden i omvendt rækkefølge.

## Pleje og vedligeholdelse

- ! Sædepuden kan rengøres med en svamp og sæbevand. BRUG IKKE blegemiddel.
- ! Tør den vaskede sædepude af. Sædepuden må IKKE komme i tørretumbleren.
- ! For at rengøre rammen, skal den tørres af med en fugtig klud, og tør derefter alt fugt på rammen med en tør klud.
- ! Barnestolen må IKKE vaskes med ufortyndet neutralt rengøringsmiddel, benzin eller andre organiske opløsningsmidler. Det kan beskadige barnestolen.
- ! Se regelmæssigt barnestolen efter for nedslidte dele, ødelagte materialer eller syninger. Udskift eller reparer delene efter behov.
- ! Hvis barnestolen ikke skal bruges i længere tid, skal den stilles i skyggen, uden for børns rækkevidde.

# RU Вас приветствует компания Joie™

Поздравляем — вы стали частью семьи Joie! Мы рады быть полезны вам и вашему малышу. Joie snacker™ 2-в-1 — это высококачественный, сертифицированный по европейским стандартам безопасности EN 14988:2017+A1:2020 СТУЛ ДЛЯ КОРМЛЕНИЯ РЕБЕНКА. Изделие подходит для детей в возрасте 6-36 месяца (весом до 15 кг). Внимательно прочтите настоящее руководство и выполняйте все рекомендации для комфортной эксплуатации и максимальной безопасности ребенка.

Храните настоящее руководство по эксплуатации под рукой для дальнейшего использования.

Скачать руководства и ознакомиться с другой замечательной продукцией Joie можно на веб-сайте joiebaby.com.

Сведения о гарантии опубликованы на веб-сайте joiebaby.com

Гарантийный срок - 1 год.

По вопросам гарантийного обслуживания в РФ и РБ Беларусь - help@infanta-co.ru

## ! ВАЖНО! ВНИМАТЕЛЬНО ПРОЧТИТЕ И СОХРАНИТЕ НА БУДУЩЕЕ.

### Содержание

Рисунки	1-6
ПРЕДУПРЕЖДЕНИЯ	87
Сборка изделия	88
Использование пряжки	88
Регулировка плечевых и поясных ремней	88
Использование столика	89
Регулировка высоты сиденья	89
Регулировка наклона	89
Складывание изделия	89
Снятие подкладки сиденья	90
Уход за изделием	90

### Чрезвычайные ситуации

В случае чрезвычайного происшествия или несчастного случая следует незамедлительно оказать ребенку первую помощь и обратиться к врачу.

### Информация об изделии

Перед использованием данного изделия прочтите все инструкции в настоящем руководстве. С вопросами обращайтесь в магазин, где было приобретено изделие. Некоторые элементы могут отличаться у различных моделей.

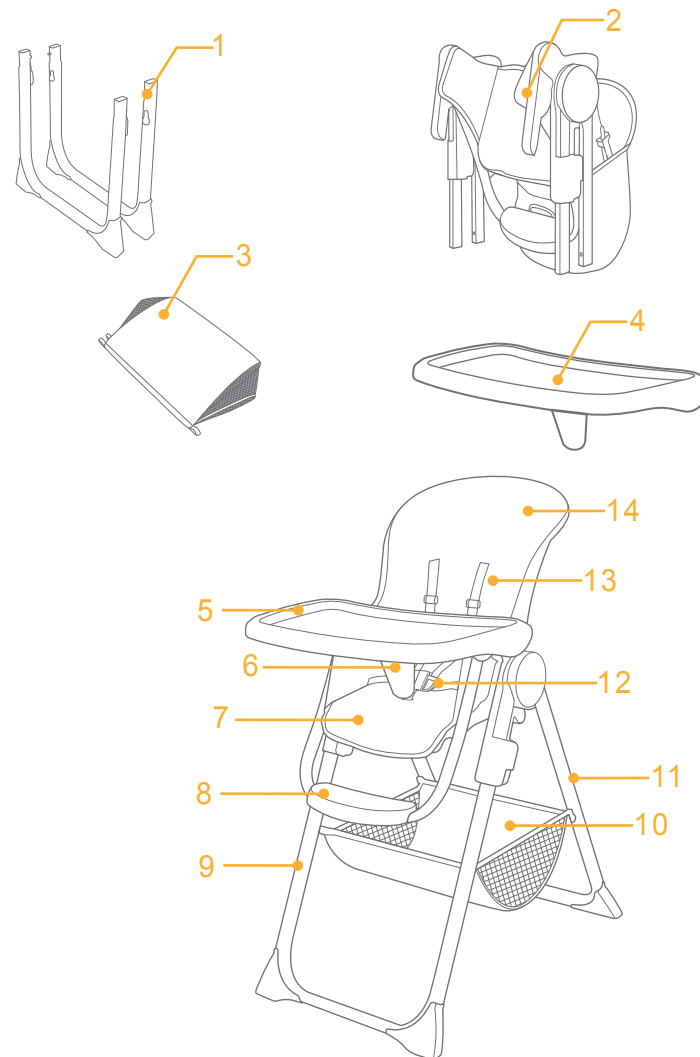
Изделие	snacker 2-в-1
Подходит для	детей в возрасте 6-36 месяца(весом до 15 кг)
Материалы	Пластик, металл, ткань
Номер патента	Патенты оформляются
Страна производства	КНР
Марка	Joie
Веб-сайт	www.joiebaby.com
Производитель	China Bambino Prezioso Co., Ltd China Wonderland Nurserygoods Co.,LTD * см. Изготовителя на этикетке Изделия ** на коробке возможна маркировка Allison GmbH (европейское подразделение компании)



### Детали изделия

Перед сборкой данного изделия проверьте наличие всех деталей. В случае отсутствия любых деталей обратитесь в магазин, где было приобретено данное изделие. Для сборки не требуются инструменты.

- |                  |                     |                      |
|------------------|---------------------|----------------------|
| 1 Сборка ножек   | 6 Выступ столика    | 11 Задняя ножка      |
| 2 Сборка сиденья | 7 Подкладка сиденья | 12 5-точечная пряжка |
| 3 Корзина        | 8 Подножка          | 13 Плечевые ремни    |
| 4 Столик         | 9 Передняя ножка    | 14 Спинка            |
| 5 Столик         | 10 Корзина          |                      |



## ПРЕДУПРЕЖДЕНИЯ

- ! Перед использованием данного изделия прочтите все инструкции в настоящем руководстве.
- ! Сборку должны осуществлять взрослые.
- ! Категорически запрещается оставлять ребенка без присмотра.
- ! Всегда используйте удерживающую систему.
- ! Опасность падения: Не разрешайте ребенку взбираться на изделие.
- ! Запрещается использовать изделие, если не все его детали правильно установлены и отрегулированы.
- ! Помните об опасности, которую представляют открытое пламя и другие источники интенсивного тепла, находящиеся в непосредственной близости от изделия.
- ! Помните об опасности наклона, если ребенок отталкивается ногами от стола и других конструкций.
- ! Сохраните настоящее руководство по эксплуатации для дальнейшего использования.
- ! Во избежание травм выполняйте операции по раскладыванию и складыванию изделия вдали от детей.
- ! Данное изделие предназначено для детей в возрасте до 3 лет и весом до 15 кг, которые могут самостоятельно сидеть.
- ! Несоблюдение этих предупреждений и инструкций по сборке может повлечь за собой опасные ситуации.
- ! ЗАПРЕЩАЕТСЯ модифицировать изделие, а также использовать его вместе с деталями других производителей.
- ! ЗАПРЕЩАЕТСЯ использовать изделие, если любые из его деталей повреждены, разорваны или отсутствуют.
- ! Во избежание причинения тяжкого вреда здоровью или смерти ребенка в результате падения или выскальзывания из изделия обязательно пристегивайте ребенка.
- ! Обязательно пристегивайте ребенка с помощью имеющейся удерживающей системы как в наклонном, так и в прямом положении. Столик не предназначен для удержания ребенка в изделии.
- ! Рекомендуется использовать данное изделие со спинкой в вертикальном положении только для детей, которые могут самостоятельно сидеть вертикально.
- ! НЕ РАЗРЕШАЙТЕ ребенку стоять на изделии или в нем.
- ! ЗАПРЕЩАЕТСЯ поднимать, а также переносить изделие, когда в нем находится ребенок.
- ! НЕ РАЗРЕШАЙТЕ детям играть с изделием и вокруг него, когда в нем находится ребенок.
- ! НЕ РАЗРЕШАЙТЕ ребенку наклоняться через края изделия. Оно может потерять устойчивость и опрокинуться.
- ! ЗАПРЕЩАЕТСЯ помещать какие бы то ни было тяжелые сумки, пакеты и другие предметы на столик изделия. Это может привести к опрокидыванию изделия.
- ! Изделие всегда должно стоять на плоской горизонтальной поверхности.
- ! Во избежание риска удушья ЗАПРЕЩАЕТСЯ устанавливать данное изделие вблизи любых шнуров, таких как шнуры жалюзи, занавесок, телефонные кабели и т.п.
- ! Перед использованием данного изделия все крепления необходимо полностью разложить и правильно затянуть.
- ! Регулярно проверяйте надежность фиксаторов и креплений.
- ! Регулярно проверяйте данное изделие на предмет отсутствия повреждений, ослабленных соединений, недостающих деталей и острых краев.
- ! Перед складыванием и регулировкой изделия извлекайте из него ребенка.
- ! Не разрешайте ребенку подходить к изделию, если изделие неполностью сложено или неполностью разложено.
- ! По вопросам, связанным с обслуживанием, ремонтом и заменой деталей, обращайтесь в магазин, где было приобретено данное изделие.
- ! ЗАПРЕЩАЕТСЯ ставить на столик горячую пищу, которой ребенок может обжечься.
- ! Проверьте, что ремни правильно установлены.
- ! Запрещается использовать изделие, если ребенок не может самостоятельно сидеть.
- ! Во избежание удушья перед использованием данного изделия снимите с него пластиковый пакет и упаковочные материалы. Храните пластиковый пакет и упаковочные материалы в недоступном для детей месте.
- ! Убедитесь, что ремень безопасности правильно установлен.
- ! Во избежание причинения тяжкого вреда здоровью или смерти ребенка в результате падения или выскальзывания обязательно используйте систему ремней и удостоверьтесь в ее правильной фиксации.

## Сборка изделия

См. рисунки 1 - 4

Перед сборкой и использованием данного изделия прочтите все инструкции в настоящем руководстве.

1. Совместите трубки собранных ножек с трубками сиденья и вставьте их в сиденье. В случае правильного соединения двух трубок слышится характерный "щелчок". 1
  - ! Потяните ножки в стороны, чтобы проверить правильность их сборки.
2. Нажмите на кнопку с обратной стороны сиденья, чтобы раскрыть изделие, повернув спинку вверх 2. При полной фиксации спинки слышится характерный "щелчок".
  - ! Перед использованием убедитесь, что стержень наклона полностью вставлен в соответствующий паз. 2-2
  - ! Если стержень вставлен неправильно, сложите изделие, как показано на рис. 15, и повторите вышеуказанную операцию.
3. Прикрепите корзину к опорной ножке с помощью 4 тканых лент 2-3. Поднимите ленты вверх, чтобы снять корзину.
4. Поместите столик поверх поручня 3, прижимая наружу кнопки, расположенные с обеих сторон под столиком, 3-1 до характерного "щелчка". Собранное изделие показано на рисунке 4.

## Использование пряжки

См. рисунки 5 - 6

### Примечание

1. Во избежание причинения тяжкого вреда здоровью ребенка в результате падения или выскальзывания из изделия обязательно пристегивайте ребенка ремнем.
2. Ребенок должен быть плотно зафиксирован, а расстояние между ребенком и плечевым ремнем должно примерно соответствовать толщине ладони.
3. ЗАПРЕЩАЕТСЯ перекрещивать плечевые ремни. Это приведет к сдавливанию шеи ребенка.

## Регулировка плечевых и поясных ремней

См. рисунки 7 - 10

### Примечание

1. Плечевые ремни необходимо продеть через прорези, расположенные на высоте или немного выше плеч ребенка.
2. Во избежание выпадения ребенка из изделия, усадив его на сиденье, удостоверьтесь, что плечевые ремни установлены на правильную высоту.
3. Для крупного ребенка используйте верхние прорези под плечевые ремни. Для маленького ребенка используйте нижние прорези под плечевые ремни.

Выберите пару подходящих прорезей для плечевых ремней, извлеките ремни из предыдущих прорезей 7, а затем вставьте их в нужные прорези в подкладке сиденья и спинке сиденья. 8 9

! Переставляя плечевые ремни в другие прорези, обязательно продевайте плечевые ремни через одинаковые прорези в подкладке и спинке сиденья.

С помощью регулятора длины отрегулируйте длину ремней 10-1, нажмите на кнопку 10-2 и одновременно вытяните поясной ремень на требуемую длину. 10-3

## Использование столика

См. рисунки 11 - 12

Прижмите наружу кнопку 13-1, расположенную под столиком, и сдвиньте столик по поручню в нужное положение 11.

Столик можно установить в 1 из 3 положений. 12

! Убедитесь, что обе стороны столика находятся в одинаковом положении.

! Потяните столик назад, чтобы зафиксировать обе направляющие.

## Регулировка высоты сиденья

см. рисунок 13

1. Доступно 5 положений для регулировки по высоте. Высоту сиденья можно отрегулировать по высоте обеденного стола, чтобы ребенку было удобно принимать пищу вместе с семьей.

! ЗАПРЕЩАЕТСЯ регулировать высоту сиденья, когда на изделии сидит ребенок.

2. Чтобы отрегулировать высоту, нажмите на регулировочные кнопки с обеих сторон изделия 13-1 и опустите или поднимите сиденье до нужного положения. 13-2

## Регулировка изделия

см. рисунок 14

Доступно 3 положения наклона. 14

Нажмите на кнопку с обратной стороны сиденья и опустите или поднимите спинку сиденья до нужного положения наклона. 14-1

! Рекомендуется использовать данное изделие со спинкой в вертикальном положении только для детей, которые могут самостоятельно сидеть вертикально.

## Складывание изделия

См. рисунки 15 - 16

! ЗАПРЕЩАЕТСЯ складывать изделие, когда в нем находится ребенок. Чтобы сложить изделие, выполните следующие действия.

1. Перед тем, как складывать изделие, снимите столик.

2. Потяните вверх петлю для складывания 15, спинка автоматически сложится назад. 16

## Снятие подкладки сиденья

См. рисунки 17 - 20

1. Расстегните 2 пары застежек с обеих сторон подлокотника. 18-1

2. Расстегните 2 пары петель и 5 пар эластичных ремней в нижней части сиденья. 18-2 и 18-3

3. Снимите застежку с петли для складывания. 19

4. Отстегните плечевые, поясные и паховые ремни от подкладки сиденья 20, а затем отделите подкладку сиденья от спинки сиденья.

Для установки подкладки сиденья выполните действия в обратном порядке.

## Уход за изделием

! Подкладку сиденья можно чистить губкой и мыльной водой. НЕ отбеливать.

! Подкладку сиденья следует сушить естественным образом. НЕ сушить в сушильной машине.

! Для чистки рамы протрите ее влажной тканью, а затем удалите влагу с рамы сухой тканью.

! НЕ используйте для чистки изделия неразбавленные нейтральные моющие средства, бензин и другие органические растворители. Это может привести к повреждению изделия.

! Время от времени проверяйте изделие на наличие признаков износа деталей, повреждений материала и швов. Заменяйте или ремонтируйте детали по необходимости.

! Если изделие не будет использоваться длительное время, храните его в тени, в недоступном для детей месте.

تهانينا لانضمامك إلى عائلة Joie! كم يسرنا كوننا جزءًا من مسار نمو طفلك الصغير، يضمن لك كرسي طعام الطفل Joie™ 2in1 من 2020 EN 14988+A1:2020. هذا المنتج مناسب للاستخدام مع الأطفال الذين تتراوح أعمارهم بين 6 و 36 شهرًا (الذين يقل وزنهم عن 10 كجم). يُرجى قراءة التعليمات الواردة في هذا الدليل بعناية واتباع كل الخطوات الموضحة لضمان توفير الراحة والحماية الفعالة لطفلك.

يرجى الاحتفاظ بدليل التعليمات في متناولك للرجوع إليه مستقبلاً.

زوروا موقعنا الإلكتروني على [Joiebaby.com](http://Joiebaby.com) لتحميل الأدلة و مشاهدة منتجات Joie المشوقة.

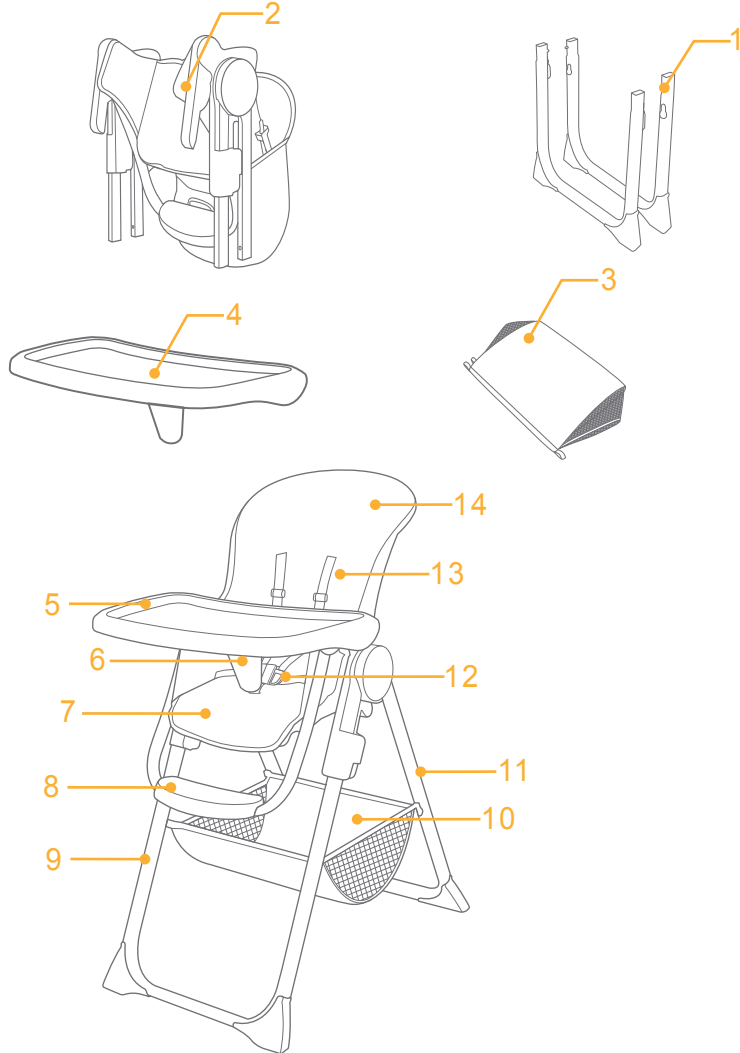
للإطلاع على معلومات الضمان؛ الرجاء زيارة موقعنا على الويب، وعنوانه [joiebaby.com](http://joiebaby.com)

## ملاحظة مهمة: يرجى قراءة التعليمات بعناية والاحتفاظ بها للرجوع إليها مستقبلاً.

### قائمة الأجزاء

تأكد من توفر جميع الأجزاء قبل التجميع. الرجاء الاتصال بالموزع المحلي في حالة غياب أي جزء. لا داعٍ لاستخدام أية أدوات للتجميع.

1	مجموعة الأرجل	6	قرن الصينية	11	الرجل الخلفية
2	مجموعة المقعد	7	وسادة المقعد	12	إبزيم خماسي النقاط
3	السلة	8	مسند القدمين	13	حزام الكتف
4	الصينية	9	الرجل الأمامية	14	مسند الظهر
5	الصينية	10	السلة		



### المحتويات

1-6	الأشكال
93	تحذيرات
94	تجميع كرسي طعام الطفل
94	استخدام إبزيم الحزام
94	ضبط مجموعة أحزمة الكتف والخصر
95	استخدام صينية الطعام
95	ضبط ارتفاع المقعد
95	ضبط الانحناء
95	طي كرسي طعام الطفل
96	فك بطانة المقعد
96	العناية والصيانة

### الطوارئ

في حالات الطوارئ أو الحوادث، يرجى العناية بالطفل عن طريق القيام بالإسعافات الأولية وتقديم العلاج الطبي فوراً.

### معلومات المنتج

يرجى قراءة كافة التعليمات الواردة في هذا الدليل قبل استخدام المنتج، وفي حال وجود استفسارات أخرى، يرجى الرجوع إلى الموزع للاستشارة، قد تختلف بعض مزايا المنتج وفقاً للتراز.

المنتج	snacker 2in1
يناسب	الأطفال من سن 6 إلى 36 شهرًا (الذين يزنون أقل من 10 كجم)
الخامات	بلاستيك، معدن، قماش
رقم براءة الاختراع	براءات الاختراع المنتظرة
صُنِعَ في	الصين
اسم العلامة التجارية	Joie
موقع الويب	<a href="http://www.joiebaby.com">www.joiebaby.com</a>
المُصنِّع	شركة Allison GmbH المحدودة

## تحذيرات

- ! يرجى قراءة كافة التعليمات الواردة في هذا الدليل قبل استخدام المنتج.
- ! يجب تركيب الكرسي بواسطة شخص بالغ.
- ! يُحظر بتاتاً ترك طفلك دون مراقبة.
- ! احرص دائماً على استخدام نظام تثقيب حركة الطفل.
- ! خطر السقوط: امنع طفلك من التسلق فوق كرسي طعام الطفل.
- ! تجنب استخدام المنتج ما لم يتم تركيب جميع مكوناته وضبطها بشكل صحيح.
- ! احرص على إبعاد المنتج عن مصادر اللهب المكشوفة ومصادر الحرارة القوية الأخرى.
- ! راعي خطر الإمالة عندما يقوم طفلك بدفع قدميه ضد طاولة أو أي هيكل آخر.
- ! يرجى الاحتفاظ بدليل التعليمات للرجوع إليه مستقبلاً.
- ! أبقِ الأطفال بعيداً عند فتح المنتج وطيه لتجنب الإصابة.
- ! صُمم هذا المنتج للأطفال القادرين على الجلوس بدون مساعدة الذين تفوق أعمارهم ٣ سنوات أو يزنون ١٥ كجم كحد أقصى.
- ! يؤدي عدم اتباع هذه التحذيرات وتعليمات التركيب إلى حدوث مخاطر.
- ! تجنب إجراء أي تعديلات على كرسي تناول الطعام هذا أو استخدامه مع أجزاء من إنتاج جهات مُصنّعة أخرى.
- ! تجنب استخدام الكرسي في حال كسر أحد مكوناته أو تمزقها أو فقدانها.
- ! يُرجى تأمين وضع الطفل في نظام التثبيت بصورة دائمة؛ لتجنب إصابته أو وفاته نتيجة السقوط أو الانزلاق.
- ! احرص على تأمين طفلك دوماً في الوضع العمودي أو الممتد من خلال باستخدام نظام التثبيت المرفق بالمقعد، الصينية غير مصممة لحمل الطفل على المنتج.
- ! يوصى باستخدام المنتج في الوضع العمودي فقط مع الأطفال القادرين على الجلوس بشكل مستقيم بمفردهم.
- ! تجنب وقوف الطفل داخل كرسي تناول الطعام أو فوقه.
- ! تجنب حمل كرسي تناول الطعام أو رفعه أثناء استخدامه.
- ! تجنب لعب الأطفال بكرسي تناول الطعام أو الدوران حوله أثناء استخدامه.
- ! تجنب إمالة الأطفال على جانبي المقعد، حيث قد يؤدي ذلك إلى اختلال توازن الكرسي وانقلابه.
- ! تجنب وضع حقائب أو أي أمتعة أخرى ثقيلة فوق صينية كرسي تناول الطعام؛ حيث قد يؤدي ذلك إلى انقلاب الكرسي.
- ! احرص دوماً على استخدام الكرسي على أرضية مسطحة ومستوية.
- ! لتجنب مخاطر الاختناق، تجنب وضع المنتج في أي مكان به حبال كحبال شيش الناظفة، وحبال الستائر، وأسلاك الهاتف وما إلى ذلك.
- ! ينبغي فك كل قطع التجميع بالكامل وإحكام ربطها بشكل سليم قبل استخدام المنتج.
- ! تحقق من أقفال ومفاتيح الأمان بانتظام.
- ! افحص المنتج بانتظام بحثاً عن أدوات تالفة أو مفصلات مرتخية أو أجزاء مفقودة أو حواف حادة.
- ! احرص على إخراج الطفل من كرسي تناول الطعام قبل طيه أو ضبطه.
- ! تأكد من طي كرسي تناول الطعام أو بسطه تماماً قبل السماح للطفل بالاقتراب منه.
- ! استشر الموزع بشأن الأمور المتعلقة بالصيانة والإصلاح واستبدال الأجزاء.
- ! تجنب وضع الطعام الساخن بحيث يمكنه حرق بشره الطفل على الصينية.
- ! تأكد من إحكام ربط أي أحزمة بطريقة صحيحة.
- ! تجنب استخدام كرسي طعام الطفل حتى يتمكن الطفل من الجلوس بمفرده دون مساعدة.
- ! لتفادي الاختناق، احرص على إزالة الكيس البلاستيكي ومواد التعبئة قبل استخدام المنتج. والاحتفاظ بهما بعيداً عن تناول الأطفال والرضع.
- ! تأكد من صحة ربط مجموعة أحزمة الأمان.
- ! يُرجى استخدام نظام التثبيت والتأكد من تركيبه بالشكل الصحيح بصورة دائمة؛ لتجنب إصابة الطفل أو وفاته نتيجة السقوط أو الانزلاق.

## تركيب كرسي طعام للطفل

### راجع الصور ١ - ٤

- يرجى قراءة كل التعليمات الواردة في هذا الدليل قبل تجميع المنتج واستخدامه.
- ١- قم بمحاذاة الوصلات العمودية بالأرجل مع الوصلات العمودية بالمقعد، ثم قم بإدخالها لتركيب كرسي الطعام، وعند سماع نقرة فهذا يشير إلى تركيب الوصلات بشكل صحيح. ١
- ! يرجى التأكد من تركيب الأرجل بشكل جيد عن طريق سحب بعضها البعض.
- ٢- استخدم الزر خلف المقعد لفتح الكرسي من خلال تدوير مسند الظهر في اتجاه لأعلى ٢. يشير سماع صوت "نقرة" إلى قفل مسند الظهر في مكانه بالكامل.
- ! يرجى التأكد من تعشيق سلك الانحناء وفتحة مزلاج المقعد بالكامل قبل الاستخدام. ٢- ٢
- ! وفي حالة عدم تعشيقهما بشكل صحيح، يرجى طي الوحدة كما هو موضح في الصورة ١٥ وتكرار الخطوات المذكورة سابقاً.
- ٣- يرجى تركيب السلة في الرجل الداعمة باستخدام ٤ أزواج من الأشرطة ٢- ٣. واسحب الأشرطة في اتجاه لأعلى لفك السلة.
- ٤- ضع الصينية على قضيب الصينية ٣ أثناء سحب الزر الموجود على كلا الجانبين أسفل الصينية في اتجاه للخارج ٣- ١ واستمر في ذلك حتى سماع صوت "نقرة". وتعرض الصورة ٤ كرسي طعام الطفل بعد تجميعه.

## استخدام إبزيم الحزام

### راجع الصور ٥ - ٦

#### ملاحظة

- ١- لتفادي وقوع إصابة بالغة بسبب السقوط أو الانزلاق للخارج، احرص دائماً على إحكام تثبيت طفلك باستخدام مجموعة الأحزمة.
- ٢- تأكد من إحكام تثبيت طفلك ومن أن المسافة بين الطفل ومجموعة أحزمة الكتف تعادل سُمك يد واحدة تقريباً.
- ٣- تجنب ربط أحزمة الكتف بالتقاطع، حيث سيؤدي هذا إلى الضغط على رقبة الطفل.

## ضبط مجموعة أحزمة الكتف والخصر

### راجع الصور ٧ - ١٥

#### ملاحظة

- ١- يجب إدخال حزام الكتف في الفتحة بما يوازي الكتفين أو فوقهما قليلاً.
  - ٢- لحماية طفلك من السقوط للخارج، تحقق من وضع مجموعة أحزمة الكتف على الارتفاع المناسب بعد وضع الطفل في المقعد.
  - ٣- استخدم فتحات الكتف العليا مع الأطفال الأكبر حجماً؛ أما الأطفال الأصغر حجماً، فاستخدم فتحات الكتف السفلى.
- اختر زوجاً من فتحات الكتف المناسبة، وأخرج مجموعة أحزمة الكتف من الفتحات السابقة ٧، ثم أدخلها في الفتحات المطلوبة في وسادة المقعد وظهر المقعد. ٨ ٩
- ! عند تغيير فتحات أحزمة الكتف، تأكد من إدخال أحزمة الكتف في الفتحات نفسها الموجودة في بطانة المقعد ومسند.
- استخدام ضابطاً منزلقاً لتغيير طول مجموعة الأحزمة ١٥- ١- ثم اضغط على الزر ١٥- ٢- أثناء سحب مجموعة أحزمة الخصر إلى الطول المناسب. ١٥- ٣-



## استخدام الصينية

### راجع الصور ١١ - ١٢

- 1- أزلق الصينية على طول قضيب الصينية حتى الوصول إلى موضع مناسب ١١ أثناء سحب الزر الموجود أسفل الصينية في اتجاه للخارج ١٢ - ١.
- تتضمن الصينية ٣ مواضع للضبط. ١٢
- ! تأكد من تطابق جانبي الصينية مع بعضهما البعض.
- ! اسحب الصينية إلى الخلف لضمان إحكام تثبيت الموجهين الخاصين بها.

## ضبط ارتفاع المقعد

### راجع الصورة ١٣

- ١- توجد خمسة وضعية لارتفاع المقعد، حيث يمكن ضبط الارتفاع المناسب للمقعد حسب ارتفاع طاولة العشاء؛ ما يتيح لطفلك إمكانية الاستمتاع بتناول الوجبات مع الأسرة.
- ! تجنب ضبط ارتفاع المقعد أثناء وجود الطفل بداخله.
- ٢- لضبط الارتفاع، اضغط على أزرار ضبط الارتفاع على كلا جانبي الكرسي ١٣ - ١، وأخفض المقعد أو ارفعه إلى الموضع المطلوب. ١٣ - ٢

## ضبط الانحناء

### راجع الصورة ١٤

- توجد ٣ وضعيات للانحناء. ١٤
- اضغط على الزر الموجود في الجزء الخلفي من المقعد وادفعه لأسفل أو اسحبه لأعلى لضبط ظهر المقعد على وضع الانحناء المطلوب. ١٤ - ١
- ! يوصى باستخدام المنتج في الوضع العمودي فقط مع الأطفال القادرين على الجلوس بشكل مستقيم بمفردهم.

## طي كرسي تناول الطعام للطفل

### راجع الصور ١٥ - ١٦

- ! تجنب طي كرسي تناول الطعام أثناء وجود الطفل بداخله.
- قم بطي كرسي طعام عن طريق اتباع الخطوات التالية:
- ١- فك الصينية قبل طي كرسي تناول الطعام.
- ٢- اسحب أشرطة حزام الطي في اتجاه لأعلى ١٥، وسيتم طي مسند الظهر تلقائيًا في اتجاه للخلف. ١٦

## فك بطانة المقعد

### راجع الصور ١٧ - ٢٠

- ١- فك زوجين من المشابك على كلا جانبي مسند الذراع. ١٨ - ١
  - ٢- فك زوجين من الأشرطة و٥ أزواج من الأحزمة المرنة بالجزء السفلي من المقعد. ١٨ - ٢ & ١٨ - ٣
  - ٣- فك المشبك من شريط الطي. ١٩
  - ٤- فك مجموعة أحزمة الكتف والخصر ومجموعة أحزمة مفرق الساقين من وسادة المقعد ٢٠ ثم فك وسادة المقعد من الجزء الخلفي للمقعد.
- لتجميع وسادة المقعد، قم بعكس الخطوات المذكورة سابقًا.

## العناية والصيانة

- ! يمكن تنظيف المواضع المتسخة ببطانة المقعد باستخدام إسفنجة وماء وصابون. وتجنب استخدام المواد المبيضة.
- ! احرص على ترك بطانة المقعد المغسولة حتى تجف، وتجنب وضعها في المجفف.
- ! لتنظيف الإطار، امسحها بقطعة قماش مبللة ثم أزل أي آثار للرطوبة على الإطار بقطعة قماش جافة.
- ! تجنب استعمال منظفات محايدة غير مخففة أو بنزين أو مذيبات عضوية أخرى لغسل كرسي تناول الطعام، حيث قد يتسبب ذلك في إلحاق الضرر بكرسي تناول الطعام.
- ! من وقت لآخر، افحص كرسي تناول الطعام بحثًا عن أجزاء تالفة أو أقمشة ممزقة أو غرز خياطة ممزقة، وحرص على استبدال الأجزاء التالفة أو إصلاحها عند الحاجة.
- ! في حال عدم استخدام كرسي الطعام لفترة طويلة، يرجى وضعه بعيدًا عن أشعة الشمس وعن متناول الأطفال.

## PL Witamy w Joie™

Gratulujemy zostania członkiem rodziny Joie! Bardzo się cieszymy z możliwości wzięcia udziału w życiu Państwa dziecka. Podczas korzystania z Joie snacker™ 2 w 1, Państwa dziecko korzysta z najwyższej jakości, w pełni certyfikowanego podwyższonego krzeselka, zgodnego z Europejską normą bezpieczeństwa EN 14988:2017+A1:2020. Ten produkt jest odpowiedni dla dzieci w wieku od 6 do 36 miesięcy (poniżej 15 kg). Prosimy o uważne przeczytanie tego podręcznika i wykonanie każdej czynności, aby zapewnić wygodne użytkowanie i najlepsze zabezpieczenie dziecka.

Ten podręcznik należy zachować do przyszłego wykorzystania.

Odwiedź nas pod adresem joiebaby.com w celu pobrania podręczników i sprawdzenia, innych ekscytujących produktów Joie.

W celu uzyskania informacji o gwarancji, należy odwiedzić naszą stronę internetową, pod adresem joiebaby.com

# ! WAŻNE! DOKŁADNIE PRZECZYTAJ I ZACHOWAJ DO PRZYSZŁEGO WYKORZYSTANIA

## Spis treści

Rysunki	1-6
OSTRZEŻENIA	99
Montaż podwyższonego krzeselka	100
Korzystanie ze sprzączki	100
Regulacja uprząży na ramiona i pas	100
Korzystanie z tacki	101
Regulacja wysokości siedzenia	101
Regulacja nachylenia oparcia	101
Składanie podwyższonego krzeselka	101
Demontaż poduszki fotelika	102
Pielęgnacja i konserwacja	102

## Sytuacja zagrożenia

W sytuacji zagrożenia lub po wypadku, najważniejsze jest, aby udzielić dziecku pierwszej pomocy i jak najszybciej poddać je leczeniu medycznemu.

## Informacje o produkcie

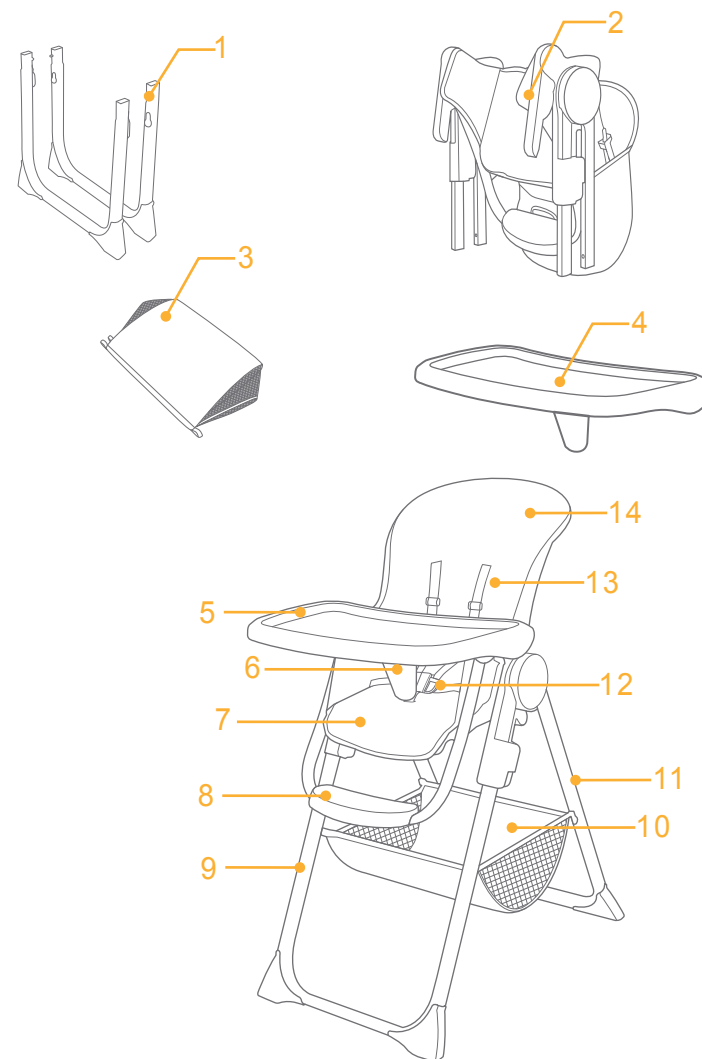
Przed rozpoczęciem używania tego produktu, należy przeczytać wszystkie instrukcje z tego podręcznika. W przypadku jakichkolwiek dalszych pytań, należy się skontaktować ze sprzedawcą. Niektóre funkcje zależą od modelu.

Produkt	snacker 2 w 1
Odpowiedni dla	dziecka w wieku od 6 do 36 miesięcy (poniżej 15 kg)
Materiały	Tworzywa sztuczne, metale, tkaniny
Nr patentu	Patent zgłoszony
Wyprodukowano w	Chinach
Nazwa marki	Joie
Strona internetowa	www.joiebaby.com
Producent	Allison GmbH

## Wykaz części

Przed montażem należy się upewnić, że dostępne są wszystkie części. Jeśli którejs z części brakuje, należy się skontaktować z lokalnym sprzedawcą. Do montażu nie są potrzebne żadne narzędzia.

- |                    |                     |                         |
|--------------------|---------------------|-------------------------|
| 1 Zespół nóg       | 6 Róg tacki         | 11 Noga tylna           |
| 2 Zespół siedzenia | 7 Poduszka fotelika | 12 Sprzączka 5-punktowa |
| 3 Koszyk           | 8 Oparcie na nogi   | 13 Uprząż na ramiona    |
| 4 Tacka            | 9 Noga przednia     | 14 Oparcie              |
| 5 Tacka            | 10 Koszyk           |                         |



## OSTRZEŻENIA

- ! Przed rozpoczęciem używania tego produktu, należy przeczytać wszystkie instrukcje z tego podręcznika.
- ! Wymagany jest montaż przez osobę dorosłą.
- ! Nigdy nie należy zostawiać dziecka bez nadzoru.
- ! Należy zawsze używać systemu przytrzymującego.
- ! Ryzyko wypadnięcia: Nie pozwalać dziecku na wspinanie się na podwyższone krzeselko.
- ! Nie wolno korzystać z produktu jeżeli wszystkie elementy nie są prawidłowo zamontowane i wyregulowane.
- ! Mieć świadomość ryzyka stwarzanego przez otwarty ogień oraz inne źródła silnego ciepła znajdujące się w pobliżu produktu.
- ! Mieć świadomość ryzyka wywrócenia, kiedy dziecko może odepchnąć się stopami od stołu lub innej konstrukcji.
- ! Ten podręcznik należy zachować do przyszłego wykorzystania.
- ! Podczas rozkładania i składania produktu trzymać dzieci z daleka celem uniknięcia obrażeń.
- ! Ten produkt jest przeznaczony dla dzieci mogących siadać bez pomocy i do 3 lat lub o maksymalnej masie ciała 15 kg.
- ! Niestosowanie się do tych ostrzeżeń i instrukcji montażu, może spowodować zagrożenie.
- ! NIE należy wykonywać żadnych modyfikacji podwyższonego krzeselka, ani używać go z częściami składowymi innych producentów.
- ! NIE WOLNO korzystać z podwyższonego krzeselka, kiedy którakolwiek część jest uszkodzona, rozerwana lub jej brakuje.
- ! Aby uniknąć poważnych obrażeń lub śmierci w wyniku upadku lub zsunienia, należy zawsze zabezpieczyć dziecko w systemie podtrzymującym.
- ! Dziecko powinno być przez cały czas przypięte w przewidzianym systemie podtrzymującym, zarówno przy wychylonej jak i wyprostowanej pozycji oparcia. Taca nie jest przeznaczona do przytrzymywania dziecka w produkcji.
- ! Zalecane jest wykorzystywanie produktu tylko w pozycji pionowej, przez dziecko zdolne do samodzielnego siedzenia w pozycji pionowej.
- ! NIE WOLNO zezwalać dziecku na stanie w lub na podwyższonym krzeselku.
- ! NIE WOLNO podnosić i przenosić podwyższonego krzeselka, kiedy siedzi w nim dziecko.
- ! NIE WOLNO pozwalać dziecku na zabawę z lub w pobliżu podwyższonego krzeselka, kiedy jest ono zajęte.
- ! NIE WOLNO pozwalać dziecku na wychylanie się przez boki podwyższonego krzeselka. Krzeselko może stracić równowagę i się wywrócić.
- ! NIE WOLNO umieszczać ciężkich toreb, paczek lub innych przedmiotów na tacce podwyższonego krzeselka. Może to spowodować wywrócenie się krzeselka.
- ! Produkt należy zawsze umieszczać na płaskim i poziomym podłożu.
- ! W celu uniknięcia ryzyka uduszenia, NIE WOLNO umieszczać produktu w jakimkolwiek położeniu, które umożliwi dostęp do elementów ze sznurkiem, takich jak sznurki żaluzji, zaston lub kable telefoniczne, itp.
- ! Przed użyciem produktu cały osprzęt powinien zostać całkowicie rozłożony i prawidłowo dokręcony.
- ! Regularnie sprawdzać blokady i osprzęt celem zapewnienia bezpieczeństwa.
- ! Regularnie kontrolować produkt pod kątem uszkodzonego osprzętu, luźnych połączeń, brakujących części lub ostrych krawędzi.
- ! Przed złożeniem lub regulacją produktu wyjąć z niego dziecko.
- ! Przed pozwoleniem dziecku na zbliżenie się do podwyższonego krzeselka należy upewnić się, czy produkt został całkowicie złożony lub rozłożony.
- ! Należy omówić ze sprzedawcą sprawy dotyczące konserwacji, naprawy i wymiany części.
- ! NIE WOLNO na tacce umieszczać żywności, która jest na tyle gorąca, aby spowodować poparzenie skóry dziecka.
- ! Należy upewnić się, że szelki są prawidłowo dopasowane.
- ! Nie należy używać podwyższonego krzeselka, dopóki dziecko nie siedzi samodzielnie.
- ! Aby uniknąć uduszenia, przed użyciem tego produktu należy usunąć plastikowy worek i materiały pakujące. Plastikowy worek i materiały pakujące należy trzymać z dala od niemowląt i dzieci.
- ! Należy upewnić się, że uprząż jest prawidłowo dopasowana.
- ! Aby uniknąć poważnych obrażeń lub śmierci w wyniku upadku lub zsunienia, należy zawsze korzystać z systemu podtrzymującego i upewnić się, że jest on prawidłowo zamontowany.

## Montaż podwyższonego krzeselka

### Patrz rysunki 1 - 4

Przed montażem i rozpoczęciem używania tego produktu, należy przeczytać wszystkie instrukcje z tego podręcznika.

1. Wyrównać rurki zespołu nóg z rurkami zespołu siedzenia a następnie włożyć w siebie, celem zmontowania. Dźwięk kliknięcia oznacza, że obie rurki są prawidłowo zmontowane. 1
  - ! Przez pociągnięcie sprawdzić, czy nóżki są dobrze przymocowane.
2. Za pomocą przycisku z tyłu siedzenia otworzyć podwyższone krzeselko obracając oparcie siedzenia do góry 2. Dźwięk „kliknięcia” oznacza, że oparcie pleców jest całkowicie zablokowane.
  - ! Przed użyciem potwierdzić, że linka nachylenia i zapadka fotela są całkowicie zablokowane. 2 -2
  - ! Jeżeli nie są prawidłowo zablokowane, złożyć element, jak na rys. 15 i powtórzyć powyższe czynności.
3. Przymocować koszyk do nóg wsporczych za pomocą 4 par taśm 2 -3. Pociągnąć taśmy do góry w celu usunięcia kosza.
4. Umieścić tackę na wsporniku tacki 3 pociągając przyciski z obu stron poniżej tacki na zewnątrz 3 -1 do usłyszenia dźwięku „kliknięcia”. Zmontowane podwyższone krzeselko pokazane jest na rys. 4

## Używanie sprzączki

### Patrz rysunki 5 - 6

#### Uwaga

1. Aby uniknąć poważnych obrażeń w wyniku upadku lub zsunienia, należy zawsze zabezpieczyć dziecko uprzążą.
2. Upewnić się, że dziecko jest dobrze zabezpieczone, a odległość między dzieckiem a uprzążą na ramiona jest w przybliżeniu równa grubości jednej dłoni.
3. NIE NALEŻY krzyżować pasów na ramiona. Może to spowodować nacisk na kark dziecka.

## Regulacja uprząży na ramiona i pas

### Patrz rysunki 7 - 10

#### Uwaga

1. Paski uprząży na ramiona muszą przechodzić przez szczeliny na uprząż, które są na wysokości ramion dziecka lub lekko powyżej.
2. Aby zabezpieczyć dziecko przed upadkiem, po umieszczeniu dziecka na siedzeniu należy sprawdzić, czy uprząż na ramiona jest założona na właściwej wysokości.
3. W przypadku większego dziecka skorzystać z wyżej położonych szczelin na pasy na ramiona. W przypadku mniejszego dziecka skorzystać z najniższych położonych szczelin na pasy na ramiona.

Wybrać parę odpowiednich szczelin pasków na ramiona, wyciągnąć uprząż na ramiona z poprzednich szczelin 7, i następnie wprowadzić do wymaganych szczelin we wkładce siedzenia i oparciu siedzenia. 8 9

! W przypadku zmiany szczelin na paski uprząży na ramiona upewnić się, że paski uprząży przechodzą przez te same szczeliny we wkładce siedzenia i oparciu siedzenia.

Do zmiany długości uprząży użyć regulatora przesuwu 10 -1, nacisnąć przycisk 10 -2 wyciągając jednocześnie uprząż na pas na prawidłową długość. 10 -3

## Korzystanie z tacki

Patrz rysunki 11 - 12

Wsunąć tackę wzdłuż prowadnicy tacki do prawidłowego położenia 11 pociągając przycisk poniżej tacki na zewnątrz 3 -1.

Tacka ma 3 pozycje regulacji. 12

! Upewnij się, że obie strony tacki są we właściwym położeniu.

! Pociągnąć tackę do tyłu, celem upewnienia się, że obie prowadnice są zamocowane.

## Regulacja wysokości siedzenia

Patrz rysunek 13

1. Dostępnych jest 5 pozycji wysokości. Siedzenie można wyregulować na prawidłową wysokość odpowiedni do wysokości stołu, co ułatwia dziecku spożywanie posiłków wraz z rodziną.

! NIE WOLNO regulować wysokości siedzenia, kiedy znajduje się w nim dziecko.

2. W celu wyregulowania wysokości nacisnąć przyciski regulacji wysokości z obu stron krzeselka 13 -1, i opuścić lub podnieść siedzenie do wymaganego położenia. 13 -2

## Regulacja nachylenia oparcia

Patrz rysunek 14

Dostępne są 3 pozycje nachylenia oparcia. 14

Nacisnąć przycisk z tyłu siedzenia i wcisnąć w dół lub pociągnąć do góry celem wyregulowania oparcia fotela do prawidłowego nachylenia. 14-1

! Zalecane jest wykorzystywanie produktu tylko w pozycji pionowej, przez dziecko zdolne do samodzielnego siedzenia w pozycji pionowej.

## Składanie podwyższonego krzeselka

Patrz rysunki 15 - 16

! NIE WOLNO składać podwyższonego krzeselka z dzieckiem w środku.

Złożyć podwyższone krzeselko wykonując poniższe czynności:

1. Zdemontować tackę przed złożeniem podwyższonego krzeselka.

2. Pociągnąć uprząż składania do góry 15, oparcie siedzenia automatycznie złoży się do tyłu. 16

## Demontaż poduszki fotelika

Patrz rysunki 17 - 20

1. Rozłączyć 2 pary zatrzasków z obu stron podłokietników. 18 -1

2. Rozłączyć 2 pary taśm oraz 5 par pasków elastycznych na spodzie siedzenia. 18 -2 i 18 -3

3. Zdemontować zacisk z uprząży do składania. 19

4. Zdemontować uprząż na ramiona, pas i krocze z wkładki siedzenia 20, a następnie odłączyć wkładkę siedzenia od oparcia siedzenia.

Montaż wkładki siedzenia należy wykonać wykonując czynności w odwrotnej kolejności.

## Pielęgnacja i konserwacja

! Wkładka siedzenia może zostać oczyszczona za pomocą gąbki i wody z mydłem. NIE STOSOWAĆ wybielacza.

! Wyszuszyć bez wyżymania wymytą wykładzinę fotelika. NIE WOLNO suszyć w suszarce.

! W celu oczyszczenia ramy, wytrzeć ją wilgotną szmatką a następnie wytrzeć pozostałości wilgoci z ramy za pomocą suchej szmatki.

! Do mycia podwyższonego krzeselka NIE WOLNO używać nierozcieńczonego neutralnego detergentu, benzyny lub innych rozpuszczalników organicznych. Mogą one spowodować uszkodzenie podwyższonego krzeselka.

! Od czasu do czasu, sprawdzić, czy w podwyższonym krzeselku nie ma zużytych części, rozdartego materiału lub szwów. Naprawić lub wymienić części w razie potrzeby.

! Jeżeli podwyższone krzeselko nie będzie używane przez dłuższy okres czasu należy umieścić je w miejscu zacienionym i do którego nie będzie miało dostępu dziecko.

## EL Καλώς ήλθατε στη Joie™

Συγχαρητήρια, γίνετε μέλος της οικογένειας Joie! Είμαστε ιδιαίτερα ενθουσιασμένοι που θα σας συνοδεύουμε στη ζωή σας με το μικρό σας. Κατά τη χρήση του Joie snacker™ 2σε1, απολαμβάνετε ένα υψηλής ποιότητας, πλήρως πιστοποιημένο κάθισμα που έχει εγκριθεί σύμφωνα με τα ευρωπαϊκά πρότυπα ασφαλείας EN 14988:2017+A1:2020. Το προϊόν αυτό είναι κατάλληλο για χρήση με παιδιά μεταξύ 6 και 36 μηνών (που ζυγίζουν κάτω από 15 κιλά). Διαβάστε προσεκτικά αυτό το εγχειρίδιο και ακολουθήστε κάθε βήμα για να εξασφαλίσετε άνετη χρήση και βέλτιστη προστασία για το παιδί σας.

Να φυλάσσετε πάντα τις παρούσες οδηγίες για μελλοντική αναφορά.

Επισκεφθείτε μας στο joiebaby.com για να κατεβάσετε εγχειρίδια και να δείτε κι άλλα συναρπαστικά προϊόντα Joie.

Για πληροφορίες σχετικά με την εγγύηση, επισκεφθείτε την ιστοσελίδα μας στο joiebaby.com

## ! ΣΗΜΑΝΤΙΚΟ! ΔΙΑΒΑΣΤΕ ΠΡΟΣΕΚΤΙΚΑ ΤΙΣ ΟΔΗΓΙΕΣ ΧΡΗΣΗ ΚΑΙ ΚΡΑΤΗΣΤΕ ΤΙΣ ΓΙΑ ΜΕΛΛΟΝΤΙΚΗ ΑΝΑΦΟΡΑ.

### Περιεχόμενα

Εικόνες	1-6
ΠΡΟΕΙΔΟΠΟΙΗΣΕΙΣ	105
Συναρμολόγηση καθίσματος	106
Χρήση της πόρπης	106
Ρύθμιση των ιμάντων ώμων και μέσης	106
Χρήση δίσκου	107
Ρύθμιση ύψους καθίσματος	107
Ρύθμιση ανάκλισης	107
Κλείσιμο καθίσματος	107
Αφαίρεση μαξιλαριού καθίσματος	108
Φροντίδα και συντήρηση	108

### Έκτακτη ανάγκη

Σε περίπτωση έκτακτης ανάγκης ή ατυχήματος, η παροχή των πρώτων βοηθειών στο παιδί σας και η άμεση αναζήτηση ιατρικής περίθαλψης αποτελούν επιτακτική ανάγκη.

### Πληροφορίες προϊόντος

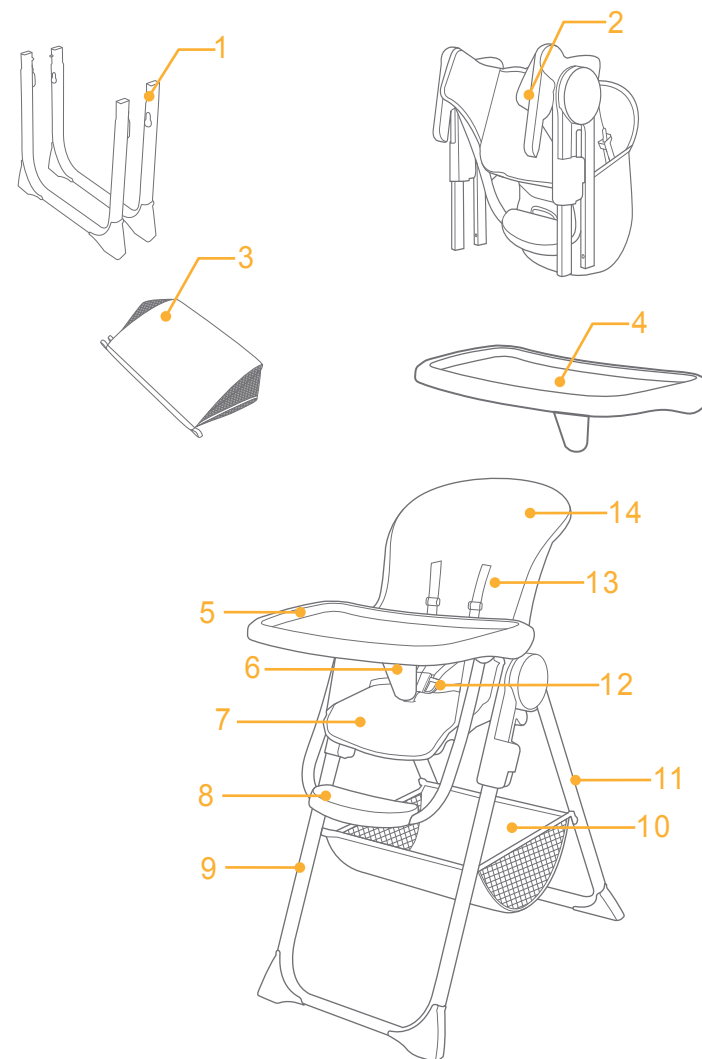
Διαβάστε όλες τις οδηγίες που περιέχονται σε αυτόν τον οδηγό, πριν χρησιμοποιήσετε αυτό το προϊόν. Εάν έχετε περαιτέρω απορίες, συμβουλευτείτε τον έμπορο λιανικής πώλησης. Ορισμένα χαρακτηριστικά ενδέχεται να διαφέρουν ανάλογα με το μοντέλο.

Προϊόν	snacker 2σε1
Κατάλληλο για	6-36 μηνών (κάτω από τα 15kg)
Υλικά	Πλαστικά, μέταλλα, υφάσματα
Αριθμός διπλώματος ευρεσιτεχνίας	Διπλώματα ευρεσιτεχνίας σε εκκρεμότητα
Χώρα κατασκευής	Κίνα
Μάρκα	Joie
Ιστοσελίδα	www.joiebaby.com
Κατασκευαστής	Allison GmbH

### Κατάλογος εξαρτημάτων

Πριν από τη συναρμολόγηση βεβαιωθείτε ότι όλα τα εξαρτήματα είναι διαθέσιμα. Εάν λείπει οποιοδήποτε εξάρτημα, παρακαλούμε επικοινωνήστε με το κατάστημα λιανικής πώλησης. Δεν απαιτούνται εργαλεία για τη συναρμολόγηση.

- |                            |                       |                    |
|----------------------------|-----------------------|--------------------|
| 1 Συναρμολόγηση ποδιών     | 5 Δίσκος              | 10 Καλάθι          |
| 2 Συναρμολόγηση καθίσματος | 6 Στήριγμα δίσκου     | 11 Πίσω πόδι       |
| 3 Καλάθι                   | 7 Μαξιλάρι καθίσματος | 12 Πόρπη 5 σημείων |
| 4 Δίσκος                   | 8 Υποπόδιο            | 13 Ιμάντας ώμου    |
|                            | 9 Μπροστινό πόδι      | 14 Στήριγμα πλάτης |



## ΠΡΟΕΙΔΟΠΟΙΗΣΕΙΣ

- ! Διαβάστε όλες τις οδηγίες που περιέχονται σε αυτόν τον οδηγό, πριν χρησιμοποιήσετε αυτό το προϊόν.
- ! Απαιτείται συναρμολόγηση από ενήλικο.
- ! Μην αφήνετε ποτέ το παιδί σας χωρίς επίβλεψη.
- ! Χρησιμοποιείτε πάντα το σύστημα συγκράτησης.
- ! Κίνδυνος πτώσης: Μην αφήνετε το παιδί σας να σκαρφαλώνει στο κάθισμα.
- ! Μην χρησιμοποιείτε το προϊόν εάν δεν έχουν τοποθετηθεί και ρυθμιστεί σωστά όλα τα εξαρτήματα.
- ! Υπάρχει κίνδυνος πυρκαγιάς αν το προϊόν τοποθετηθεί κοντά σε πηγές ισχυρής θερμότητας.
- ! Να έχετε υπόψη σας τον κίνδυνο ανατροπής όταν το παιδί σας μπορεί να σπρώξει τα πόδια του σε ένα τραπέζι ή οποιαδήποτε άλλη δομή.
- ! Φυλάξτε το εγχειρίδιο οδηγιών για μελλοντική χρήση.
- ! Κρατάτε τα παιδιά σε απόσταση όταν ανοίγετε και κλείνετε το προϊόν για να αποφύγετε τραυματισμούς.
- ! Το προϊόν προορίζεται για παιδιά που μπορούν να καθίσουν χωρίς βοήθεια και έως 3 ετών ή για μέγιστο βάρος 15kg.
- ! Σε περίπτωση που δεν ακολουθήσετε αυτές τις προειδοποιήσεις και οδηγίες συναρμολόγησης, αυτό μπορεί να οδηγήσει σε κινδύνους.
- ! ΜΗΝ προβείτε σε οποιαδήποτε τροποποιήσεις στο συγκεκριμένο παιδικό κάθισμα και μην το χρησιμοποιήσετε με εξαρτήματα άλλων κατασκευαστών.
- ! ΜΗΝ χρησιμοποιείτε το κάθισμα αν κάποια μέρη του έχουν σπάσει, φθαρεί ή λείπουν.
- ! Για να αποφύγετε σοβαρούς τραυματισμούς του παιδιού από πτώση ή ολίσθηση, χρησιμοποιείτε πάντα τους ιμάντες.
- ! Διατηρείτε το παιδί σας ασφαλές ανά πάσα στιγμή με το σύστημα συγκράτησης που παρέχεται, είτε στη θέση ανάκλισης είτε σε όρθια θέση. Ο δίσκος δεν έχει σχεδιαστεί για να αντέχει το βάρος του παιδιού σας.
- ! Συνιστάται η χρήση του προϊόντος σε όρθια θέση μόνο από παιδιά ικανά να κάθονται χωρίς βοήθεια.
- ! ΜΗΝ επιτρέπετε στο παιδί να στέκεται όρθιο στο κάθισμα.
- ! ΜΗΝ ανασηκώνετε και μεταφέρετε το κάθισμα με το παιδί επάνω σε αυτό.
- ! ΜΗΝ επιτρέπετε σε παιδιά να παίζουν γύρω από το κάθισμα όταν κάποιο παιδί κάθεται σε αυτό.
- ! ΜΗΝ επιτρέπετε στο παιδί να γέρνει στο πλάι του καθίσματος. Ενδέχεται να προκληθεί ανατροπή του καθίσματος.
- ! ΜΗΝ τοποθετείτε βαριές τσάντες, πακέτα ή άλλα αντικείμενα στον δίσκο. Ενδέχεται να προκαλέσουν ανατροπή του προϊόντος.
- ! Τοποθετείτε το προϊόν πάντα σε επίπεδο δάπεδο.
- ! Για την αποφυγή κινδύνου στραγγαλισμού, ΜΗΝ τοποθετείτε το κάθισμα σε σημεία όπου υπάρχουν κορδόνια, όπως κορδόνια περσίδων, κουρτίνες, καλώδια τηλεφώνου κ.λπ.
- ! Όλα τα εξαρτήματα πρέπει να ασφαλιστούν σωστά πριν χρησιμοποιήσετε το προϊόν.
- ! Ελέγχετε τακτικά τις ασφάλειες και τα εξαρτήματα ασφαλείας.
- ! Ελέγχετε τακτικά το προϊόν για κατεστραμμένο υλικό, χαλαρές συνδέσεις, απουσία εξαρτημάτων ή αιχμηρές άκρες.
- ! Απομακρύνετε το παιδί από το προϊόν προτού αναδιπλώσετε ή ρυθμίσετε το κάθισμα.
- ! Βεβαιωθείτε ότι το προϊόν έχει ανοίξει ή κλείσει εντελώς πριν αφήσετε το παιδί σας να πλησιάσει το κάθισμα.
- ! Συμβουλευτείτε τον προμηθευτή για ζητήματα που αφορούν τη συντήρηση, την επισκευή και την αντικατάσταση εξαρτημάτων.
- ! ΜΗΝ τοποθετείτε τρόφιμα στον δίσκο που μπορεί να προκαλέσουν εγκαύματα στο παιδί.
- ! Σιγουρευτείτε ότι ο ιμάντας ασφαλείας έχει τοποθετηθεί σωστά.
- ! Μην χρησιμοποιείτε το κάθισμα εάν το παιδί δεν μπορεί να καθίσει χωρίς βοήθεια.
- ! Για την αποφυγή ασφυξίας, αφαιρέστε την πλαστική σακούλα και τα υλικά συσκευασίας πριν τη χρήση του προϊόντος. Η πλαστική σακούλα και τα υλικά συσκευασίας θα πρέπει στη συνέχεια να φυλάσσονται μακριά από μωρά και παιδιά.
- ! Σιγουρευτείτε ότι ο ιμάντας ασφαλείας έχει τοποθετηθεί σωστά.
- ! Για να αποφύγετε τον σοβαρό τραυματισμό ή το θάνατο από πτώση ή ολίσθηση, χρησιμοποιήστε πάντα το σύστημα συγκράτησης και βεβαιωθείτε ότι έχει τοποθετηθεί σωστά.

## Συναρμολόγηση καθίσματος

### Δείτε τις εικόνες 1 - 4

Διαβάστε όλες τις οδηγίες σε αυτό το εγχειρίδιο πριν τη συναρμολόγηση και χρήση του προϊόντος.

1. Ευθυγραμμίστε τους σωλήνες της διάταξης ποδιών με εκείνους της διάταξης του καθίσματος και στη συνέχεια τοποθετήστε τους τον έναν μέσα στον άλλο. Ένας ήχος "κλικ" υποδεικνύει ότι οι δύο σωλήνες έχουν συναρμολογηθεί σωστά. 1

! Ελέγξτε ότι τα πόδια είναι καλά συναρμολογημένα, τραβώντας τα.

2. Χρησιμοποιήστε το κουμπί στο πίσω μέρος του καθίσματος για να ανοίξετε το κάθισμα περιστρέφοντας το στήριγμα πλάτης προς τα πάνω 2. Ένας ήχος "κλικ" σημαίνει ότι το στήριγμα πλάτης έχει ασφαλίσει σωστά.

! Πριν τη χρήση του καθίσματος, βεβαιωθείτε ότι η πλάτη έχει ασφαλίσει σωστά. 2 -2

! Εάν δεν έχει ασφαλίσει εμπλακεί, διπλώστε τη μονάδα όπως φαίνεται στην εικόνα 15 και επαναλάβετε την παραπάνω διαδικασία.

3. Στερεώστε το καλάθι στα πόδια χρησιμοποιώντας τις 4 υποδοχές 2 -3. Τραβήξτε προς τα επάνω για να αφαιρέσετε το καλάθι.

4. Τοποθετήστε τον δίσκο επάνω από την μπάρα 3 τραβώντας τα κουμπιά στις δύο πλευρές στο κάτω μέρος του δίσκου προς τα έξω 3 -1 μέχρι να ακουστεί ένας ήχος "κλικ". Το πλήρως συναρμολογημένο κάθισμα εμφανίζεται στην εικόνα 4

## Χρήση της πόρτης

### Δείτε τις εικόνες 5 - 6

#### Υπόδειξη

1. Για να αποφύγετε σοβαρούς τραυματισμούς από πτώση ή ολίσθηση, χρησιμοποιείτε πάντα τους ιμάντες.
2. Βεβαιωθείτε ότι το παιδί έχει δεθεί σωστά και ότι ο χώρος μεταξύ του παιδιού και του ιμάντα ώμου είναι περίπου το πάχος ενός χεριού.
3. ΜΗΝ σταυρώνετε τους ιμάντες ώμου. Αυτό θα ασκήσει πίεση στον λαιμό του παιδιού.

## Ρύθμιση των ιμάντων ώμων και μέσης

### Δείτε τις εικόνες 7 - 10

#### Υπόδειξη

1. Οι ιμάντες ώμου πρέπει να περνούν από την υποδοχή που είναι στο ίδιο ύψος ή λίγο πάνω από τους ώμους του παιδιού.
2. Για να προστατέψετε το παιδί σας από πτώσεις, αφού το τοποθετήσετε στο κάθισμα, ελέγξτε εάν οι ιμάντες ώμων έχουν ρυθμιστεί σωστά.
3. Για μεγαλύτερα παιδιά χρησιμοποιήστε τις επάνω σχισμές ιμάντων ώμων. Για μικρότερα παιδιά χρησιμοποιήστε τις κάτω σχισμές ιμάντων ώμων.

Επιλέξτε το κατάλληλο ζεύγος σχισμών, περάστε τους ιμάντες ώμου από τις προηγούμενες σχισμές 7 και, στη συνέχεια, τοποθετήστε τους στις επιθυμητές σχισμές στο μαξιλάρι και στην πλάτη του καθίσματος. 8 9

! Όταν αλλάζετε τη θέση των ιμάντων ώμων, βεβαιωθείτε ότι οι ιμάντες περνούν από τις ίδιες υποδοχές στο μαξιλάρι και στην πλάτη του καθίσματος.

Χρησιμοποιήστε τον ρυθμιστή για να ρυθμίσετε το μήκος του ιμάντα 10 -1, πατήστε το κουμπί 10 -2 και προσαρμόστε τον ιμάντα μέσης στο σωστό μήκος. 10 -3

## Χρήση δίσκου

### Δείτε τις εικόνες 11 - 12

Σύρετε τον δίσκο κατά μήκος της μπάρας στην κατάλληλη θέση 11 τραβώντας το κουμπί στο κάτω μέρος του δίσκου προς τα έξω 11-1.

Ο δίσκος έχει 3 θέσεις ρύθμισης. 12

! Βεβαιωθείτε ότι και οι δύο πλευρές του δίσκου βρίσκονται στην ίδια θέση.

! Τραβήξτε τον δίσκο προς τα πίσω για να βεβαιωθείτε ότι έχει ασφαλίσει.

## Ρύθμιση ύψους καθίσματος

### Δείτε την εικόνα 13

1. Υπάρχουν 5 ρυθμίσεις ύψους. Το κάθισμα μπορεί να ρυθμιστεί στο κατάλληλο ύψος ανάλογα με το ύψος του τραπεζιού σας, γεγονός που επιτρέπει στο παιδί να τρώει μαζί με την υπόλοιπη οικογένεια.

! ΜΗΝ ρυθμίζετε το ύψος του καθίσματος με το παιδί μέσα σε αυτό.

2. Για να ρυθμίσετε το ύψος, πατήστε τα κουμπιά ρύθμισης ύψους και στις δύο πλευρές του καθίσματος 13-1 και χαμηλώστε ή σηκώστε το κάθισμα στην επιθυμητή θέση. 13-2

## Ρύθμιση ανάκλισης

### Δείτε την εικόνα 14

Υπάρχουν 3 ρυθμίσεις ανάκλισης. 14

Πατήστε το κουμπί στο πίσω μέρος του καθίσματος και σπρώξτε προς τα κάτω ή τραβήξτε προς τα πάνω για να ρυθμίσετε το κάθισμα στην επιθυμητή θέση ανάκλισης. 14-1

! Συνιστάται η χρήση του προϊόντος σε όρθια θέση μόνο από παιδιά ικανά να κάθονται χωρίς βοήθεια.

## Κλείσιμο καθίσματος

### Δείτε τις εικόνες 15 - 16

! ΜΗΝ κλείνετε το κάθισμα όταν το παιδί σας βρίσκεται μέσα σε αυτό.

Κλείστε το κάθισμα ακολουθώντας τα παρακάτω βήματα:

1. Αφαιρέστε τον δίσκο πριν κλείσετε το κάθισμα.

2. Τραβήξτε τον ιμάντα κλεισίματος προς τα πάνω 15, το στήριγμα πλάτης θα διπλώσει αυτόματα προς τα πίσω. 16

## Αφαίρεση μαξιλαριού καθίσματος

### Δείτε τις εικόνες 17 - 20

1. Αποσυναρμολογήστε 2 ζεύγη ασφάλισης και στις δύο πλευρές του υποβραχιονίου. 18-1

2. Αποσυναρμολογήστε 2 ζεύγη ιμάντων και 5 ζεύγη ελαστικών ιμάντων στο κάτω μέρος του καθίσματος. 18-2 & 18-3

3. Αφαιρέστε το κλιπ από τον ιμάντα κλεισίματος. 19

4. Αφαιρέστε τους ιμάντες ώμων, τον ιμάντα μέσης και τον ιμάντα καβάλου από το μαξιλάρι του καθίσματος 20 και αφαιρέστε το μαξιλάρι από την πλάτη του καθίσματος.

Για να συναρμολογήσετε το μαξιλάρι καθίσματος ακολουθήστε τα βήματα αντίστροφα.

## Φροντίδα και συντήρηση

! Το μαξιλάρι καθίσματος μπορεί να καθαριστεί τοπικά με σφουγγάρι και σαπουνόνερο. ΜΗΝ χρησιμοποιείτε λευκαντικό.

! Αφήστε το μαξιλάρι να στεγνώνει κρεμασμένο. ΜΗΝ το τοποθετείτε σε στεγνωτήριο.

! Για να καθαρίσετε το πλαίσιο, σκουπίστε με ένα ένα νωπό πανί και στεγνώστε καλά με ένα στεγνό πανί.

! ΜΗΝ χρησιμοποιείτε αδιάλυτο ουδέτερο απορρυπαντικό, βενζίνη ή άλλο οργανικό διαλύτη για να πλύνετε το κάθισμα. Ενδέχεται να προκαλέσουν φθορά στο κάθισμα.

! Ελέγχετε περιοδικά το κάθισμα για φθαρμένα εξαρτήματα, σχισμένα υλικά ή φθορές. Αντικαταστήστε ή επισκευάστε τα εξαρτήματα όπως απαιτείται.

! Εάν δεν πρόκειται να χρησιμοποιήσετε το κάθισμα για μεγάλο χρονικό διάστημα, τοποθετήστε το σε σκιερό μέρος και σε σημείο όπου το παιδί σας δεν έχει πρόσβαση σε αυτό.

# KR 환영합니다

조이의 가족이 되신 것을 축하 드립니다. 당신과 당신의 귀여운 아이가 함께 하는 삶의 일부분이 되어서 매우 기쁩니다. 조이 Snacker 2in1 은 유럽의 안전인증 EN14988-2017+A1:2020 과 국내 안전 기준을 통과한 고품질의 제품으로, 당신의 아이를 안전하게 지켜줄 것입니다. 이 제품은 6-36 개월 까지의 아이가 사용할 수 있습니다. ( 약 15kg 미만) 이 사용설명서를 잘 읽고 단계별에 따라 아이에게 최상의 안전과 편안함을 제공하여 주시기 바랍니다.

나중에 사용하실 수 있도록 사용설명서를 보관해 주시기 바랍니다.

www.Joiebaby.co.kr 을 방문하시면, 다양한 조이 제품 및 사용 설명서를 다운로드 받으실 수 있습니다.

## ! 중요 ! 잘 읽고 사용설명서를 꼭 보관하여 주세요.

### 목차

참조 그림	1-6
주의 사항	111
식탁의자 조립	112
버클 사용	112
어깨 및 허리 벨트 조절	112
트레이 사용	113
시트 높이 조절	113
등받이 각도 조절	113
식탁 의자 접기	113
시트 패드 분리	114
관리 및 유지	114

### 응급 상황

응급 상황 또는 사고가 발생하였을 시에는 아이에게 즉시 응급조치를 취하고 의학적 치료를 받을 수 있게 하는 것이 가장 중요합니다.

### 제품 정보

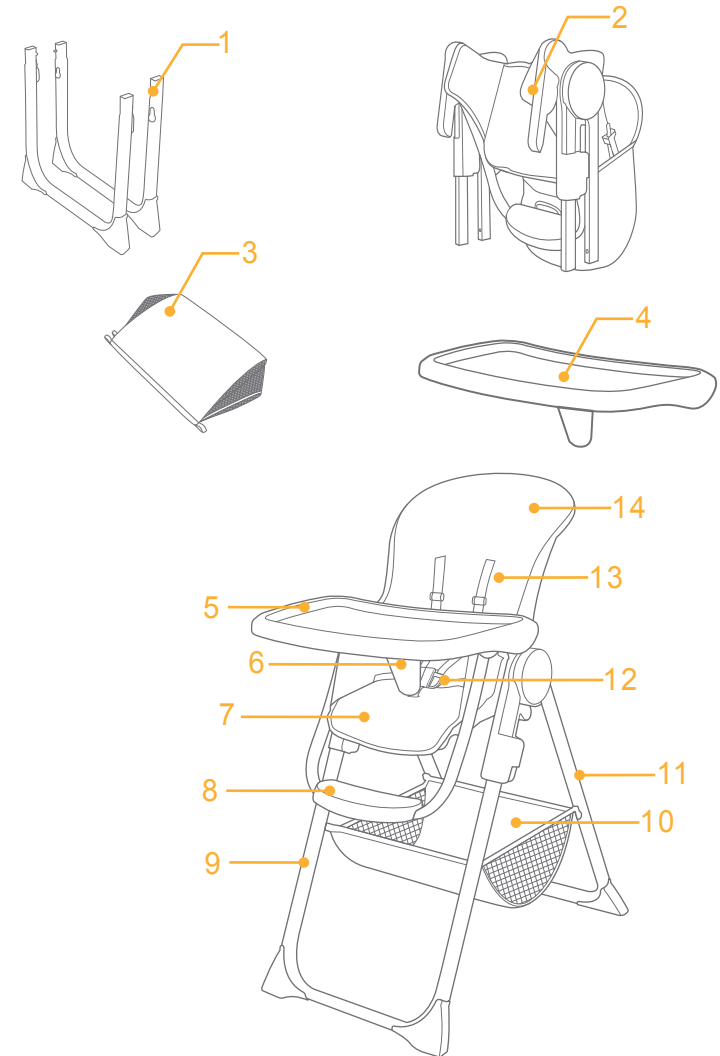
이 제품을 사용하기 전에는 반드시 설명서에 나와 있는 지시사항을 숙지해 주시기 바랍니다. 이 외에 궁금하신 사항이 있으시면 판매처나 AS센터로 연락 주시기 바랍니다. 모델에 따라 일부 특징이 다를 수 있는 점 양해 바랍니다.

제품	snacker 2in1
사용기간	6-36개월 (생후 6-36개월)
재료	플라스틱, 메탈, 패브릭
특허 번호	진행 중
생산지	중국
브랜드 명	조이
웹사이트	www.Joiebaby.co.kr
제조사	Allison GmbH
고객센터	에이원 1800-8561

## 부품 리스트

조립 전에 빠진 부품이 없는지 확인 바라며, 빠진 부품이 있을 시에는 판매처나 AS 센터로 연락 주시기 바랍니다. 조립 시 별도의 도구가 필요하진 않습니다.

- |          |             |              |
|----------|-------------|--------------|
| 1 다리 프레임 | 6 트레이 지지대   | 11 뒤쪽 다리 지지대 |
| 2 시트 프레임 | 7 시트 패드     | 12 5점식 안전벨트  |
| 3 보관 바구니 | 8 발 받침대     | 13 어깨 벨트     |
| 4 트레이    | 9 앞쪽 다리 지지대 | 14 등받이       |
| 5 트레이    | 10 보관 바구니   |              |





## 주의 사항

- ! 본 제품을 사용하시기 전에 반드시 사용 설명서를 모두 읽어 주시기 바랍니다.
- ! 조립은 성인이 해야 합니다.
- ! 반드시 아이가 식탁 의자에 있는 동안에는 어른의 보호 아래 두시길 바랍니다.
- ! 항상 안전 벨트를 사용하여 주시기 바랍니다.
- ! 낙하 위험: 아이가 식탁의자 위로 기어오르는 것을 금합니다.
- ! 식탁 의자의 모든 부품들을 사용하여 조립하지 못했다면 제품을 사용하지 마시기 바랍니다.
- ! 강한 열원 (전기나 가스 히터/불...)이나 난로가 있는 곳에서 의자 사용을 삼가해주시고.
- ! 아이가 식탁 의자의 다리나 테이블 지지 부분을 밀면 기울어 질 수 있으니 주의하여 주십시오.
- ! 추후 사용을 위해서 사용 설명서를 보관해 주시기 바랍니다.
- ! 제품을 접거나 펼 때 아이가 다치지 않도록 멀리 떨어져 있도록 하십시오.
- ! 본 제품은 혼자 힘으로 앉아 있을 수 있는 어린이 부터 3세까지 사용 가능 합니다 15kg이하의 아이만 사용할 수 있습니다. (6-36개월)
- ! 주의사항 그리고 사용 설명서를 따르지 않는다면 위험을 초래할 수 있습니다.
- ! 본 제품을 임의로 변경하여 사용하거나 다른 제품의 부품을 사용하지 마십시오.
- ! 식탁 의자의 부품이 훼손되거나, 마모되거나, 또는 잃어버렸을 경우에는 제품을 사용하지 마십시오.
- ! 심각한 부상이나, 사망에 이르는 것을 피하기 위해서는 항상 안전벨트를 사용하시기 바랍니다.
- ! 등받이를 최대 각도로 세워서 사용할 시에는 아이가 혼자 힘으로 끈이 앉았을 수 있을 시기일 때 사용하시기를 권장해 드립니다.
- ! 아이가 식탁 의자 위 또는 안에서 서있게 해서는 안됩니다.
- ! 식탁 의자 사용 중에 의자를 이동하거나 들어서는 안됩니다.
- ! 아이가 식탁 의자 사용 중에 식탁 의자 주위에서 놀거나 주위에 있게 하지 마십시오.
- ! 아이가 식탁 의자에서 한 방향으로 기대지 않도록 하세요. 식탁 의자가 중심을 잃어 넘어질 수 있습니다.
- ! 식탁 의자 트레이 위에 무거운 가방이나, 짐들 그밖에 물건들을 올려 두지 마십시오. 식탁 의자가 넘어질 수 있습니다.
- ! 항상 평평한 바닥이나 수평의 바닥에서 사용하여 주시기 바랍니다.
- ! 아이의 목 졸림을 방지하기 위해 제품을 전선이나 블라인드 조절 끈, 커튼 끈, 전화선 근처에 두지 마십시오.
- ! 제품을 사용하기 전에는 완전히 접힌 상태에서 단단하게 조립하여 주시기 바랍니다.
- ! 안전을 위해서 정기적으로 잠금 장치나 이음새 부분들이 안전한 지 확인해 주시기 바랍니다.
- ! 제품을 접거나 펼치기, 또는 높이를 조절하기 전에 아이가 제품에 타고 있지 않은지 확인하시기 바랍니다.
- ! 아이가 식탁 의자 곁에 올 때에는 반드시 제품이 완벽하게 접혀 있는지, 펼쳐져 있는지를 꼭 확인하시기 바랍니다.
- ! 제품의 유지, 보수 또는 부품 교체를 위해서는 판매처나 수입처에 연락해 주시기 바랍니다.
- ! 트레이 위에 아이가 데일 수 있는 높은 온도의 음식을 절대 올려 두지 마시길 바랍니다.
- ! 반드시 모든 안전 벨트가 정확하게 연결 되었는지 확인하시기 바랍니다.
- ! 아이가 혼자 힘으로 앉아 있을 수 없다면, 제품을 사용할 수 없습니다.
- ! 질식사 위험을 피하기 위해, 사용 전에 반드시 모든 비닐 포장 제거해 주시기 바랍니다. 또한 비닐 포장은 아이의 손이 닿지 않는 곳으로 치워 주시기 바랍니다.
- ! 반드시 안전 벨트가 아이 사이즈에 맞게 조절이 되었는지 확인하시기 바랍니다.
- ! 낙상이나 미끄러짐 등으로 부상이나 사망을 방지 하기 위해, 항상 안전 벨트를 사용하여 주시기 바랍니다.

## 식탁 의자 조립

### 그림 1 - 4 참고

본 제품을 사용하기 전과 조립 전에 반드시 모든 사용 설명서와 매뉴얼을 숙지하여 주시기 바랍니다.

1. 각 다리 지지대 튜브 부분을 연결하여 식탁 의자 다리 아래 부분에 끼어 줍니다. “딸깍” 소리가 들린다면 양쪽의 두 개의 튜브가 바르게 조립 되었다는 것입니다. ①

! 반드시 각 각의 다리 부분을 잡아당겨서 바르게 조립이 되었는지 확인하여 주십시오.

2. 좌석 등받이의 버튼을 사용하여 등받이 위쪽으로 돌려서 식탁의자를 엽니다. ② “딸깍” 소리가 난다면 등받이가 완전히 잠겼다는 의미입니다.

! 사용 전에, 등받이 각도 조절 와이어와 조절 슬롯이 완전하게 연결되어 있는지 확인하여 주십시오. ② -2

! 만약 제대로 연결되어 있지 않다면, 그림 15와 같이 접어 주신 다음 위와 같이 다시 작동하여 주십시오 ⑤

3. 보관 바구니를 그림 2-3과 같이 각 각의 다리의 고리에 끈을 걸어 주시기 바랍니다. 끈을 위로 올려주시면 보관 바구니를 제거하실 수 있습니다 ② -3.

4. 그림 ③ 과 같이 트레이를 트레이 양쪽 바 위에 올리면서, 트레이 아래 양쪽에 위치한 버튼을 그림 ③ -1 과 같이 바깥방향으로 옆으로 당겨서 “딸깍”소리가 날 때까지 눌러줍니다. 그러면 그림 ④ 와 같이 식탁 의자가 설치 됩니다.

## 버클 사용

### 그림 5 - 6 참고

#### 노트

1. 낙상이나 미끄러짐 등 심각한 부상을 막기 위해서 항상 벨트를 사용하여 주시기 바랍니다.
2. 아이가 올바르게 보호되기 위해서는 아이와 어깨 안전 벨트의 공간이 손의 두께 정도여야 합니다.
3. 절대로 안전 벨트를 교차하여 사용하지 마십시오. 아이의 목을 압박할 수 있습니다.

## 어깨 및 허리 벨트 조절

### 그림 7 - 10 참고

#### 노트

1. 아이의 어깨 높이보다 슬롯이 약간 위쪽에 위치해 있더라도 어깨 벨트는 반드시 슬롯을 통과해야 합니다.
2. 떨어짐 방지를 위해서 아이를 시트에 앉힌 후에, 어깨 벨트의 높이가 적절한지 반드시 확인하시기 바랍니다.
3. 큰 아이의 경우 위쪽의 어깨 슬롯을 사용하고, 작은 아이의 경우, 아래 쪽의 어깨 슬롯을 사용하시기 바랍니다.

알맞은 어깨 슬롯을 선택하고, 어깨 벨트를 그림 ⑦ 과 같이 뒤쪽에서 앞쪽으로 통과시켜 주시기 바랍니다.

이후 그림 ⑧ ⑨ 와 같이 시트 패드와 슬롯을 통과해 주시기 바랍니다.

! 어깨 벨트의 슬롯을 교체하실 시에는, 반드시 시트 패드와 등받이의 같은 슬롯을 통과하게 해주십시오.

벨트의 길이를 조절할 때에는 슬라이드 조절장치를 ⑩ -1 과 같이 사용하고, 그림 ⑩ -2 와 같이 버튼을 누르고 있는 동안 그림 ⑩ -3 과 같이 알맞은 길이에 맞게 허리 벨트 길이를 잡아당겨 주십시오.

## 트레이 사용

### 그림 11 - 12 참고

트레이 아래쪽 양쪽 버튼을 바깥 방향으로 당겨 주시면서 ③-1, 트레이를 트레이 바를 따라서 그림 11 과 같이 밀거나 당겨 식탁 의자에 앉아 아이에게 알맞은 위치로 조절합니다. 트레이는 그림 12 와 같이 3단계로 조절 가능합니다.

! 반드시 양쪽의 트레이 위치가 같도록 조절해 줍니다.

! 트레이를 바깥쪽으로 당겨줄 때에는 양쪽의 트레이 바에 안전하게 잘 맞는지 확인하시길 바랍니다.

## 시트 높이 조절

### 그림 13 참고

1. 식탁의자 높이는 5단계로 조절 가능합니다. 사용하시는 식탁의 높이에 맞추어 조절 가능합니다, 높이 조절이 가능하며 식사 시간을 아이와 함께 즐기실 수 있습니다.

! 아이를 태운 채로 식탁의자 높이 조절을 하지 마시기 바랍니다.

2. 높이 조절을 하기 위해선, 13-1에 나와 있는 높이 조절 버튼을 누르고, 원하시는 높이로 낮추거나, 높일 수 있습니다. 13-2

## 등받이 각도 조절

### 그림 14 참고

등받이 조절은 3단계로 조절 할 수 있습니다. 14

등받이 뒤쪽의 버클을 꼭 쥐고 밀거나 당기면 등받이를 원하는 각도로 조절할 수 있습니다. 14-1

! 아이가 도움 없이 곳곳이 앉아 있을 수 있을 때 가장 높이 세운 각도로 사용하시길 권장해 드립니다.

## 식탁 의자 접기

### 그림 15 - 16 참고

! 아이가 의자에 앉아 있을 때 절대로 의자를 접지 마십시오.

아래 순서에 맞게 식탁 의자를 접어 주시기 바랍니다:

1. 식탁의자를 접기 전에 트레이를 제거해 주십시오.

2. 식탁 의자 접이용 끈을 위로 당겨 주시면 15 등 받이가 자동으로 뒤쪽으로 접힙니다. 16

## 시트 패드 분리

### 그림 17 - 20 참고

1. 팔걸이 양쪽에 있는 스냅 버튼을 분리하여 주시길 바랍니다. 18-1

2. 시트 패드 아래에 있는 끈을 그림 18-2 & 18-3 과 같이 분리합니다.

3. 접이용 끈에서 분리해 줍니다. 19

4. 그림 20 과 같이 시트 패드로부터 어깨 벨트와 허리 벨트를 분리하고, 등받이로 부터 시트 패드를 분리해 줍니다.

시트 패드 재 조립 시에는 위의 단계를 반대로 하여 주시길 바랍니다.

## 관리 및 유지

! 시트 패드 세척 시, 가정용 비누와 따뜻한 물을 사용해 주시길 바랍니다. 표백제 또는 세제를 사용하지 마십시오.

! 세척 한 시트 패드는 자연 건조해 주시고, 건조기는 사용하지 마시길 바랍니다.

! 프레임 세척 시에는 젖은 천으로 닦아내 주시고 젖은 부분은 마른 천으로 닦아내 주시길 바랍니다.

! 중성세제, 가솔린, 또는 다른 오가닉 용액을 식탁 의자에 사용하지 마십시오. 식탁 의자가 손상을 입을 수 있습니다.

! 때에 따라, 닳은 부품이나 찢어지거나 바느질이 손상 된 부분은 없는지 확인해 주십시오. 필요하다면 교체하거나 수선해 주십시오.

! 오랜 기간 동안 식탁 의자를 사용하지 않을 시에는, 아이들의 손이 닿지 않는 그늘진 곳에 보관하여 주시길 바랍니다.



Joie™

Allison GmbH  
Adam-Opel-Straße 21 67227  
Frankenthal

bring the kids™

Share the joy at [joiebaby.com](http://joiebaby.com)

IM-000065H